



# VIBRATORS

## エアバイブレータ

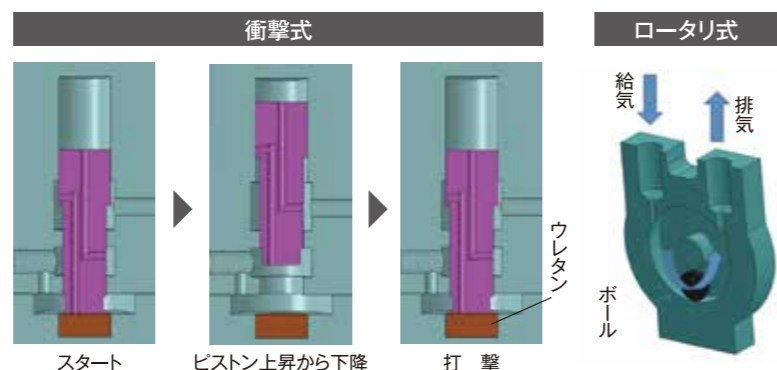
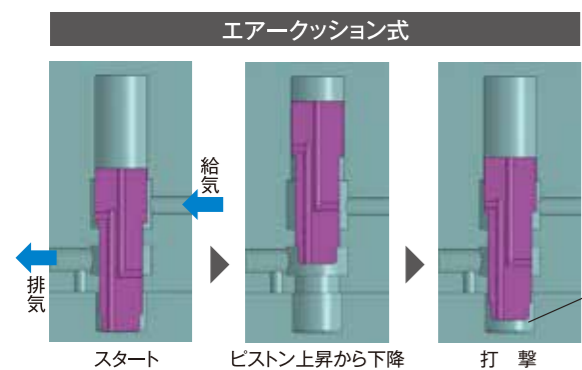


化学プラント賞に輝くNPKの技術。その技術と経験を生かして開発した高性能エアバイブレータとエアーノッカー。



### 機能で選べる 3タイプの エアバイブレータ

- エアーアクション式: プレートに直接打撃せず、エアーアクションを間に挟むことにより作動音は衝撃式に比べ静かです。
- 衝撃式: 衝撃式のため強力です。ピストンが直接叩く構造ですが、プレートの打撃面に特殊緩衝材を仕様し、静音効果を高めています。
- ロータリ式: 打撃音はなく作動は静かです。なめらかで強力な振動。



### 運転・停止用バルブの 選定について

間欠運転用として使用するバルブ(電磁バルブなど)は3ポート2ポジション(3方向切換バルブ:停止時にバイブレータ内の圧力が排気されるバルブ)を使用してください。2ポートのバルブでは正常に作動しません。また、バルブはできるだけバイブレータの近くに取り付けてください。

間欠運転用配管例はP42をご参照下さい。

バルブサイズと1台のバルブで制御できる台数の目安

	1/8	1/4	3/8	1/2	3/4	1
NLV-1518A	2	3	5			
NLV-2430B	1	2	3			
NLV-4856A			1	2	5	
NLV-55			1	2	4	
NLV-75A				1	3	5
NLV-1518AL	1	2	4			
NLV-2430BL	1	1	3	5		
NLV-4856AL			1	2	3	
NRV-30112	2	3	5			
NRV-5223			1	2	5	



## VIBRATORS

## エアバイブレータ



NLV-2430B

### エアーアクション式

#### NLV-1518AL

付属品  
ニップルステッド  
ホースニップルR1/4 X1/4



#### NLV-2430BL

付属品  
ニップルステッド  
ホースニップルR1/4X1/4



#### NLV-4856AL

付属品  
ホースニップルR3/8X3/8



### 衝撃式

#### NLV-1518A

付属品  
ニップルステッド  
ホースニップル  
R1/4X1/4



#### NLV-2430B

付属品  
ニップルステッド  
ホースニップル  
R1/4X1/4



#### NLV-4856A

付属品  
ホースニップル  
R3/8X3/8



### 衝撃式

#### NLV-55

付属品  
ホースニップルR3/8X3/8



#### NLV-75A

付属品  
ニップルステッド  
ホースニップル  
R3/8X1/2



### ロータリ式



#### NRV-30112

付属品  
ホースニップル  
R1/8X1/4



#### NRV-5223

付属品  
ホースニップル  
R1/4X1/4

型式	振動数 min <sup>-1</sup>	全高 mm	質量 kg	最大外径 mm	取付ボルト径 mm	取付ボルト ピッチ mm	空気圧力 MPa	ホース口径 取付ネジ Rc	ホース 内径 mm	空気 消費量 m <sup>3</sup> /min	
エアー アクション式	NLV-1518AL	3,650	110	1.6	50	8	φ35	0.6	1/8	6.3	0.16
	NLV-2430BL	3,500	130	2.8	63	8	φ50	0.6	1/8	6.3	0.24
	NLV-4856AL	2,050	220	18.6	170	16	φ136	0.6	3/8	9.5	0.66
衝撃式	NLV-1518A	4,500	110	1.6	50	8	φ35	0.4	1/8	6.3	0.06
	NLV-2430B	3,500	130	2.8	63	8	φ50	0.4	1/8	6.3	0.08
	NLV-4856A	2,100	220	18.7	170	16	φ136	0.4	3/8	9.5	0.39
	NLV-55	2,450	196	10.3	134	16	φ102	0.4	3/8	9.5	0.51
ロータリ式	NLV-75A	2,050	276	32.5	190	22	φ148.5	0.4	1/2	12.7	0.63
	NRV-5223	9,400	111	2.5	-	12	φ130	0.6	1/4	6.3	0.5
	NRV-30112	18,000	83	0.4	-	8	-	0.6	1/8	6.3	0.15

※製品によっては、在庫僅少品もありますので、あらかじめご了承下さい。

ボルト締め付け取り外し

研削・研磨・切断

はつり・チゼル

穴開けタツプ

持ち上げる

その他



# ONE PUNCH HAMMERS

## ワンパンチハンマ

圧縮空気を利用した強力なピストンの衝撃により貯蔵タンク、ホッパ、シュートなどに発生する付着、ブリッジ、ラットホールなどの解消に効力を発揮するユニークな粉体はらい落とし装置です。

### ■ワンパンチハンマの取付例



※製品によっては、在庫僅少品もありますので、あらかじめご了承下さい。

OPH-40  
付属品  
無し

OPH-60  
付属品  
無し

型 式	衝撃エネルギー		質 量	空気消費量	空気圧力
	J	kgf·m			
OPH-40	14.8~44.3	1.51~4.52	3.0	1.0	0.2~0.6
OPH-60	54.0~108.0	5.51~11.0	6.6	1.5	0.3~0.6



# MAGICAL KNOCKER

## マジカルノッカー

専用シートによる本体固定でワンアクションでの取付



### 溶接工事不要

### 粘着シートで簡単装着

マジカルノッカーは、圧縮空気を利用した強力なピストンの衝撃により貯蔵タンク・ホッパ・シュート・配管などで発生するラットホール・ブリッジ・付着を防止します。従来、後付けが不可能/困難であった場所や環境であってもユニークな設置方法であるため、あらゆる環境に適應性の高い新たなエアノッカーです。

### 別売り

フィルタレギュレータ  
コードNo.28699229

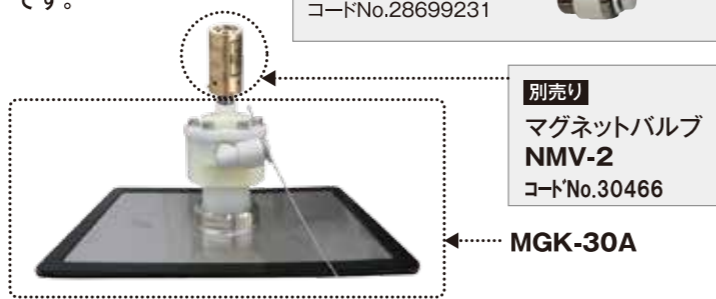
ニードルバルブ  
(スピードコントローラ)  
コードNo.28699231



### 別売り

マグネットバルブ  
NMV-2  
コードNo.30466

MGK-30A

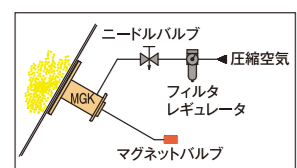


取付工事不要の専用シート  
マジカルノッカー専用シートを対象物に貼り付けるのみ。  
稼働中のプラントでも取付が可能。  
※円錐部でも取付可能。

マグネットバルブによる自動制御  
マグネットバルブを取付けるだけで、自動間欠運転が可能。  
制御盤による制御・電気工事不要。

### 用途

後付けの溶接工事が難しいプラント全般の粉粒体払い落としに例) 食品、化学ほか



※マグネットバルブを使用せず、電磁弁での制御も可能です。

型 式	打撃圧力範囲 MPa	打撃エネルギー N·m	消費エア量 L/回	取付可能 パイプ	質 量 kg	外觀寸法		
						L mm	W mm	H mm
MGK-30A	0.1~0.2	0.57~1.13	0.02~0.03	最小100A	0.38	200	140	85.5
MGK-40	0.1~0.2	1.23~2.48	0.03~0.05	最小150A	0.67	250	200	115

※仕様は予告なく変更する場合がありますので、あらかじめご了承下さい。

# VIBRATORS

## バイブレータ技術資料

### ■バイブレータ

NLV-1518A/AL  
NLV-2430B/BL

型 式	A	B	C	D	E	F
NLV-1518A,AL	110	13	50	35	4	1/8
NLV-2430B,BL	130	14	63	50	5	1/8

NLV-4856A/AL  
NLV-55

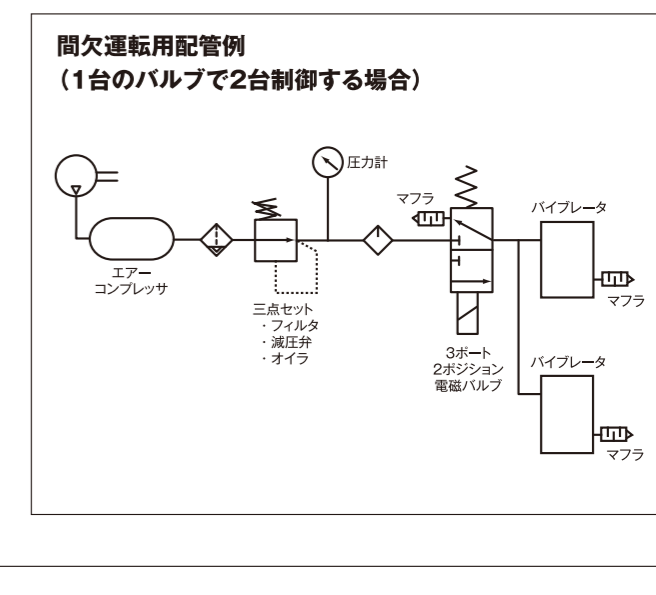
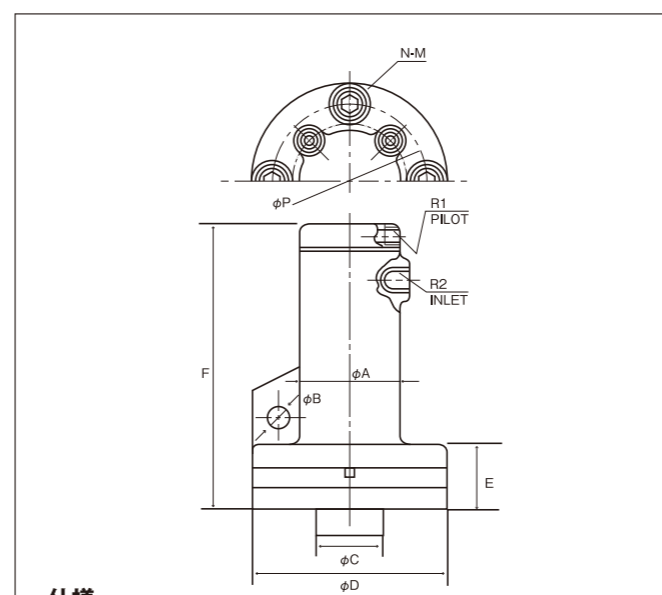
型 式	A	B	C	D	E	F
NLV-55	196	58	23	134	68.5	102
NLV-4856A,4856AL	220	64	23	170	97	136

NLV-75A

NRV-30112

NRV-5223

### ■ワンパンチハンマ



### 仕様

型 式	φA	φB	φC	φD	E	F	φP	N-M	R1	R2
OPH-40	50	12	48.6	95	33.5	172.5	75	4-M10	1/8	1/8
OPH-60	70	20	76.3	130	42.5	204.5	105	4-M12	1/8	1/4