

CLEANERS

クリーナ



CLEANERS

クリーナ

NPKエアークリーナは電気クリーナと比べ強力な吸引力を發揮し、鉄・アルミ等金属切粉、プラスチック抜屑、切粉、木材のオガクズ、水など強力に吸い取ります。

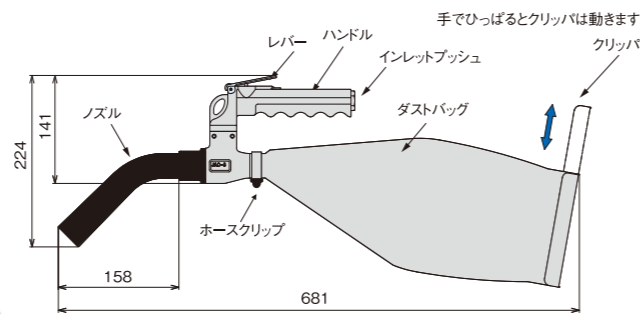
エア駆動のタフなクリーナ

環境美化

JAC-3

付属品

ダストバッグ
クリップ
カブラプラグ 20PM
ノズル
スキマノズル
パイプ

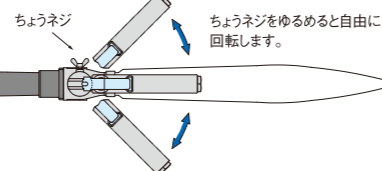
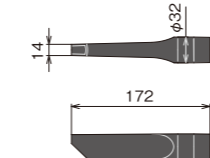


標準付属品

ノズル



スキマノズル



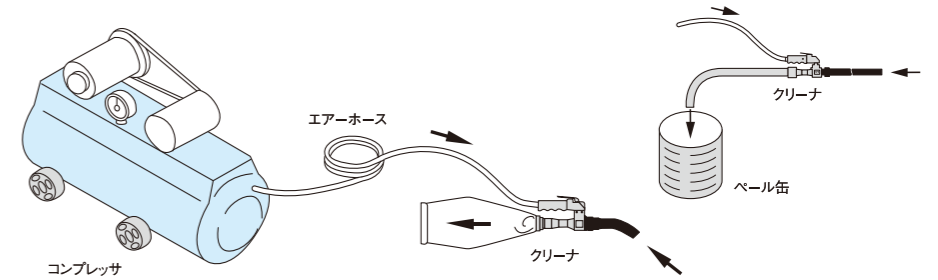
ちょうネジ

ちょうネジ

型 式	吸引力 水柱	全 長	質 量	サクシオン ホース径	ホース口径 取付ネジ	ホース内径	空気 消費量
	mmAq	mm	kg	mm	Rc	mm	m ³ /min
JAC-3	2200	230	0.77	32	1/4	9.5	0.8

使用方法

- 目立って吸引力が弱くなった場合は、ダストバッグに付着したゴミを落としてください。
- ダストバッグにゴミがたまりましたら、クリップを外してゴミを捨ててください。
- ダストバッグはときどき洗浄してください。
- ダストバッグの代わりにホースを取り付けると水の吸い出しもできます。



オプション装着で「湿乾両用クリーナ」に!



環境美化

JAC-P

組み合わせ例

①+②+③+④

JAC-3は含まれておりません。別売りになります。



① JAC-P



② ベール缶



③ バンド



④ 台車



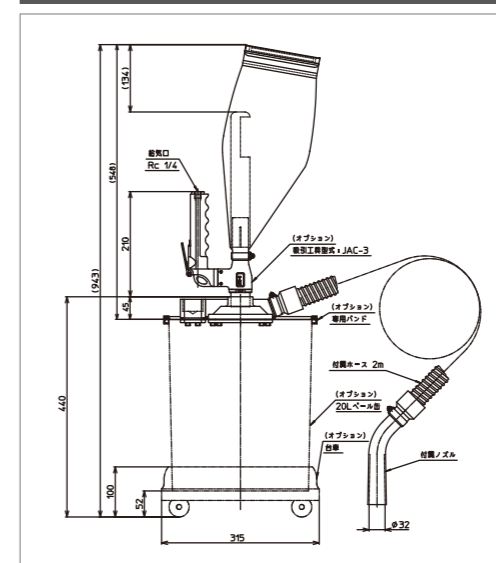
⑤ オートストップ



取付状態



外観寸法図



オートストップ 取付状態



水圧により、黒色の部分が上昇し、上部吸引部の栓となります。