



注意事項CAUTION

■ 作動環境の注意点

- 指定圧力以上の使用は、製品の破損や事故の原因となりますので必ず手元圧力を指定圧力にして使用してください。
- エアークンプレッサ以外の動力源を使用しないでください。高圧ガス(プロパン・酸素・アセチレンなど)を使用すると爆発の危険性があります。
- エアークンプレッサ取付の不備、継手の破損などの原因でエアークンプレッサがはずれた場合、エアークンプレッサが飛び回る危険性があります。エアークンプレッサ使用前には必ずエアークンプレッサ・継手が正しく取り付けられているか確認してください。

■ エアークンプレッサ使用時の注意点

- 手や作業着が巻き込まれないよう、可動部には細心の注意を払い使用してください。
- 保護眼鏡、耳栓、顔面マスク、保護エプロン、ヘルメット、手袋、その他保護衣類などの防護用具を常時着用してください。
- 必要な場所では防護壁を設けてください。長時間の連続作業は疾病等の原因となりますので、定期的に休憩をしてください。また、人体に痺れなどの異常を感じた場合直ちに使用を中止し、医師の診断を受け指示を受けてください。
- 製品によっては重量のある製品もありますので、無理な体勢での使用は避けてください。落下時に怪我をする恐れがあります。

■ その他注意点

- エアークンプレッサを運転するとき、エアークンプレッサ入り口圧力と配管圧力に差が生じます。これはホース、配管による圧力損失で、一般的に圧力損失と呼ばれるものです。ホース選定に関してはエアークンプレッサ圧力降下表を元に選定してください。
- 改造は絶対に行わないでください。特に高速回転、往復打撃する製品は部品が破損し重大な事故につながる可能性があります。
- 製品の性能能力を十分に確認してください。必要以上にワークに付加をかけた事故につながりますので適正能力の製品をお使いください。
- コンプレッサの容量は使用するエアークンプレッサの数量により決定されます。よってエアークンプレッサを使用時には使用コンプレッサの許容量に従って、使用台数、使用機種を選定してください。

■ 日本国外でのご利用

- カタログ掲載の内容は、日本国内での安全基準に準拠しています。海外でのご利用の際には各国での基準に適合しているかご確認ください。

■ 配管について エアークンプレッサの故障の多くは圧縮空気の状態が悪いために生じます。配管を十分に太くし、3点セット(フィルタ・減圧弁・オイル)を必ずご使用ください。

■ 上手な配管とは…

1. 圧力を下げない

エアークンプレッサは手元圧力が規定だけが必要です。本管、枝管・ホースの内径は十分に、長さはできるだけ短くしてください。3点セット・弁・継ぎ手も空気流量に合ったものを取り付けてください。配管系での圧力損失は0.1MPa以下にしてください。

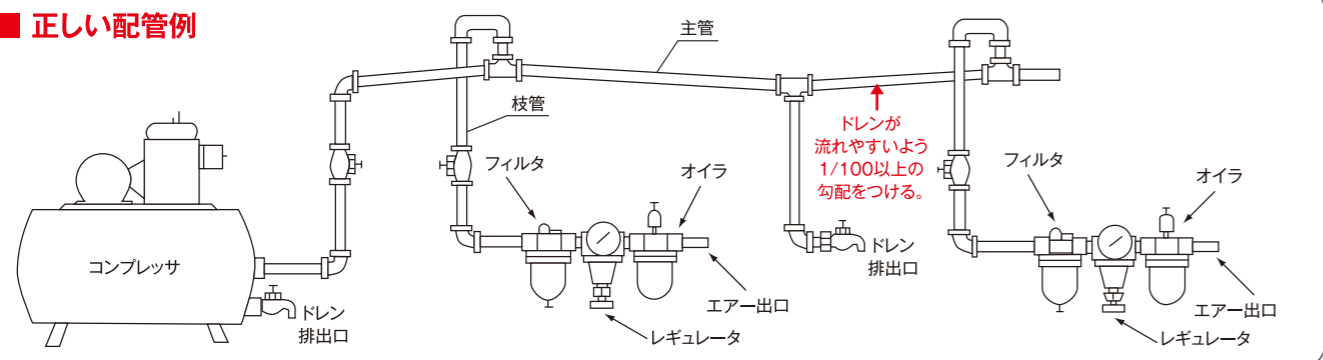
2. ドレン・異物を入れない

圧縮空気は本質的に水分を含んでおります。アフタークーラーなどで水分を抜き、配管中にたまったドレンがエアークンプレッサに入らないように配管は1%以上の勾配をつけ、枝管も本管の上側から取り出してください。本管の最低部や各枝管にはドレンタンク・ドレン抜きを取り付けてください。最初に配管をエアークンプレッサに接続する前に、必ず空ぶかしをして異物を排出してください。

3. 油を入れる

エアークンプレッサは各種高速回転しますので、必ずオイルで給油してください。油はタービン油32番を推奨しております。弊社でも専用油を販売しております。エアークンプレッサを一週間以上使用しない場合にはエアークンプレッサの差込口から油を5滴程度注入し、軽く回転させモーター部に油を潤滑させて錆を防いでください。

■ 正しい配管例



●配管中にオイルを取り付けると自動的に給油されエアークンプレッサの寿命が長くなります。

型式名牽引

A	
AA-00SP(H)	26
AA-00SP(R)	26
AA-0SP(H)	26
AA-0SP(R)	26
AA-15XSP(H)	06, 26
AA-15XSP(R)	06, 26
AA-1ASP(H)	26
AA-1ASP(R)	26
AA-2SP(H)	26
AA-2SP(R)	26
AA-3SP(H)	26
AA-3SP(R)	26
AA-3XBSP(H)	06, 26
AA-3XBSP(R)	06, 26
AA-75SP(H)	26
AA-75SP(R)	26
AS-22A	22
AS-22AF	22
AT-30A	09
AT-40	09

B	
B-00A	29
B-0A	29
B-1A	29

C	
CB-15A	30
CM-14020C	32

D	
DAC-11	22
DIG-9	28

F	
F-00	29
F-0	29
F-1	29
F-2	29
F-4	29

J	
JAC-3	06, 41
JAC-P	06, 42

M	
MGK-30A	39
MGK-40	39
MS-30	29

N	
NA-60	27

NAG-230E	18
NAG-400A	18
NAG-60	18
NAG-6XA	18
NAG-70A	18
NAG-70S	18
NAG-7X	18

N	
NAW-1200	09
NAW-1600HA	09
NAW-16HS	12
NAW-19A	12
NAW-32LA	12
NAW-6HS	11
NB-10A	28
NBH-400	27
NBH-600A	27

NCB-20	30
NCB-30	30
ND-5LPX	14
ND-5LPY	14
ND-6HPAX	14
ND-6HPAY	14
ND-6HSX	14
ND-6HSY	14
ND-6PDY	14
ND-6SDY	14

NF-00	25
NF-0	25
NF-1SH	25
NF-20	25
NF-25F	25

NFB-25H	25
NGE-050	18

NGP-100	18
NGP-125	18
NGS-100	18
NGS-100-S	06, 18

NHG-100A	20
NHG-125	20
NHG-150	20
NHG-65D	19

NHG-65KA	19
NHG-65KA-S	19
NHG-65LD	19
NHG-65LD-75	19
NHG-65LKA	19
NHG-65LKA-75	19

NHR-00	24
NHR-00-02	24
NHR-20	24

NLV-1518A	38
NLV-1518AL	38
NLV-2430B	38
NLV-2430BL	38

N	
NLV-4856A	38
NLV-4856AL	38
NLV-55	38
NLV-75A	38
NNK-1000	28
NNK-1500	28
NNK-250	28
NNK-500	28
NNK-750	28

NRD-10P	31
NRD-12PA	31
NRD-14R	32
NRD-16R	32
NRD-19R	32
NRD-22R	32
NRD-23R	32
NRD-25R	32
NRD-28R	32
NRD-32LR	32
NRD 6PB	31
NRD-6SA	31

NRR-10B	13
NRR-8C	13

NRT-10H	32
NRT-8P	32

NRV-30112	38
NRV-5223	38

NSG-100	21
NSG-125A	21
NSG-150X	21
NSG-180XC	21

NVG-180SLW	22
NVG-230SLW	22

NW-10HPA	11
NW-1200B	09
NW-1200B(2R)	09
NW-14H	11

NW-1600HA	09
NW-1600HA(2R)	09
NW-1600HA-AT	09
NW-1600SA	09
NW-16HS	12
NW-16HSA	06, 12

NW-19A	12
NW-19AA	06, 12
NW-2000HA	10
NW-2000HA(4R)	10
NW-22A	12
NW-22AA	06, 12
NW-2800P	10
NW-2800P(4R)	10
NW-32LA	12

N	
NW-3500GA	10
NW-3500GA(6P)	10
NW-3500P	10
NW-38	12
NW-4300GA	10
NW-4300GA(6P)	10
NW-5000A	10
NW-5000A(7P)	10
NW-5LP	11
NW-6HPA	11
NW-6HS	11
NW-800	09
NW-800S	09
NW-8HPA	11

NWH-320B	13
NWH-320P	13
NWH-500	13
NWH-750	13

O	
OPH-40	39
OPH-60	39

P	
PCU-1000	35
PCU-2800	35

R	
RG-16AK	20
RG-25	20
RG-382A	20
RG-383	20
RG-38CA	20
RG-38CX	20

RHL-1000	34
RHL-1000P	34
RHL-250	34
RHL-250P	34
RHL-2800	35
RHL-2800P	35
RHL-500	34
RHL-500P	34

S	
S-2A	29

SW-12	09
-------	----

T	
TMC-200A	43

V	
VFCB-20	05, 30