



VIBRATORS

エアバイブレータ

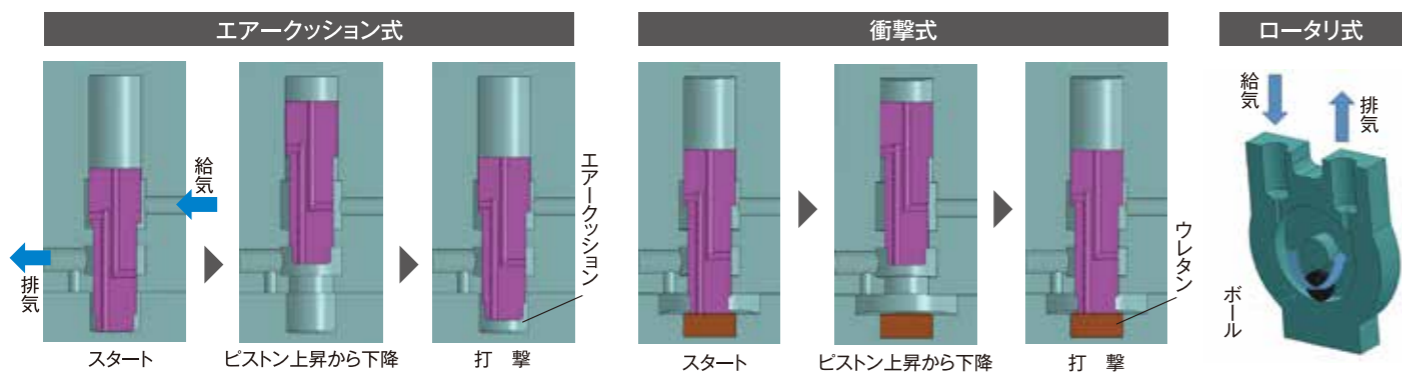


化学プラント賞に輝くNPKの技術。その技術と経験を生かして開発した高性能エアバイブレータとエアーノッカー。



機能で選べる 3タイプの エアバイブレータ

- エアークッション式: プレートを直接打撃せず、エアークッションを間に挟むことにより作動音は衝撃式に比べ静かです。
- 衝撃式: 衝撃式のため強力です。ピストンが直接叩く構造ですが、プレートの打撃面に特殊緩衝材を仕様し、静音効果を高めています。
- ロータリ式: 打撃音はなく作動は静かです。なめらかで強力な振動。



運転・停止用バルブの 選定について

間欠運転用として使用するバルブ(電磁バルブなど)は3ポート2ポジション(3方向切換バルブ:停止時にバイブレータ内の圧力が排気されるバルブ)を使用してください。2ポートのバルブでは正常に作動しません。また、バルブはできるだけバイブレータの近くに取り付けてください。

間欠運転用配管例はP42をご参照下さい。

バルブサイズと1台のバルブで制御できる台数の目安

	1/8	1/4	3/8	1/2	3/4	1
NLV-1518A	2	3	5			
NLV-2430B	1	2	3			
NLV-4856A			1	2	5	
NLV-55			1	2	4	
NLV-75A				1	3	5
NLV-1518AL	1	2	4			
NLV-2430BL	1	1	3	5		
NLV-4856AL			1	2	3	
NRV-30112	2	3	5			
NRV-5223			1	2	5	



VIBRATORS

エアバイブレータ



NLV-2430B

エアークッション式

NLV-1518AL

付属品
ニップルステッド
ホースニップルR1/4 X1/4



NLV-2430BL

付属品
ニップルステッド
ホースニップルR1/4X1/4



NLV-4856AL

付属品
ホースニップルR3/8X3/8



衝撃式

NLV-1518A

付属品
ニップルステッド
ホースニップル
R1/4X1/4



NLV-2430B

付属品
ニップルステッド
ホースニップル
R1/4X1/4



NLV-4856A

付属品
ホースニップル
R3/8X3/8



衝撃式

NLV-55

付属品
ホースニップルR3/8X3/8



NLV-75A

付属品
ニップルステッド
ホースニップル
R3/8X1/2



ロータリ式



NRV-30112

付属品
ホースニップル
R1/8X1/4



NRV-5223

付属品
ホースニップル
R1/4X1/4

	型式	振動数	全高	質量	最大外径	取付ボルト径	取付ボルトピッチ	空気圧力	ホース口径取付ネジ	ホース内径	空気消費量
		min ⁻¹	mm	kg	mm	mm	mm	MPa	Rc	mm	m ³ /min
エアークッション式	NLV-1518AL	3,650	110	1.6	50	8	φ35	0.6	1/8	6.3	0.16
	NLV-2430BL	3,500	130	2.8	63	8	φ50	0.6	1/8	6.3	0.24
	NLV-4856AL	2,050	220	18.6	170	16	φ136	0.6	3/8	9.5	0.66
衝撃式	NLV-1518A	4,500	110	1.6	50	8	φ35	0.4	1/8	6.3	0.06
	NLV-2430B	3,500	130	2.8	63	8	φ50	0.4	1/8	6.3	0.08
	NLV-4856A	2,100	220	18.7	170	16	φ136	0.4	3/8	9.5	0.39
	NLV-55	2,450	196	10.3	134	16	φ102	0.4	3/8	9.5	0.51
	NLV-75A	2,050	276	32.5	190	22	φ148.5	0.4	1/2	12.7	0.63
ロータリ式	NRV-5223	9,400	111	2.5	-	12	φ130	0.6	1/4	6.3	0.5
	NRV-30112	18,000	83	0.4	-	8	-	0.6	1/8	6.3	0.15

※製品によっては、在庫僅少品もありますので、あらかじめご了承下さい。

ボルト締め付け取り外し

研削・研磨・切断

はつり・チゼル

穴開けタツプ

持ち上げる

その他

ONE PUNCH HAMMERS

ワンパンチハンマ

圧縮空気を利用した強力なピストンの衝撃により貯蔵タンク、ホッパ、シュートなどに発生する付着、ブリッジ、ラットホールなどの解消に効力を発揮するユニークな粉体はらい落とし装置です。

■ワンパンチハンマの取付例



※製品によっては、在庫僅少品もありますので、あらかじめご了承下さい。

OPH-40

付属品
無し

OPH-60

付属品
無し

型 式	衝撃エネルギー		質 量	空気消費量	空気圧力
	J	kgf·m			
OPH-40	14.8~44.3	1.51~4.52	3.0	1.0	0.2~0.6
OPH-60	54.0~108.0	5.51~11.0	6.6	1.5	0.3~0.6



MAGICAL KNOCKER

マジカルノッカー

専用シートによる本体固定でワンアクションでの取付

溶接工事不要

粘着シートで簡単装着

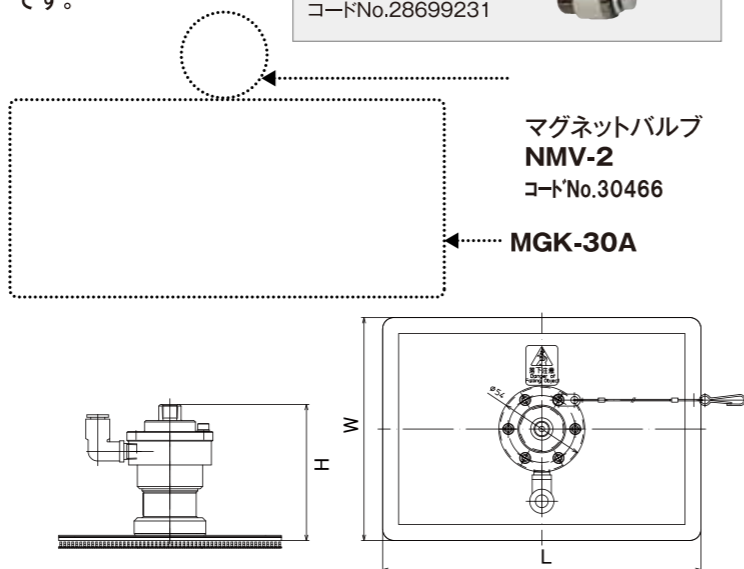
マジカルノッカーは、圧縮空気を利用した強力なピストンの衝撃により貯蔵タンク・ホッパ・シュート・配管などで発生するラットホール・ブリッジ・付着を防止します。従来、後付けが不可能/困難であった場所や環境であってもユニークな設置方法であるため、あらゆる環境に適應性の高い新たなエアノッカーです。

用 途

後付けの溶接工事が難しいプラント全般の粉粒体払い落としに例) 食品、化学ほか

取付工事不要の専用シート
マジカルノッカー専用シートを対象物に貼り付けるのみ。
稼働中のプラントでも取付が可能。
※円錐部でも取付可能。

マグネットバルブによる自動制御
マグネットバルブを取付けるだけで、自動間欠運転が可能。
制御盤による制御・電気工事不要。



※マグネットバルブを使用せず、電磁弁での制御も可能です。

型 式	打撃圧力範囲	打撃エネルギー	消費エア量	取付可能パイプ	質 量	外觀寸法		
						L	W	H
MGK-30A	0.1~0.2 MPa	0.57~1.13 N·m	0.02~0.03 L/回	最小100A	0.38 kg	200 mm	140 mm	85.5 mm
MGK-40	0.1~0.2 MPa	1.23~2.48 N·m	0.03~0.05 L/回	最小150A	0.67 kg	250 mm	200 mm	115 mm

※仕様は予告なく変更する場合がありますので、あらかじめご了承下さい。

VIBRATORS

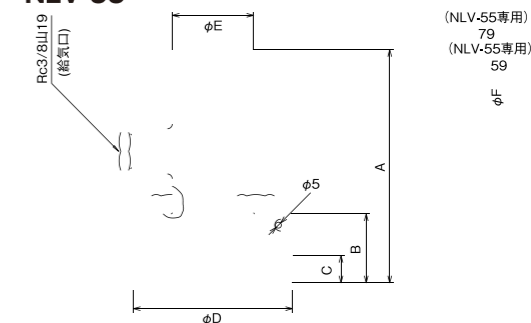
バイブレータ技術資料

■ バイブレータ

NLV-1518A/AL
NLV-2430B/BL

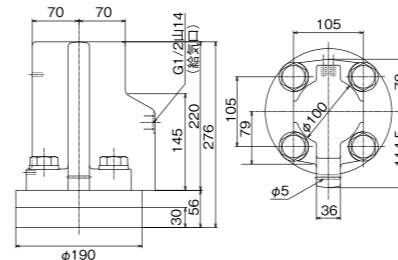
型 式	A	B	C	D	E	F
NLV-1518A,AL	110	13	50	35	4	1/8
NLV-2430B,BL	130	14	63	50	5	1/8

NLV-4856A/AL
NLV-55

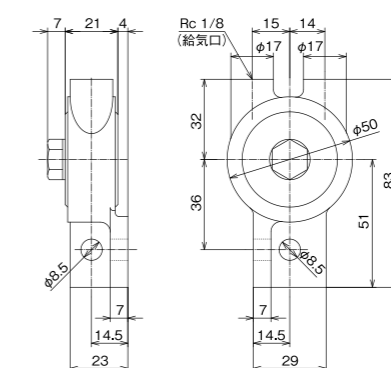


型 式	A	B	C	D	E	F
NLV-55	196	58	23	134	68.5	102
NLV-4856A,4856AL	220	64	23	170	97	136

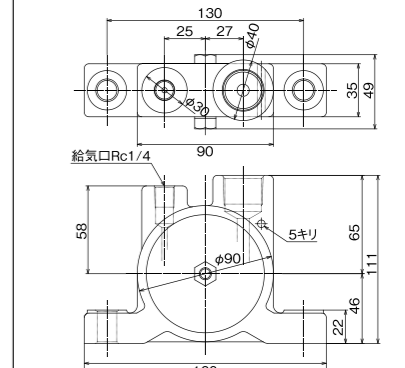
NLV-75A



NRV-30112

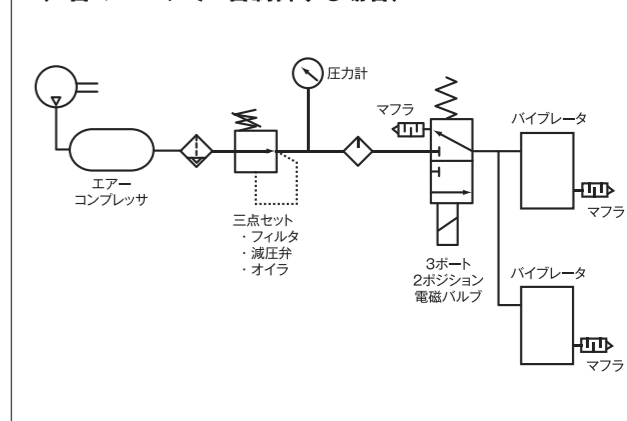


NRV-5223



■ ワンパンチハンマ

間欠運転用配管例 (1台のバルブで2台制御する場合)



仕様

型 式	φA	φB	φC	φD	E	F	φP	N-M	R1	R2
OPH-40	50 mm	12 mm	48.6 mm	95 mm	33.5 mm	172.5 mm	75 mm	4-M10	1/8	1/8
OPH-60	70 mm	20 mm	76.3 mm	130 mm	42.5 mm	204.5 mm	105 mm	4-M12	1/8	1/4