

# CLEANERS

## クリーナ



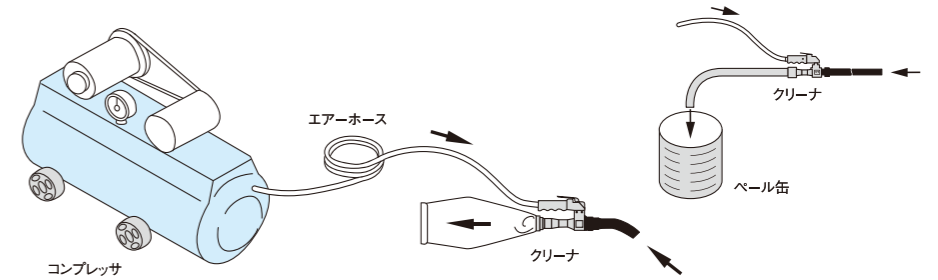
CLEANERS

## クリーナ

NPKエアークリーナは電気クリーナと比べ強力な吸引力を発揮し、鉄・アルミ等金属切粉、プラスチック抜屑、切粉、木材のオガクズ、水など強力に吸い取ります。

### 使用方法

- 目立って吸引力が弱くなった場合は、ダストバッグに付着したゴミを落とししてください。
- ダストバッグにゴミがたまりましたら、クリップを外してゴミを捨ててください。
- ダストバッグはときどき洗浄してください。
- ダストバッグの代わりにホースを取り付けると水の吸い出しもできます。



### オプション装着で「湿乾両用クリーナ」に!



環境美化

JAC-P

組み合わせ例

①+②+③+④

JAC-3は含まれておりません。別売りになります。



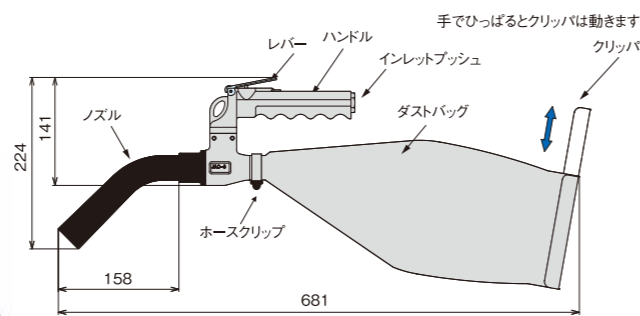
### エア駆動のタフなクリーナ

環境美化

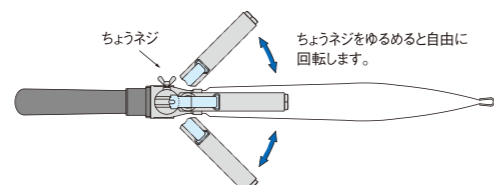
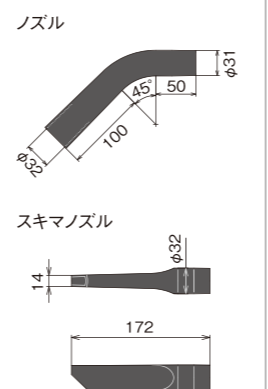
JAC-3

付属品

- ダストバッグ
- クリップ
- カプラプラグ 20PM
- ノズル
- スキマノズル
- パイプ



#### 標準付属品



型式	吸引力 水柱	全長	質量	サクシオン ホース径	ホース口径 取付ネジ	ホース内径	空気 消費量
	mmAq	mm	kg	mm	Rc	mm	m <sup>3</sup> /min
JAC-3	2200	230	0.77	32	1/4	9.5	0.8

#### ① JAC-P



#### ② ベール缶



#### ③ バンド



#### ④ 台車



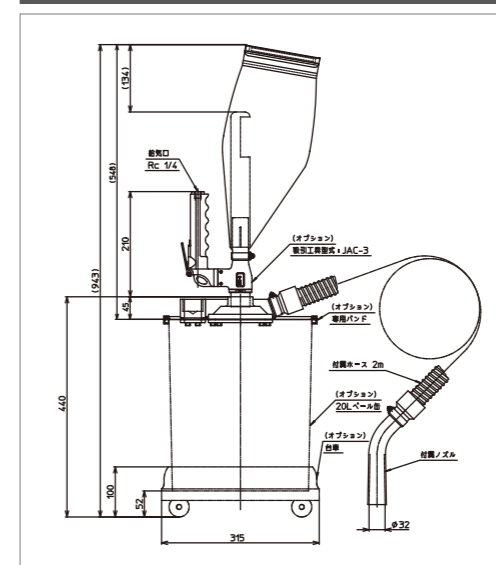
#### ⑤ オートストップ



#### 取付状態



#### 外観寸法図



#### オートストップ 取付状態



水圧により、黒色の部分が上昇し、上部吸引部の栓となります。