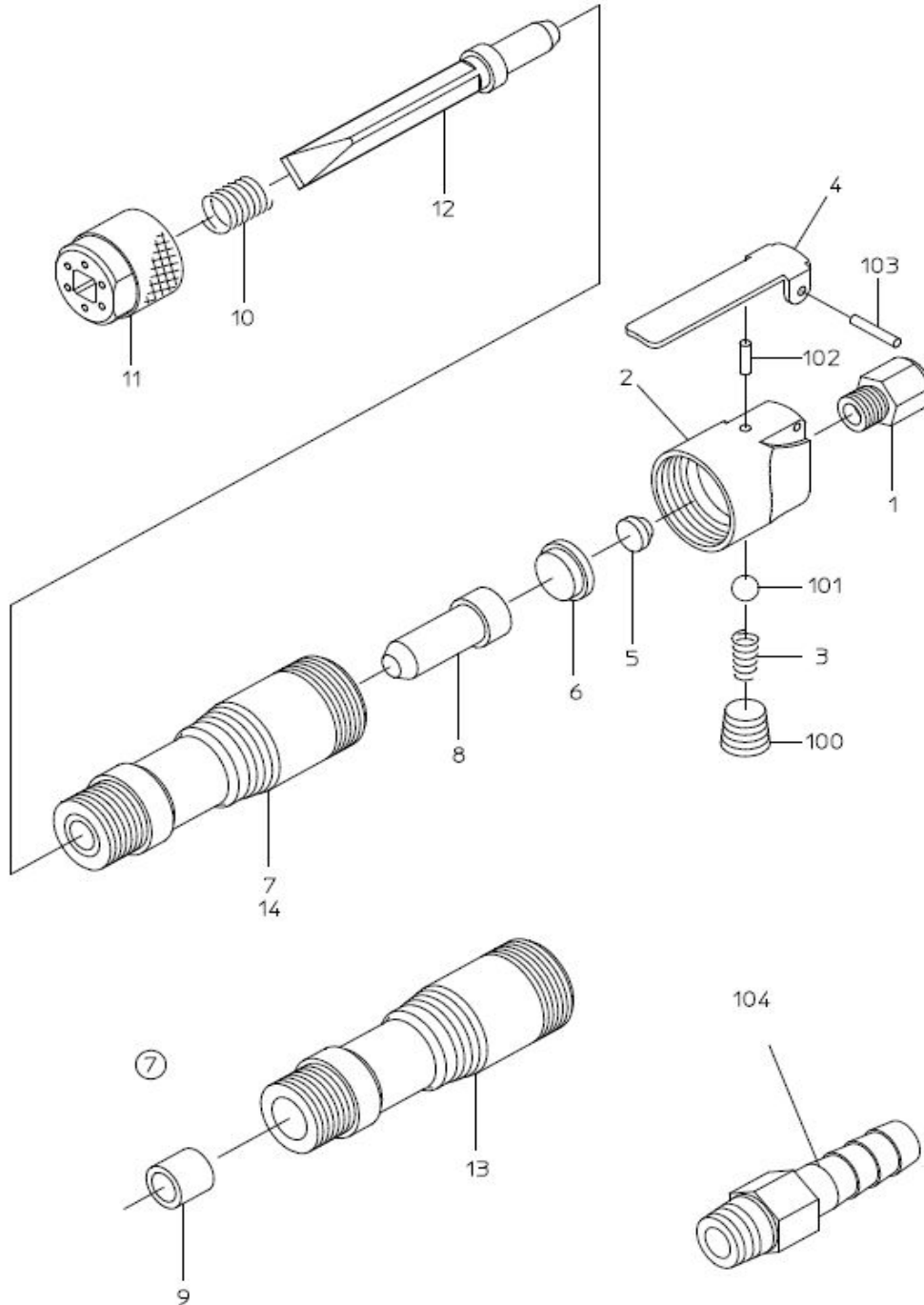


# PARTS LIST

## NF-00

606905



MODEL: NF-00

606905

| 符号   | 品番       | 品名  | 個数 | 備考                        | 定価     |
|------|----------|---|----|---------------------------|--------|
| 1    | 17509150 | インレット <sup>°</sup> ッシュ                            | 1  |                           | 610    |
| 2    | 17515331 | ハンド <sup>°</sup> ル                                | 1  |                           | 5,560  |
| 3    | 17509001 | スロットル <sup>°</sup> スプ リング <sup>°</sup>            | 1  |                           | 210    |
| 4    | 17515209 | レバ <sup>°</sup> -                                 | 1  |                           | 870    |
| 5    | 17509060 | クッション <sup>°</sup> パ ッキン                          | 1  |                           | 210    |
| 6    | 17509070 | クッション <sup>°</sup> シート                            | 1  |                           | 1,330  |
| 7    | 17514554 | シリンダ <sup>°</sup> WB                              | 1  |                           | 8,380  |
| 8    | 17514930 | ピ <sup>°</sup> ストン                                | 1  |                           | 1,880  |
| 10   | 17509080 | クッション <sup>°</sup> スプ リング <sup>°</sup>            | 1  |                           | 210    |
| 11   | 17509030 | チェ <sup>°</sup> ルホルダ <sup>°</sup>                 | 1  |                           | 4,570  |
| 12   | 17509210 | チェ <sup>°</sup> ル                                 | 1  |                           | 1,760  |
| 14   | 18400463 | ネーム <sup>°</sup> プレート(警告)                         | 1  |                           |        |
|      |          |   |    |                           |        |
| 100  | 17514506 | フ <sup>°</sup> ラク <sup>°</sup>                    | 1  |                           | 330    |
| 101  | 28205047 | ラバ <sup>°</sup> -ホ <sup>°</sup> -ール               | 1  |                           | 210    |
| 102  | 17515317 | スロットル <sup>°</sup> ピ <sup>°</sup> ン               | 1  |                           | 350    |
| 103  | 28208065 | スプ <sup>°</sup> リング <sup>°</sup> ピ <sup>°</sup> ン | 1  |                           | 210    |
| 104  | 24901037 | ホ <sup>°</sup> -スニッ <sup>°</sup> プ <sup>°</sup> ル | 1  |                           | 350    |
|      |          |   |    |                           |        |
|      |          | CP リスト  |    |                           |        |
| 【7】  | 17514554 | シリンダ <sup>°</sup> WB                              |    |                           | 8,380  |
| (9)  |          | シャンク <sup>°</sup> ッシュ                             | 1  | *シリンダ <sup>°</sup> WBにて販売 |        |
| (13) |          | シリンダ <sup>°</sup>                                 | 1  | *シリンダ <sup>°</sup> WBにて販売 |        |
|      |          |   |    |                           |        |
|      | 17515332 | ハンド <sup>°</sup> ルCP                              |    |                           | 10,060 |
|      |          | 1, 2, 3, 4, 100, 101, 102, 103                    |    |                           |        |
|      |          |   |    |                           |        |
|      |          |   |    |                           |        |
|      |          |   |    |                           |        |