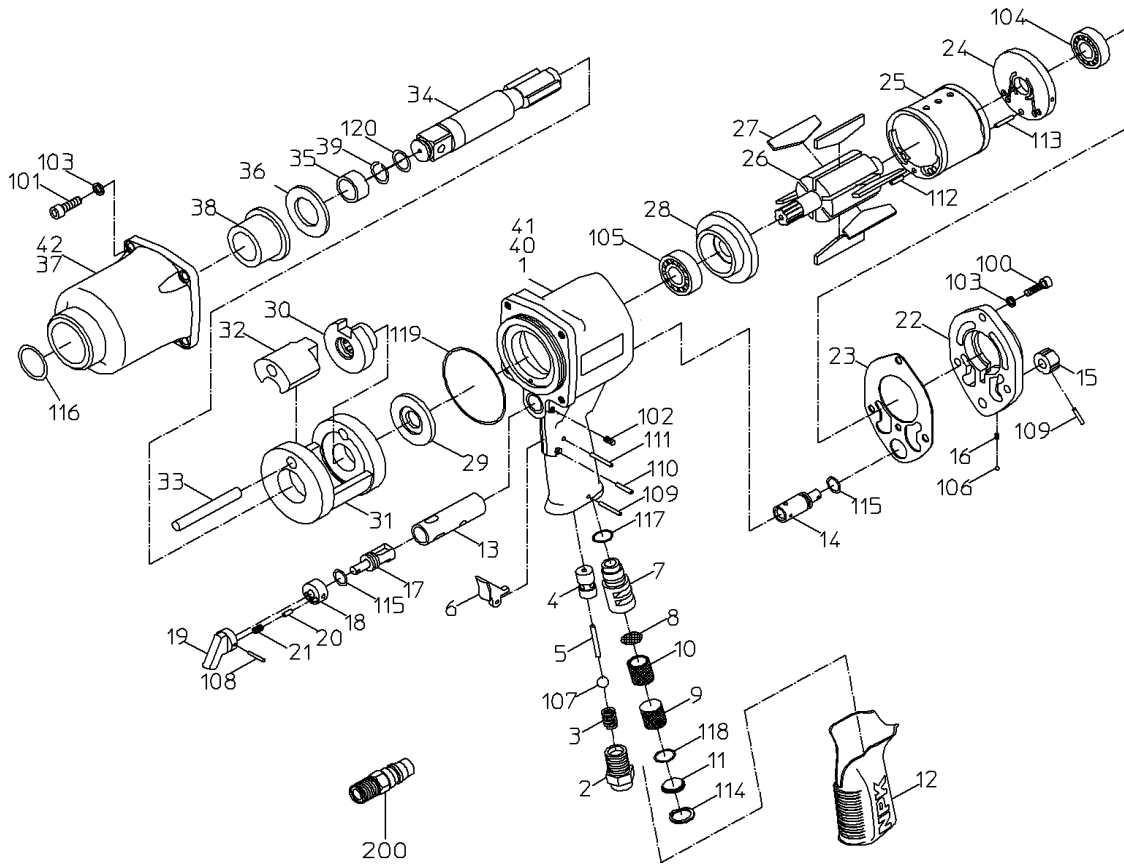


PARTS LIST

NW-2000HA (4R)

526870



日本ニューマチック工業株式会社
NIPPON PNEUMATIC MFG. CO., LTD.

符号	品番	品名	個数	備考	定価
1		ハンド ^ル	1	*ハンド ^ル WBにて販売	
2	15205580	インレットフ ^ッ ッシュ	1		640
3	15205550	スロットルスフ ^ッ リング ^グ	1		210
4		スロットルフ ^ッ ッシュ	1	*ハンド ^ル WBにて販売	
5	15205080	スロットルピ ^ン	1		330
6	15304350	レバ ^ー	1		1,970
7	15208980	エキゾ ^{スト} カバ ^ー	1		3,970
8	15210390	フィルタ	1		210
9	15210380	スクリーン	1		210
10	15219484	マフラ	1		330
11	15210240	エキゾ ^{スト} ワッシャ	1		710
12	15220246	グ ^ッ リップ ^フ	1		640
13		リバ ^{ース} フ ^ッ ッシュ	1	*ハンド ^ル WBにて販売	
14	15208990	アジ ^ャ ストバルブ ^グ	1		4,970
15	15210270	アジ ^ャ ストレバ ^ー	1		1,040
16	15205040	スフ ^ッ リング ^グ	1		210
17	15304330	リバ ^{ース} バルブ ^グ	1		2,190
18	15303560	リバ ^{ース} ワッシャ	1		1,020
19	15303540	リバ ^{ース} レバ ^ー	1		2,190
20	15303550	リバ ^{ース} スピ ^ン	1		210
21	15303430	スフ ^ッ リング ^グ	1		210
22	15220263	ハンド ^ル キャップ ^フ	1		3,970
23	15209050	トップ ^ッ シール	1		350
24	15209060	トップ ^ッ プレート	1		5,370
25	15219990	シリンダ ^グ	1		8,330
26	15205811	ロータ	1		9,920
27	15219939	ベ ^ー ン	6		450
28	15209070	ボ ^ッ ッタムフ ^ッ レート	1		5,370
29	15205660	スペ ^ー サ	1		1,400
30	15205680	ドライバ ^グ	1		5,950
31	15205730	ハンマフレーム	1		15,680
32	15220189	ハンマ	1		6,560
33	15205720	ハンマピ ^ン	1		800
34	15219756	アンビ ^ル	1		11,900
35	15205640	アンビ ^ル フ ^ッ ッシュ	1		1,400
36	15205670	スラストワッシャ	1		1,520
37		ハンマケース	1	*ハンマケースWBにて販売	
38		ケースフ ^ッ ッシュ	1	*ハンマケースWBにて販売	
39	15208970	ストッパ ^ッ リング ^グ	1		260
40	18400738	ネーム ^ッ プレート(警告)	1		
41		ネーム ^ッ プレート(型式)	1		
42	18400770	ネーム ^ッ プレート(矢印)	1		
100	74006018	キャップ ^ッ スクリュ ^ウ	3		210
101	74006022	キャップ ^ッ スクリュ ^ウ	4		210
102	28100457	セットスクリュ ^ウ	1		210
103	28100525	スフ ^ッ リング ^グ ワッシャ	7		210
104	28201081	ボ ^{ール} ベ ^ア リング ^グ	1		750
105	28201089	ボ ^{ール} ベ ^ア リング ^グ	1		710
106	25502120	スチールボ ^{ール}	1		210
107	28205051	ラバ ^ー ボ ^{ール}	1		210
108	28208048	スフ ^ッ リング ^グ ピ ^ン	2		210
109	28208051	スフ ^ッ リング ^グ ピ ^ン	1		210
110	28208060	スフ ^ッ リング ^グ ピ ^ン	1		210
111	28208064	スフ ^ッ リング ^グ ピ ^ン	1		210
112	25305040	スフ ^ッ リング ^グ ピ ^ン	1		210
113	28208103	スフ ^ッ リング ^グ ピ ^ン	1		210

MODEL : NW-2000HA (4R)

526870

符号	品番	品名	個数	備考	定価
114	25307190	スナップ リング	1		210
115	61200090	Oリング	2		210
116	61200250	Oリング	1		210
117	28399074	Oリング	1		210
118	63200150	Oリング	1		210
119	63200650	Oリング	1		210
120	63910090	Oリング	1		210
200	24901010	カブ ラフ ラグ	1		310
		CP リスト			
	15220253	ハンドルCP			27, 370
		1, 2, 3, 4, 5, 6, 7, 8, 9, 10, 11, 12, 13, 17, 18, 19, 20, 21 102, 107, 108, 109, 110, 111, 114, 115, 117, 118, 119			
	15220245	ハンドルWB			19, 830
		1, 4, 13, 111			
	15220268	ハンマケースCP			12, 900
		37, 38, 116			
	15219472	トッププレートWBR			7, 140
		24, 104			
	15219473	ホットタムプレートWBR			7, 140
		28, 105			
	15219760	アンビルCP			12, 300
		34, 39, 120			
	15220266	ハンマケースWB			12, 690
		37, 38			