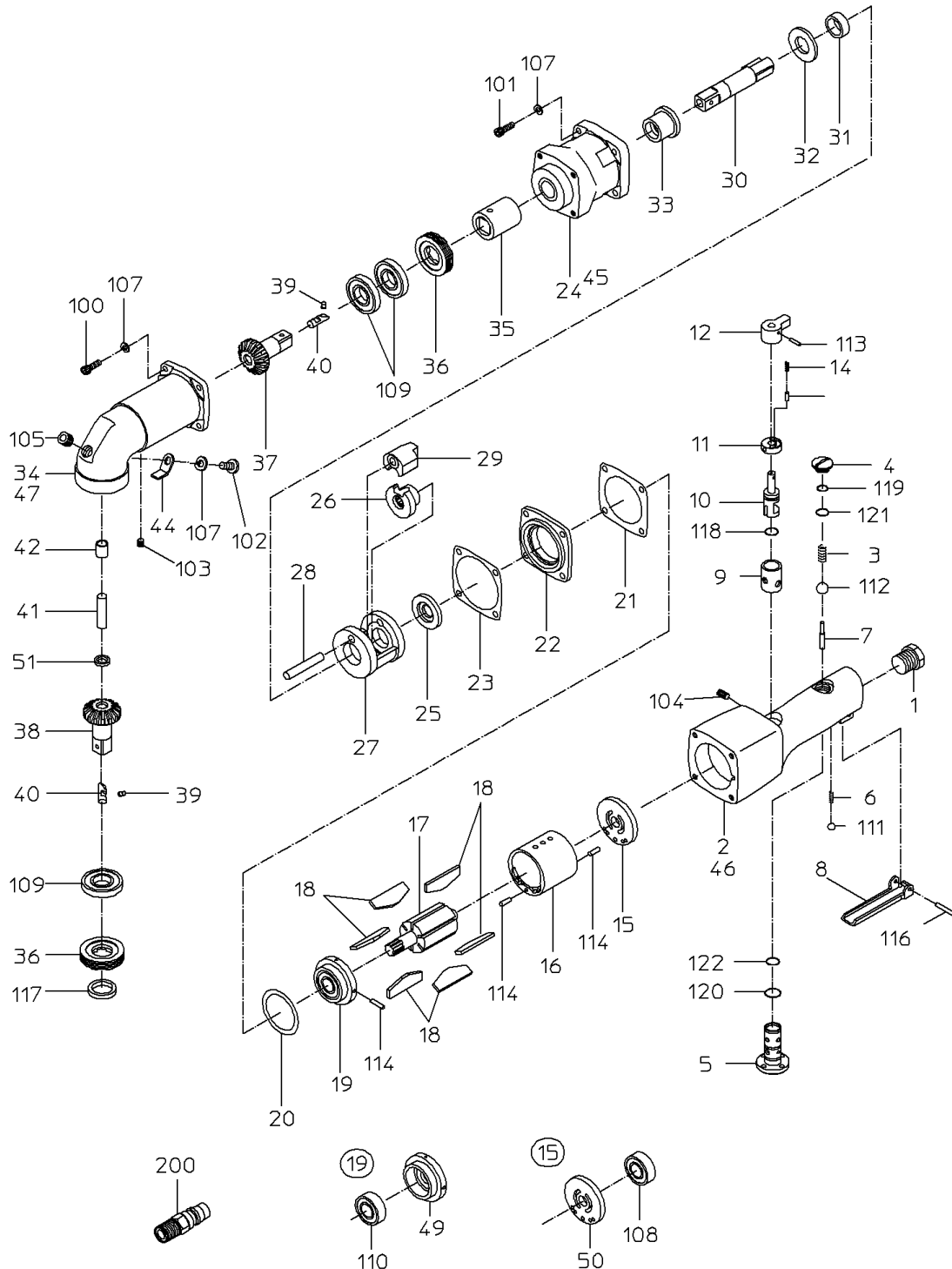


# PARTS LIST

## NAW-1200(S)

526570



日本ニューマチック工業株式会社  
NIPPON PNEUMATIC MFG. CO., LTD.

MODEL : **NAW-1200 (S)**

526570

符号	品番	品名	個数	備考	定価
1	15204080	インレットブッシュ	1		490
2		ハンドル	1	*ハンドルWB, ハンドルCPIにて販売	
3	15204050	スロットルスプリング	1		210
4	15208720	スロットルブラケット	1		1,160
5	15208700	アシヤストバルブ	1		5,950
6	15205040	スプリング	1		210
7	15208710	スロットルピン	1		440
8	15219834	レバー	1		1,880
9		リバーズブッシュ	1	*ハンドルWB, ハンドルCPIにて販売	
10	15208740	リバーズバルブ	1		2,190
11	15208770	リバーズワッシャ	1		940
12	15219927	リバーズレバー	1		3,180
13	15303550	リバーズピン	1		210
14	15303430	スプリング	1		210
15	15219268	トッププレートWBR	1		4,370
16	15219987	シリンダ	1		8,330
17	15204471	ロータ	1		7,350
18	15219935	ベーン	6		370
19	15219270	ホッタープレートWBR	1		4,570
20	15208800	トップシール	1		210
21	15208820	ミドルシール	1		210
22	15208850	フランジ	1		2,780
23	15208810	ホッターシール	1		210
24		ハンマケース	1	*ハンマケースCPIにて販売	
25	15204320	スペーサ	1		1,180
26	15204340	ドライブ	1		5,160
27	15204390	ハンマフレーム	1		8,330
28	15204380	ハンマピン	1		710
29	15220203	ハンマ	1		4,760
30	15204310	アンビル	1		6,160
31	15204300	アンビルブッシュ	1		1,300
32	15204330	スラストワッシャ	1		760
33	15204360	ケースブッシュ	1		1,760
34		ギヤケース	1	*ギヤケースWBにて販売	
35	17201970	ジョイント	1		2,190
36	17202000	ロックナット	2		2,380
37	17201900	アクセルギヤ	1		6,750
38		スピンドルギヤ	1	*スピンドルギヤCPIにて販売	
39	15204480	ストッパピン	2		230
40	15204490	ストッパ	2		210
41	17201930	ギヤスピンドル	1		730
42		ギヤブッシュ	1	*ギヤケースWBにて販売	
44	17201990	ナットストッパ	1		590
45		ネームプレート(警告)	1	*販売不可	
46		ネームプレート(型式)	1	*販売不可	
47		ネームプレート(矢印)	1	*販売不可	
51	17202671	カラー	1		310

MODEL : **NAW-1200 (S)**

526570

符号	品番	品名	個数	備考	定価
100	74005016	キャップ スクリュ	4		210
101	74005025	キャップ スクリュ	4		210
102	25113160	十字穴付なべ小ねじ	1		210
103	25107090	セットスクリュ	1		210
104	28100460	セットスクリュ	1		210
105	28100501	六角穴付プラグ	1		260
107	76420105	スフリング ワッシャ	9		260
109	28201025	ボールベアリング	3		710
111	25502120	スチールボール	1		210
112	28205048	ラバーボール	1		210
113	28208048	スフリング ピン	1		210
114	28208056	スフリング ピン	3		210
116	28208064	スフリング ピン	1		210
117	28302004	オイルシール	1		350
118	61200100	Oリング	1		210
119	25401430	Oリング	1		210
120	63200120	Oリング	1		210
121	63200140	Oリング	1		210
122	63200112	Oリング	1		210
200	24901010	カフ ラフ プラグ	1		310
	CP LIST				
<b>【15】</b>	15219268	トッププレートWBR			4,370
(50)		トッププレート	1		
(108)		ボールベアリング	1		
<b>【19】</b>	15219270	ホットタムプレートWBR			4,570
(49)		ホットタムプレート	1		
(110)		ボールベアリング	1		
	15219236	アンビルCP 30, 39, 40			6,350
	15220255	ハンマケースCP 24, 33			10,310
	15220254	ハンドルWB 1, 2, 9			17,450
	15220259	ハンドルCP 1, 2, 3, 4, 5, 6, 7, 8, 9, 10, 11, 12, 13, 14, 104, 111, 112 113, 116, 118, 119, 120			30,920
	15220168	ギヤケースWB 34, 42, 105			19,560
	17202604	スピンドルギヤCP 38, 39, 40			7,940