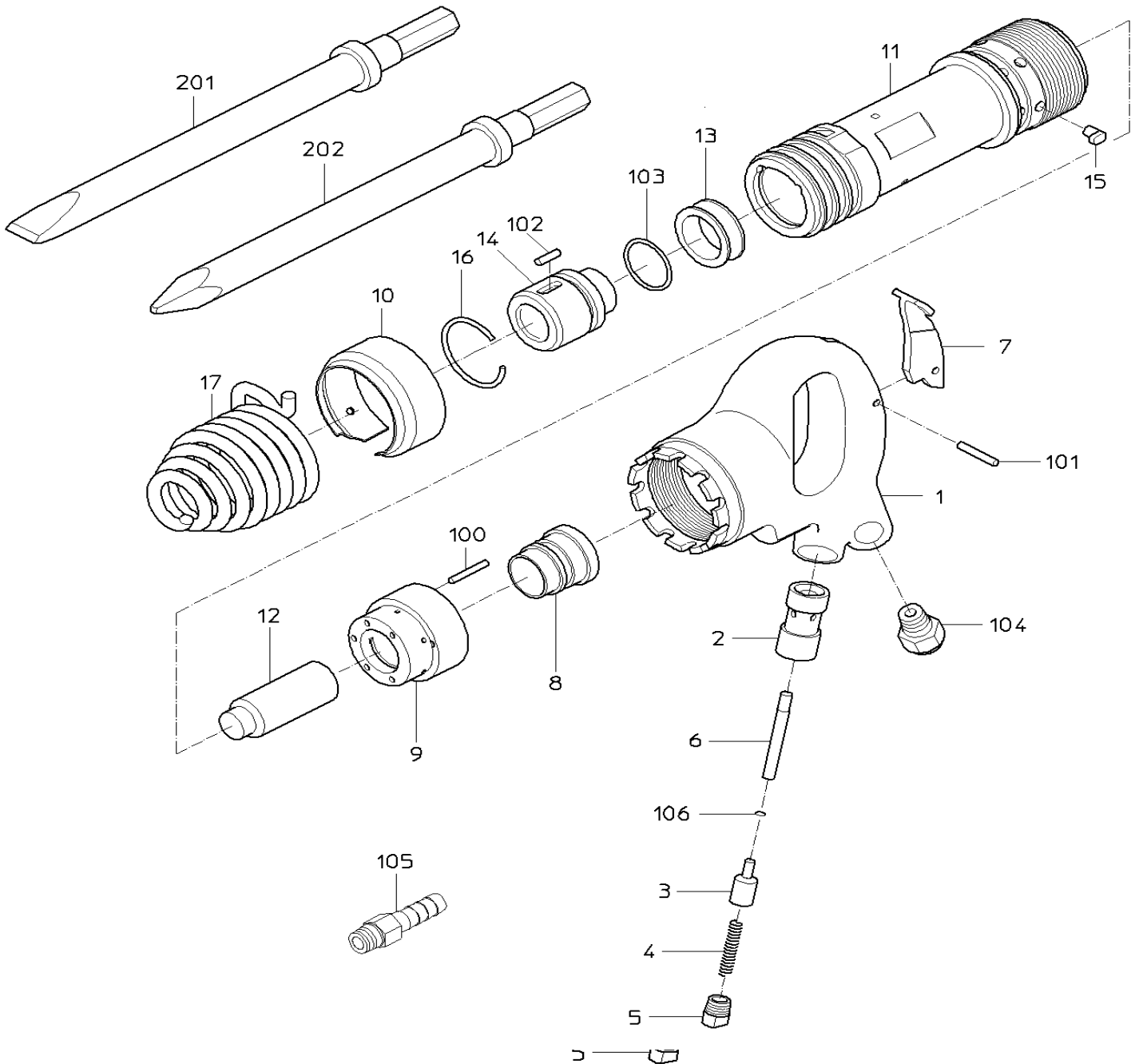


PARTS LIST

AA-15XSP(H)

606045



日本ニューマチック工業株式会社
NIPPON PNEUMATIC MFG. CO., LTD.

符号	品番	品名	個数	備考	定価
1		ハント ^ル	1	*ハント ^ル WBにて販売	
2		スロツトルフ ^{ツシユ}	1	*ハント ^ル WBにて販売	
3		スロツトルハ ^{ルフ}	1	*スロツトルハ ^{ルフ} WRにて販売	
4	17501930	スロツトルスフ ^{リング}	1		210
5	17515148	スロツトルフ ^{ラク}	1		400
6	17515132	スロツトルピ ^ン	1		330
7	17514745	レハ ^ー	1		1,280
8	17514753	ハ ^{ルフ}	1		5,370
9	17501542	ハ ^{ルフ} ホ ^{ックス}	1		10,920
10	17501490	エキゾ ^{ストカハ} ー	1		1,490
11	17502390	シリンダ ^ー	1		33,520
12	17502400	ピ ^{ストン}	1		2,990
13	17515135	クッションシート	1		1,590
14	17502700	シヤンクフ ^{ツシユ}	1		4,570
15	17501700	ストッパ ^{ピン}	1		330
16	17502580	ストッパ ^{リング}	1		490
17	17502741	チゼ ^{ルスフ} リング ^ー	1		2,990
100	28206068	ピ ^ン	1		210
101	28207105	ローラピ ^ン	1		210
102	28206122	ピ ^ン	1		380
103	25411370	Oリング ^ー	1		540
104	24901031	ニツプ ^{ルステツト}	1		690
105	24901041	ホ ^{ースニツプ} ル	1		370
106	61100050	Oリング ^ー	1		210
201	17501910	フラツチゼ ^ル (H)	0		2,590
202	17501920	チスチゼ ^ル (H)	0		2,590
		CP リスト			
	17514794	ハント ^ル WB 1, 2			22,310
	17515149	ハント ^ル CP 1, 2, 3, 4, 5, 6, 7, 101, 104, 106			30,940
	17514986	スロツトルハ ^{ルフ} WR 3, 106			1,180
	17514755	ハ ^{ルフ} CP 8, 9, 100			17,850