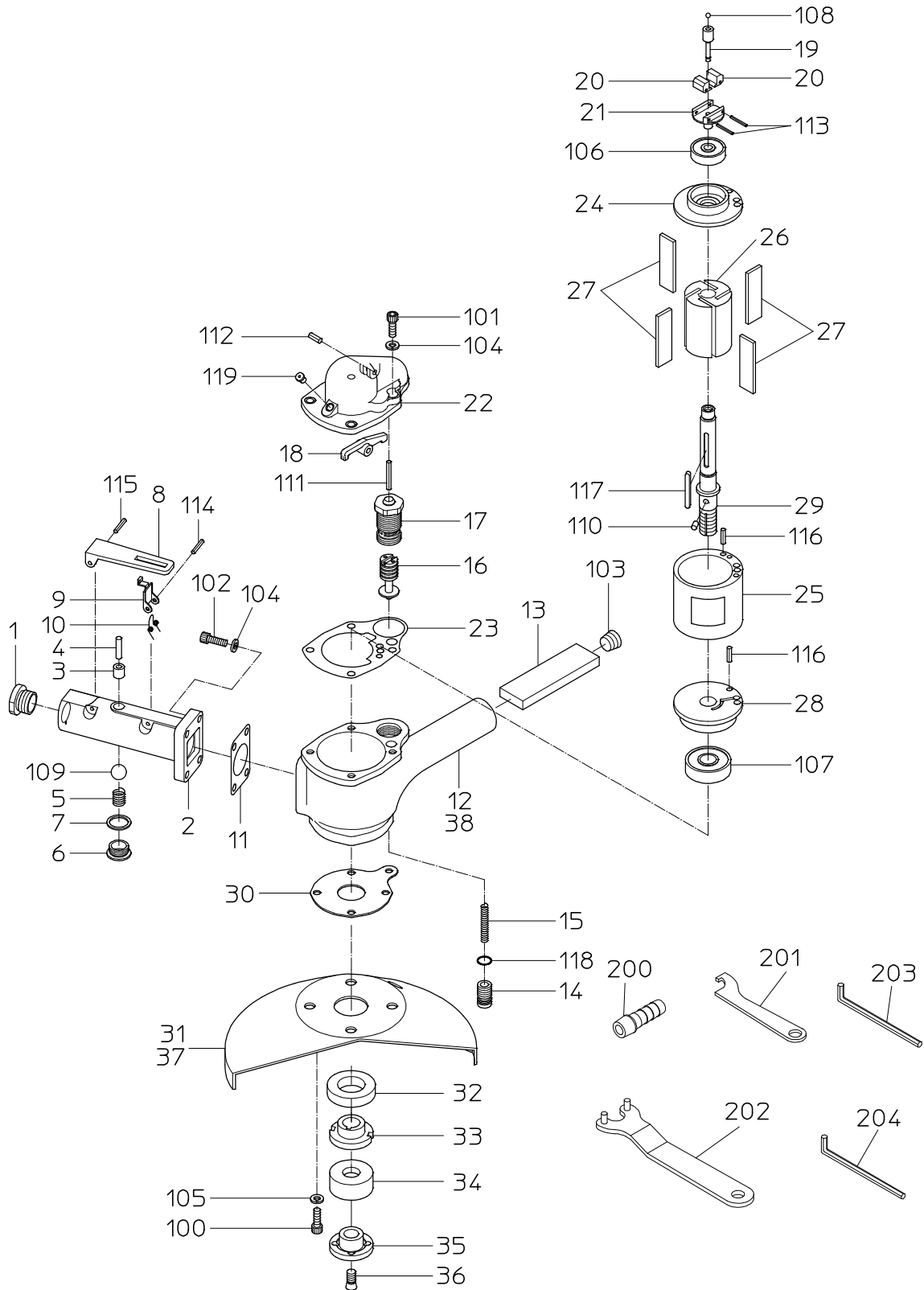


PARTS LIST

NVG-230SLW

503425



日本ニューマチック工業株式会社
NIPPON PNEUMATIC MFG. CO., LTD.

パーツリスト PARTS LIST

(1/2)

型式 MODEL: NVG-230SLW

503425

符号 ITEM	品番 PART NO.	品名	PART NAME	個数 Q'ty
1	15210840	インレットブッシュ	INLET BUSHING	1
2	単品販売不可	スロットルアーム	スロットルアームWBにて販売	1
3	単品販売不可	スロットルブッシュ	スロットルアームWBにて販売	1
4	28207224	ローラピン	ROLLER PIN	1
5	15009260	スロットルスプリング	THROTTLE SPRING	1
6	15009290	スロットルプラグ	THROTTLE PLUG	1
7	15009340	ラバーパッキング	RUBBER PACKING	1
8	15016037	レバー	LEVER	1
9	15008270	ストッパ	STOPPER	1
10	15008230	スプリング	SPRING	1
11	15009030	シールパッキング	SEAL PACKING	1
12	15009440	ロータケース	ROTOR CASE	1
13	15009150	オイラフェルト	OILER FELT	1
14	15008770	調整ネジ	ADJUST SCREW	1
15	15008740	ガバナスプリング	GOVERNOR SPRING	1
16	15008780	ガバナバルブ	GOVERNOR VALVE	1
17	15009380	ガバナブッシュ	GOVERNOR BUSH	1
18	15008860	ガバナレバー	GOVERNOR LEVER	1
19	15009390	ガバナスピンドル	GOVERNOR SPINDLE	1
20	15008310	ガバナウエイト	GOVERNOR WEIGHT	2
21	15007700	ガバナボディ	GOVERNOR BODY	1
22	15016067	ハンドルキャップ	HANDLE CAP	1
23	15009040	トップシール	TOP SEAL	1
24	15009420	トッププレート	TOP PLATE	1
25	15009050	シリンダ	CYLINDER	1
26	15009430	ロータ	ROTOR	1
27	15016114	ベーン	VANE	4
28	15009080	ボトムプレート	BOTTOM PLATE	1
29	15009460	ストーンスピンドル	STONE SPINDLE	1
30	15009120	ベアリングカバー	BEARING COVER	1
31	15010190	ストーンカバー	STONE COVER	1
32	15009140	フェルトリング	FELT RING	1
33	15009410	ストーンフランジ	STONE FLANGE	1
34	15009010	ストーンワッシャ	STONE WASHER	1
35	15006060	ホイールナット	WHEEL NUT	1
36	15006300	ロックネジ	LOCK SCREW	1
37		ネームプレート	NAME PLATE	1
38		ネームプレート	NAME PLATE	1
100	28100358	キャップネジ	CAP SCREW	4
101	28100359	キャップネジ	CAP SCREW	4
102	28100360	キャップネジ	CAP SCREW	4
103	28100503	六角穴付プラグ	HEX. SOCKET PLUG	1
104	28100525	スプリングワッシャ	SPRING WASHER	8
105	28100526	ばね座金	SPRING WASHER	4
106	28201088	ボールベアリング	BALL BEARING	1
107	28201099	ボールベアリング	BALL BEARING	1
108	25502120	スチールボール	STEEL BALL	1
109	28205053	ラバーボール	RUBBER BALL	1
110	28206087	ピン	PIN	1
111	28206153	ピン	PIN	1
112	28207131	ローラピン	ROLLER PIN	1
113	28208030	スプリングピン	SPRING PIN	2
114	28208061	スプリングピン	SPRING PIN	1
115	25305020	スプリングピン	SPRING PIN	1
116	28208102	スプリングピン	SPRING PIN	2

パーツリスト PARTS LIST

(2/2)

型式 MODEL: NVG-230SLW

503425

符号 ITEM	品番 PART NO.	品名	PART NAME	個数 Q'ty
117	28209023	キー	KEY	1
118	63910070	Oリング	O RING	1
119	28699002	グリスカップ	GREASE CUP	1
200	24901041	ホースニップル	HOSE NIPPLE	1
201	24999128	ターニングスパナ	TURNING SPANNER	1
202	24999132	フランジスパナ	FLANGE SPANNER	1
203	25004048	六角棒スパナ	ALLEN WRENCH	1
204	25004050	ハウススパナ	SPANNER	1
	CP リスト			
	15015423	スロットルアーバ WB 1, 2, 3	THROTTLE ARBOR WB	
	15016161	ハンドルキャップ WP 18, 22, 112	HANDLE CAP WP	
	15015722	ガバナボディ CP 20, 21, 113	GOVERNOR BODY CP	
	15016043	スロットルアーバ CP 1, 2, 3, 4, 5, 6, 7, 8, 9, 10, 109, 114, 115	THROTTLE ARBOR CP	