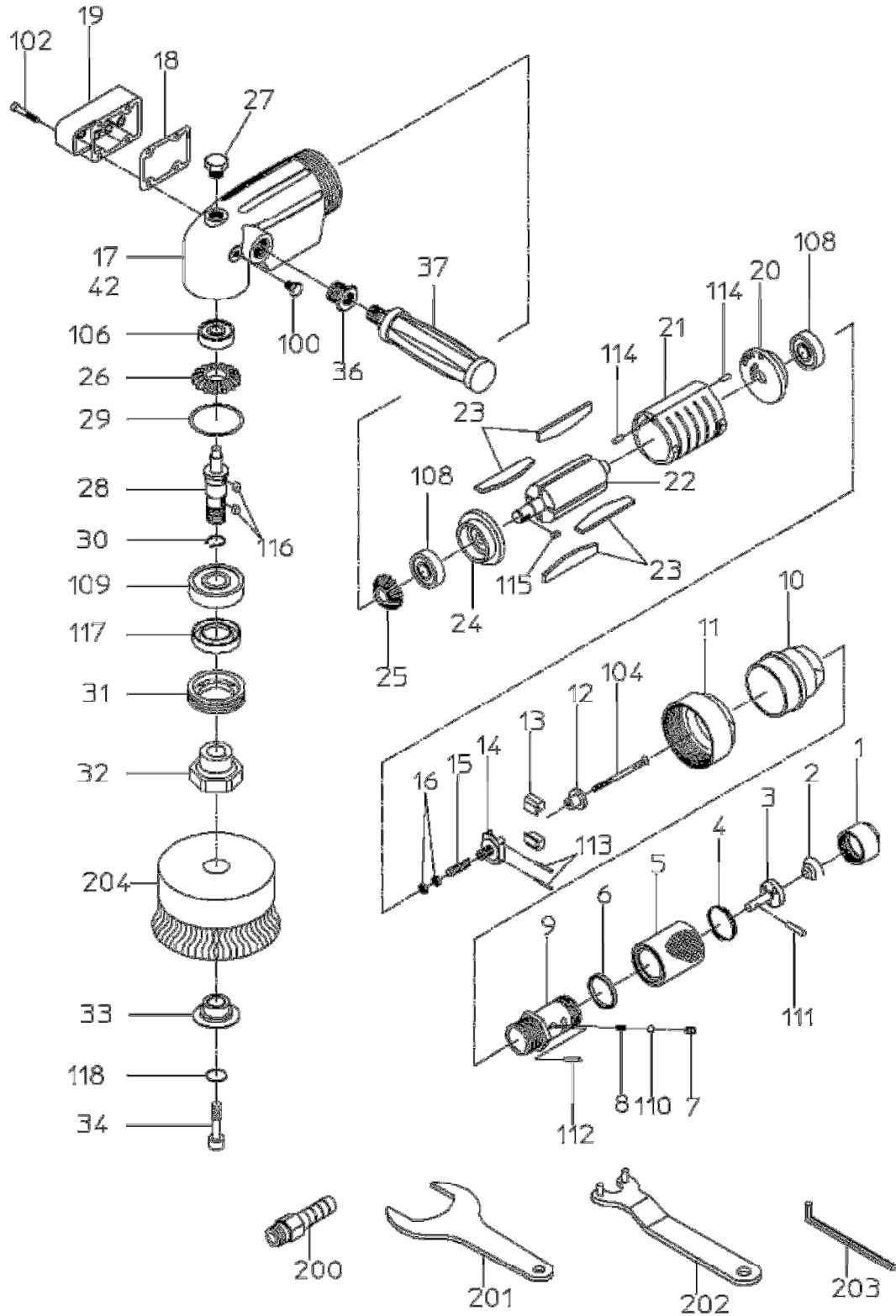


PARTS LIST

NAG-70WA

505442



日本ニューマチック工業株式会社
NIPPON PNEUMATIC MFG. CO., LTD.

パーツリスト PARTS LIST

(1/2)

型式 MODEL:

NAG-70WA

505442

符号 ITEM	品番 PART NO.	品名	PART NAME	個数 Q'ty
1	15007730	インレットブッシュ	INLET BUSHING	1
2	15007640	スロットルスプリング	THROTTLE SPRING	1
3	15016883	スロットルバルブ	THROTTLE VALVE	1
4	15007660	プッシュスプリング	PUSH SPRING	1
5	15007750	グリップ	GRIP	1
6	単品販売不可	ハイトリンク	スロットルアークCPにて販売	1
7	単品販売不可	ボールブッシュ	スロットルアークCPにて販売	1
8	単品販売不可	スプリング	スロットルアークCPにて販売	1
9	単品販売不可	スロットルアーク	スロットルアークCPにて販売	1
10	15007790	ハンドル	HANDLE	1
11	15008080	ロックナット	LOCK NUT	1
12	単品販売不可	ガバナバルブ	ガバナCPにて販売	1
13	単品販売不可	ガバナウエイ	ガバナCPにて販売	2
14	単品販売不可	ガバナホデイ	ガバナCPにて販売	1
15	単品販売不可	ガバナスプリング	ガバナCPにて販売	1
16	単品販売不可	ガバナナット	ガバナCPにて販売	2
17	15007981	ロータケース	ROTOR CASE	1
18	15007920	エキゾーストパッキング	EXHAUST PACKING	1
19	15007671	エキゾーストカバー	EXHAUST COVER	1
20	15007940	トッププレート	TOP PLATE	1
21	15007930	シリンダ	CYLINDER	1
22	15007970	ロータ	ROTOR	1
23	15016105	ベーン	VANE	4
24	15007960	ボトムプレート	BOTTOM PLATE	1
25	15016919	ロータギヤ	ROTOR GEAR	1
26	15008000	スピンドルギヤ	SPINDLE GEAR	1
27	15007740	オイルプラグ	OIL PLUG	1
28	15008020	ストーンスピンドル	STONE SPINDLE	1
29	15008060	シムワッシャ	SHIM WASHER	1
30	15008040	ストッパリング	STOPPER RING	1
31	15008010	スピンドルナット	SPINDLE NUT	1
32	15007830	ストーンフランジ	STONE FLANGE	1
33	15008320	ワイヤブラッシュナット	WIRE BRUSH NUT	1
34	15008090	ロックスクリュー	LOCK SCREW	1
36	15008050	ソケット	SOCKET	1
37	15007801	ホルダ	HOLDER	1
42		ネームプレート	NAME PLATE	1
100	72206008	ボルト	BOLT	1
102	74004025	キャップスクリュー	CAP SCREW	4
104	単品販売不可	十字サラ小ねじ	ガバナCPにて販売	1
106	28201067	ボールベアリング	BALL BEARING	1
108	28201088	ボールベアリング	BALL BEARING	2
109	28201100	ボールベアリング	BALL BEARING	1
110	単品販売不可	スチールボール	スロットルアークCPにて販売	1
111	28206062	ピン	PIN	1
112	単品販売不可	ローピン	スロットルアークCPにて販売	1
113	単品販売不可	スプリングピン	ガバナCPにて販売	2
114	25305550	スプリングピン	SPRING PIN	2
115	28209011	キー	KEY	1
116	28209016	キー	KEY	2
117	28302015	オイルシール	OIL SEAL	1
118	61200060	Oリング	O RING	1
119	28210007	ドライブスクリュー	DRIVE SCREW	1
200	24901041	ホースニップル	HOSE NIPPLE	1

パーツリスト PARTS LIST

(2/2)

型式 MODEL: **NAG-70WA** 505442

符号 ITEM	品番 PART NO.	品名	PART NAME	個数 Q'ty
201	24999116	片口スパナ	SINGLE ENDED SPANNER	1
202	24999134	フランジスパナ	FLANGE SPANNER	1
203	25004060	ホウスパナ	SPANNER	1
204	24906022	カップ形ワイヤブラシ	CUP TYPE WIRE BRUSH	1
	CP リスト			
	15016893	スロットルアーク CP 1, 2, 3, 4, 5, 6, 7, 8, 9, 110, 111, 112	THROTTLE ARBOR CP	
	15015290	ロータケース CP 17, 27, 36, 100	ROTOR CASE CP	
	15015422	ガバナ CP 12, 13, 14, 15, 16, 104, 113	GOVERNOR CP	