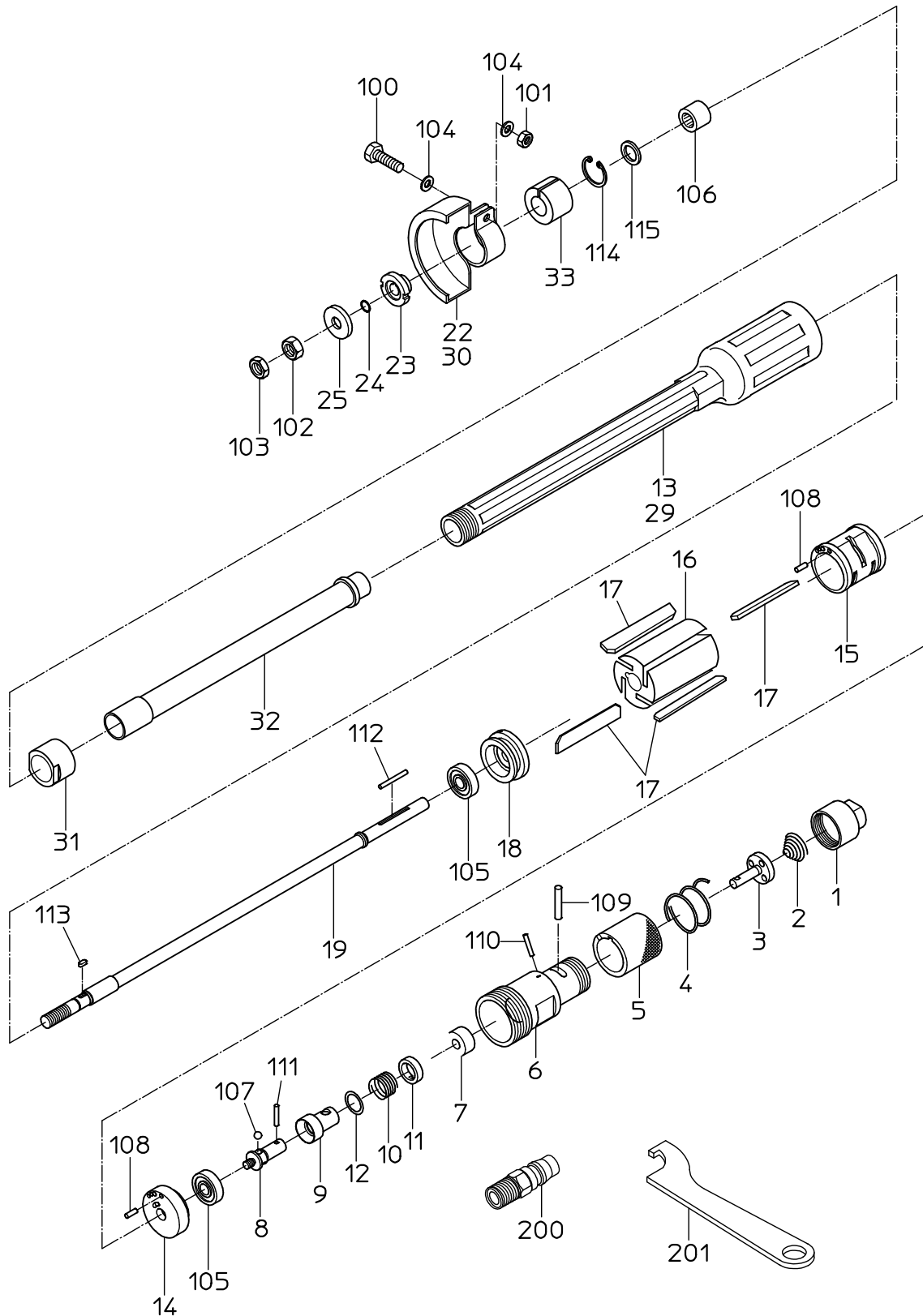


PARTS LIST

NHG-65LD-75

549095



日本ニューマチック工業株式会社
NIPPON PNEUMATIC MFG. CO., LTD.

パーツリスト PARTS LIST

(1/2)

型式 MODEL :

NHG-65LD-75

549095

符号 ITEM	品番 PART NO.	品名	PART NAME	個数 Q'ty	定価
1	15006960	インレットブッシュ	INLET BUSHING	1	1,020
2	15007640	スロットルスプリング	THROTTLE SPRING	1	170
3	15016883	スロットルバルブ	THROTTLE VALVE	1	1,190
4	15007660	プッシュスプリング	PUSH SPRING	1	170
5	15005990	グリップ	GRIP	1	1,970
6	15003130	ハンドル	HANDLE	1	3,910
7	単品販売不可	ガバナブッシュ	ハンドルCPIにて販売	1	
8	15003100	ガバナボディ	GOVERNOR BODY	1	1,810
9	15003090	ガバナバルブ	GOVERNOR VALVE	1	1,480
10	15003080	ガバナスプリング	GOVERNOR SPRING	1	330
11	15003120	ガバナワッシャ	GOVERNOR WASHER	1	410
12	15003280	シムワッシャ	SHIM WASHER	1	230
13	15016047	ロータケース	ROTOR CASE	1	9,200
14	15003180	トッププレート	TOP PLATE	1	3,120
15	15003170	シリンダ	CYLINDER	1	4,930
16	15003210	ロータ	ROTOR	1	4,930
17	15016110	ベーン	VANE	4	280
18	15003200	ボトムプレート	BOTTOM PLATE	1	2,960
19	15414076	ストーンスピンドル	STONE SPINDLE	1	17,590
22	単品販売不可	ストーンカバー	ストーンカバーCPIにて販売	1	
23	15003140	ストーンフランジ	STONE FLANGE	1	1,190
24	15003270	ストップリング	STOPPER RING	1	170
25	15003150	ストーンワッシャ	STONE WASHER	1	600
29	18400486	ネームプレート	NAME PLATE	1	
30	18400073	ネームプレート	NAME PLATE	1	
31	15414078	スピンドルナット	SPINDLE NUT	1	1,550
32	15414077	エキステンション	EXTENSION	1	8,020
33	15414079	アダプタ	ADAPTOR	1	1,970
100	72206018	六角ボルト	HEX. BOLT	1	170
101	76111206	ナット	NUT	1	170
102	28100380	ナット	NUT	1	170
103	28100387	ナット	NUT	1	170
104	76310206	ワッシャ	WASHER	2	170
105	28201072	ボールベアリング	BALL BEARING	2	610
106	28203074	ニードルベアリング	NEEDLE BEARING	1	1,450
107	28205026	スチールボール	STEEL BALL	3	170
108	28206036	ピン	PIN	2	170
109	28206062	ピン	PIN	1	170
110	28207052	ローラピン	ROLLER PIN	1	170
111	28209075	ローラピン	ROLLER PIN	1	170
112	28207067	ローラピン	ROLLER PIN	1	170
113	28209010	キー	KEY	1	170
114	25307919	リテーナリング	RETAINING RING	1	170
115	28302047	オイルシール	OIL SEAL	1	330
200	24901010	カップラプラグ	COUPLER PLUG	1	250
201	24999125	ターニングスパナ	TURNING SPANNER	1	230

パーツリスト PARTS LIST

(2/2)

型式 MODEL :

NHG-65LD-75

549095

符号 ITEM	品番 PART NO.	品名	PART NAME	個数 Q'ty	定価
	CP リスト				
	15015226	ガバCP 8, 9, 10, 11, 12, 107, 111	GOVERNOR CP		5,090
	15015227	ストーンカバーCP 22, 30, 100, 101, 104	STONE COVER CP		4,110
	15700037	ハンドルCP 1, 2, 3, 4, 5, 6, 7, 109, 110	HANDLE CP		10,180
	15700036	ハンドルWB 6, 7	HANDLE WB		4,770
	15016988	ボトムプレートWBR 18, 105	BOTTOM PLATE WBR		3,780
	15016989	トッププレートWBR 14, 105	TOP PLATE WBR		3,780