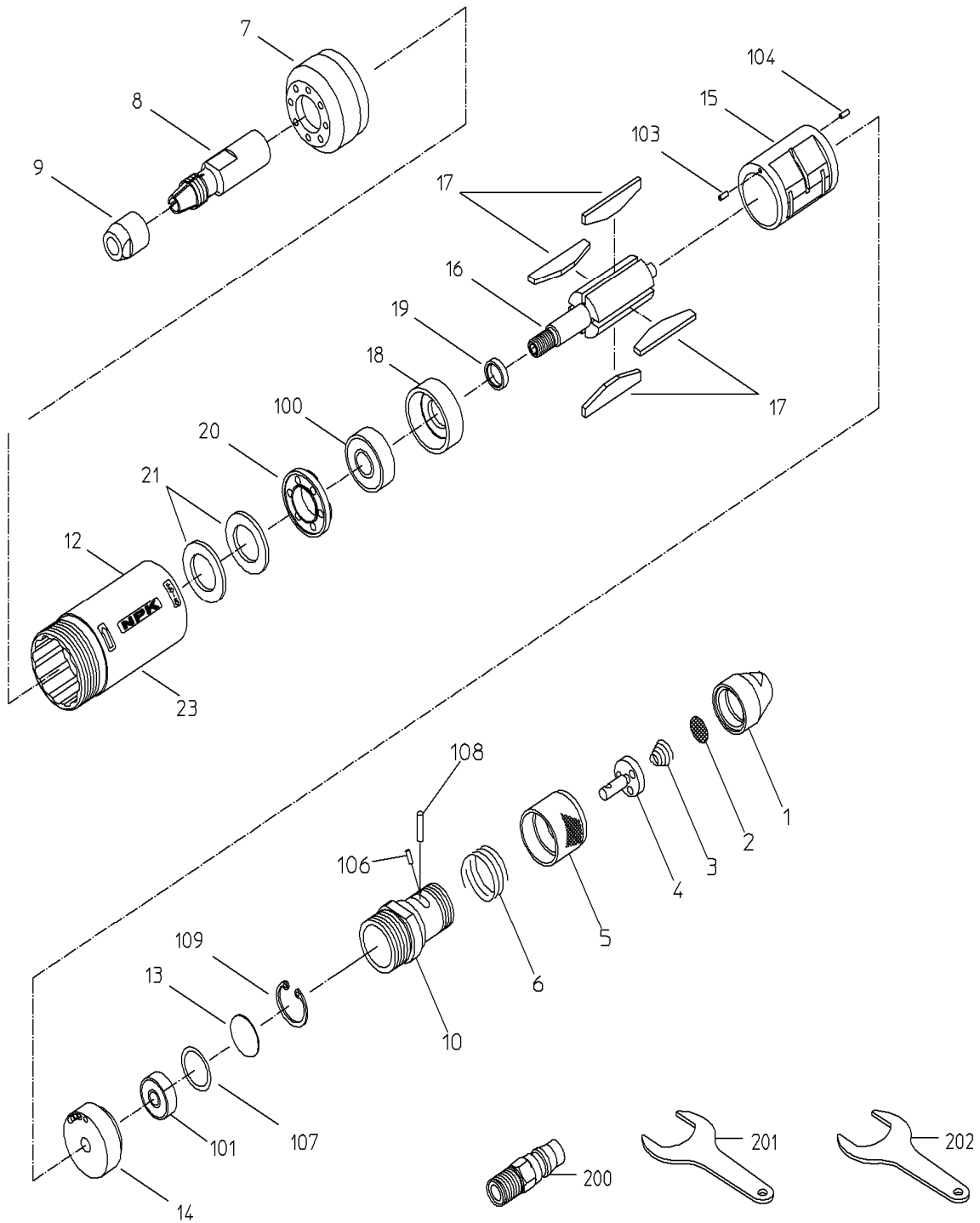


PARTS LIST

RG-382A

505463



日本ニューマチック工業株式会社
NIPPON PNEUMATIC MFG. CO., LTD.

MODEL : **RG-382A**

505463

符号	品番	品名	個数	備考	定価
1	15015503	インレットフッシュ	1		2,870
2	15015525	スクリーン	1		210
3	15000990	スロットルスフリング	1		210
4	15015504	スロットルバルブ	1		2,090
5	15015567	グリップ	1		2,210
6	15016090	フッシュスフリング	1		250
7	15015324	ロックリング	1		1,520
8		コレットホディ	1	*コレットチャックCPにて販売	
9		コレットナット	1	*コレットチャックCPにて販売	
10	15016230	ハンドル	1		3,940
12	15015791	ロータケース	1		3,180
13	15001260	ベアリングワッシャ	1		250
14		トッププレート	1	*トッププレートWBRにて販売	
15	15017026	シリンダ	1		5,560
16	15015314	ロータ	1		5,760
17	15016119	ベアリング	4		370
18		ホットタムプレート	1	*ホットタムプレートWBRにて販売	
19	15015316	ロータフッシュ	1		300
20	15015453	カラー	1		1,020
21	15015454	フィルタ	2		350
23	販売不可	ネームプレート	1		
100	28201188	ボールベアリング	1		750
101	28201178	ボールベアリング	1		660
103	28206010	ピン	1		210
104	28206148	ピン	1		210
106	28207037	ローラピン	1		210
107	28399087	Oリング	1		210
108	28207110	ローラピン	1		210
109	25307919	リテーナリング	1		210
200	24901010	カララフラグ	1		310
201	24999104	スパナ	1		350
202	24999105	片口スパナ	1		350
		CP リスト			
	15017007	ホットタムプレートWBR			4,180
		18,100			
	15017006	トッププレートWBR			4,370

日本ニューマチック工業株式会社
NIPPON PNEUMATIC MFG. CO., LTD.

MODEL : **RG-382A**

505463

符号	品番	品名	個数	備考	定価
		14, 101			
	15015742	コレットチャックCP			3,690
		8, 9			
	15016233	ハンドルCP			12,900
		1, 2, 3, 4, 5, 6, 10, 106, 108			