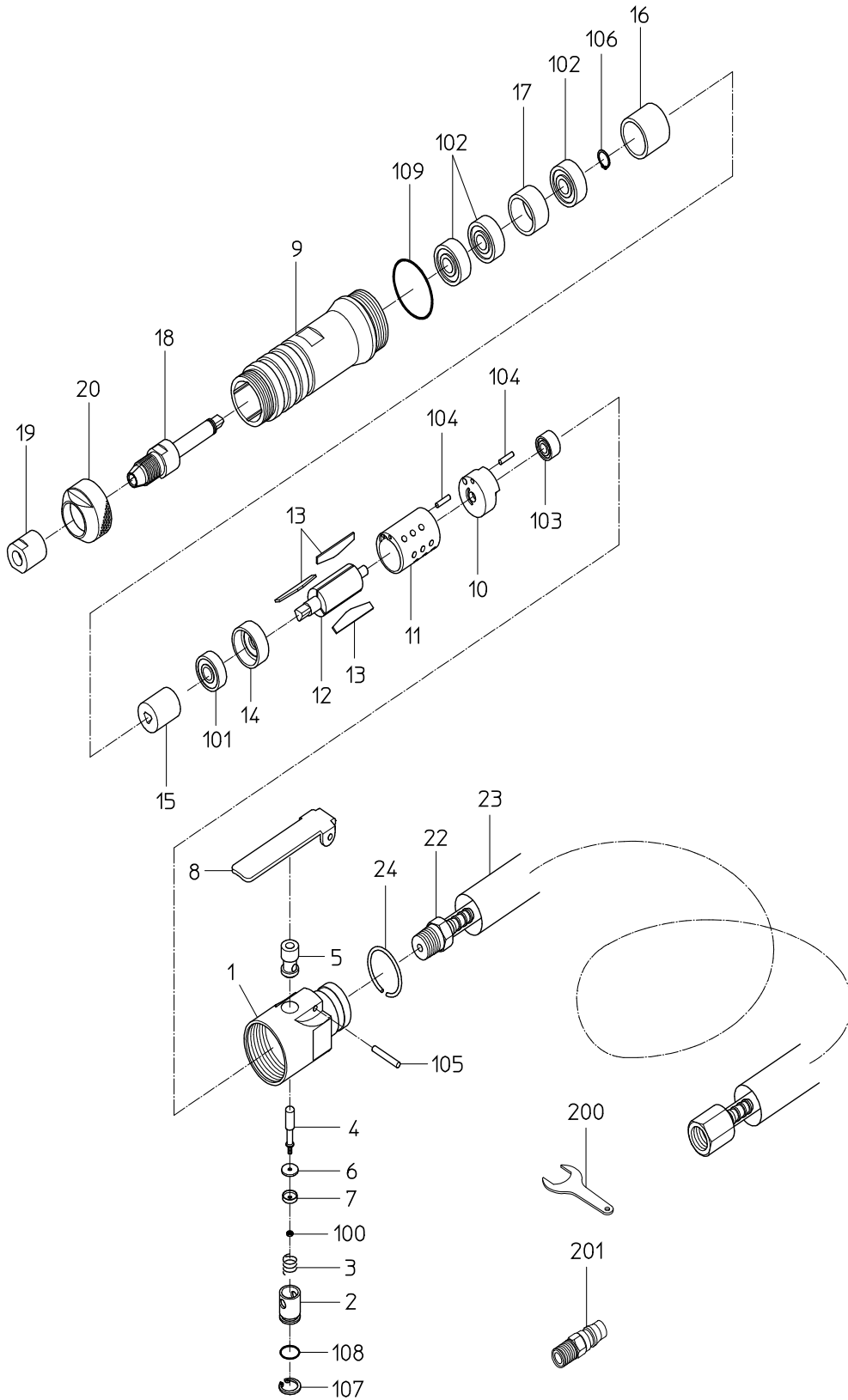


PARTS LIST

RG-16AK

500946



符号	品番	品名	個数	備考	定価
1	15000560	ハンド ^ル	1		8,330
2	15000520	アシ ^ャ ストバルブ ^フ	1		710
3	15000500	スロットルスフ ^リ ング ^フ	1		210
4	15000540	スロットルピ ^ン	1		570
5	15000530	スロットルフ ^ツ シュ	1		760
6	15000690	バルブ ^フ シート	1		210
7	15000550	スロットルワッシャ	1		440
8	15015807	レバ ^ー	1		1,520
9	15000650	ロータ ^{ケース}	1		9,520
10	単品販売不可	トップ ^フ プレート	1	*トップ ^フ プレートWBRにて販売	
11	15000600	シリンダ ^フ	1		6,160
12	15000640	ロータ	1		6,160
13	15016117	ペ ^ー ン	3		350
14	単品販売不可	ホ ^{ット} タム ^フ プレート	1	*ホ ^{ット} タム ^フ プレートWBRにて販売	
15	15000700	ジ ^ョ イント	1		1,120
16	15000710	ペ ^ー アリング ^{カラー}	1		520
17	15000680	ペ ^ー アリング ^ワ ッシャ	1		520
18	単品販売不可	コレットホ ^ッ テ ^ィ	1	*コレットチャックCPにて販売	
19	単品販売不可	コレットナット	1	*コレットチャックCPにて販売	
20	15000670	ケースキャップ	1		3,180
22	24905049	給気ホ ^{ース} CP	1		2,990
23	15000510	エキゾ ^{スト} ホ ^{ース}	1		1,570
24	17509350	ストッパ ^リ ング ^フ	1		400
100	28100222	六角ナット	1		210
101	28201066	ホ ^{ール} ペ ^ー アリング ^フ	1		620
102	28201067	ホ ^{ール} ペ ^ー アリング ^フ	3		710
103	28201075	ホ ^{ール} ペ ^ー アリング ^フ	1		1,450
104	28208020	スフ ^リ ング ^ピ ン	2		210
105	28208064	スフ ^リ ング ^ピ ン	1		210
106	25307470	リテーナリング ^フ	1		210
107	25307430	スナッフ ^リ ング ^フ	1		210
108	63200090	Oリング ^フ	1		210
109	25401240	Oリング ^フ	1		210
200	24999106	片口スパ ^ナ	2		350
201	24901010	カフ ^ラ フ ^ラ グ ^フ	1		310
		CP リスト			
	15015211	コレットチャックCP			13,090

MODEL : **RG-16AK**

500946

符号	品番	品名	個数	備考	定価
		18, 19			
	15015808	ハンドルCP			13,690
		1, 2, 3, 4, 5, 6, 7, 8, 100, 105, 107, 108			
	15015424	スロットルバルブCP			1,420
		4, 6, 7, 100			
	15015492	ハンドルWB			9,330
		1, 5			
	15015660	ホットタムプレートWBR			3,090
		14, 101			
	15015673	トッププレートWBR			4,280
		10, 103			