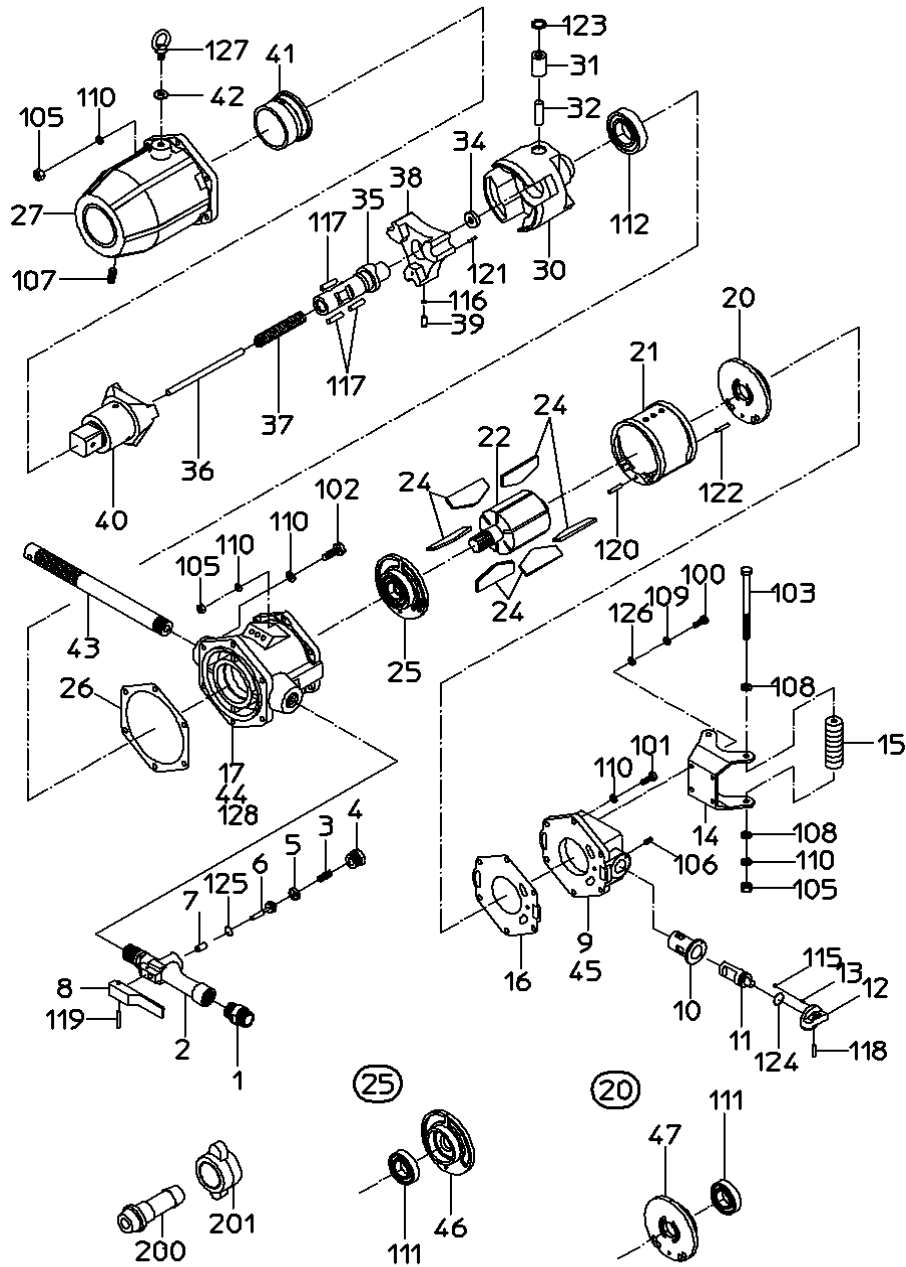


PARTS LIST

NWH-750

526087



MODEL: NWH-750

526087

| 符号 | 品番 | 品名 | 個数 | 備考 | 定価 |
|-----|----------|--------------|----|-----------------|---------|
| 1 | 17515159 | インレットフッシユ | 1 | | 2,190 |
| 2 | | ハンドル | 1 | *ハンドルWBにて販売 | |
| 3 | 15211310 | スロットルスプリング | 1 | | 230 |
| 4 | 15211370 | スロットルブラク | 1 | | 1,660 |
| 5 | 15211350 | スロットルキャップ | 1 | | 730 |
| 6 | 15211360 | スロットルバルブ | 1 | | 4,570 |
| 7 | | スロットルフッシユ | 1 | *ハンドルWBにて販売 | |
| 8 | 15211440 | レバー | 1 | | 6,950 |
| 9 | | ハンドルキャップ | 1 | *ハンドルキャップWBにて販売 | |
| 10 | | リハースフッシユ | 1 | *ハンドルキャップWBにて販売 | |
| 11 | 15211410 | リハースバルブ | 1 | | 10,120 |
| 12 | 15211430 | リハースレバー | 1 | | 4,570 |
| 13 | 15200940 | スプリング | 1 | | 210 |
| 14 | 15212020 | ホットタムブラケット | 1 | | 11,110 |
| 15 | 15211330 | グリップ | 2 | | 1,920 |
| 16 | 15211890 | トップシール | 1 | | 1,160 |
| 17 | 15211961 | ロータケース | 1 | | 92,210 |
| 20 | 15219296 | トッププレートWBR | 1 | | 22,610 |
| 21 | 15220001 | シリンダ | 1 | | 54,540 |
| 22 | 15211950 | ロータ | 1 | | 53,750 |
| 24 | 15219952 | ベーン | 6 | | 1,990 |
| 25 | 15219297 | ホットタムプレートWBR | 1 | | 22,610 |
| 26 | 15211900 | ホットタムシール | 1 | | 1,120 |
| 27 | | ハンマケース | 1 | *ハンマケースCPIにて販売 | |
| 30 | 15211861 | ハンマ | 1 | | 119,180 |
| 31 | 15212032 | ベアリングフッシユ | 1 | | 5,560 |
| 32 | 15211801 | カムローラ | 1 | | 5,160 |
| 34 | 15211821 | スラストワッシャ | 1 | | 1,380 |
| 35 | 15211810 | カムシャフト | 1 | | 40,850 |
| 36 | 15211980 | ロータピン | 1 | | 2,780 |
| 37 | 15211730 | フッシユスプリング | 1 | | 2,590 |
| 38 | 15211830 | スピンドルクラッチ | 1 | | 82,880 |
| 39 | 15212000 | ストップピン | 1 | | 2,190 |
| 40 | 15211790 | アンビル | 1 | | 120,160 |
| 41 | | ケースフッシユ | 1 | *ハンマケースCPIにて販売 | |
| 42 | 15212040 | ワッシャ | 1 | | 870 |
| 43 | 15211870 | ホルダ | 1 | | 9,330 |
| 44 | | ネームプレート(型式) | 1 | | |
| 45 | 18400463 | ネームプレート(警告) | 1 | | 300 |
| 100 | 74008020 | キャップスクリュ | 4 | | 210 |
| 101 | 72210045 | 六角ボルト | 6 | | 210 |
| 102 | 72210050 | 六角ボルト | 6 | | 210 |
| 103 | 72210138 | 六角ボルト | 2 | | 300 |
| 105 | 76111210 | 六角ナット | 14 | | 210 |
| 106 | 28100467 | セットスクリュ | 1 | | 210 |
| 107 | 28100502 | 六角穴付ブラク | 1 | | 210 |

MODEL : NWH-750

526087

| 符号 | 品番 | 品名 | 個数 | 備考 | 定価 |
|-------|----------|----------------------------------|----|----|--------|
| 108 | 76310210 | ワッシャ | 4 | | 210 |
| 109 | 76420108 | スプ リング ワッシャ | 4 | | 210 |
| 110 | 76420110 | スプ リング ワッシャ | 26 | | 210 |
| 112 | 28201097 | ホ ールベ アリング | 1 | | 3,380 |
| 115 | 28205026 | スチールホ ール | 1 | | 210 |
| 116 | 25502100 | スチールホ ール | 13 | | 210 |
| 117 | 28207225 | ローラピ ン | 3 | | 210 |
| 118 | 25305090 | スプ リング ピ ン | 1 | | 210 |
| 119 | 28208133 | スプ リング ピ ン | 1 | | 210 |
| 120 | 28208142 | スプ リング ピ ン | 1 | | 210 |
| 121 | 25305420 | スプ リング ピ ン | 1 | | 210 |
| 122 | 25305530 | スプ リング ピ ン | 1 | | 210 |
| 123 | 25307630 | リテーナリング | 1 | | 210 |
| 124 | 61200240 | Oリング | 1 | | 210 |
| 125 | 63910130 | Oリング | 1 | | 210 |
| 126 | 76310208 | ワッシャ | 4 | | 210 |
| 127 | 25108050 | アイボ ルト | 1 | | 450 |
| 128 | 28210005 | ハ ーカー 鋌 | 4 | | 260 |
| 200 | 24901053 | ホースニツ プ ル | 1 | | 1,120 |
| 201 | 24901032 | ニツ プ ルナット | 1 | | 1,180 |
| | | | | | |
| | | | | | |
| | | CP リスト | | | |
| 【20】 | 15219296 | トップ フ レートWBR | | | 22,610 |
| (47) | | トップ フ レート | 1 | | |
| (111) | 28201094 | ホ ールベ アリング | 1 | | 1,830 |
| | | | | | |
| 【25】 | 15219297 | ホ ッタム フ レートWBR | | | 22,610 |
| (46) | | ホ ッタム フ レート | 1 | | |
| (111) | 28201094 | ホ ールベ アリング | 1 | | 1,830 |
| | | | | | |
| | 15220094 | ハンマケ ースCP | | | 72,380 |
| | | 27, 41, 107 | | | |
| | | | | | |
| | 15220092 | ハント ルキャッ プ WB | | | 56,920 |
| | | 9, 10 | | | |
| | | | | | |
| | 15219730 | ハント ルWB | | | 19,440 |
| | | 2, 7 | | | |
| | | | | | |
| | 15220176 | ハント ルCP | | | |
| | | 1, 2, 3, 4, 5, 6, 7, 8, 119, 125 | | | |
| | | | | | |
| | | | | | |