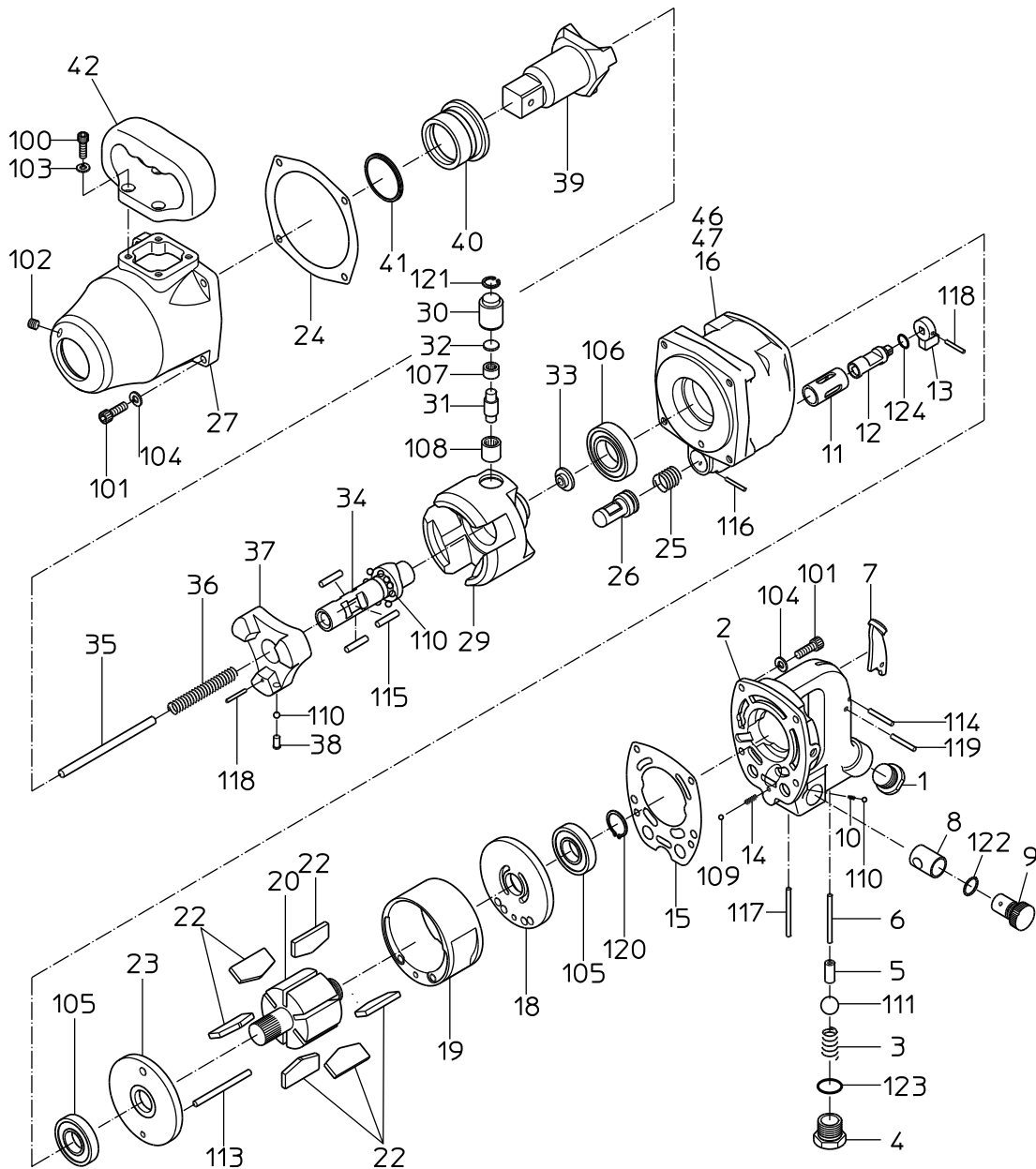


# PARTS LIST

## NWH-320B(P)

526223



MODEL: NWH-320B (P)

526223

符号	品番	品名	個数	備考	定価
1	15220028	インレットブッシュ	1		1,120
2		ハンドル	1	*ハンドルWBにて販売	
3	15210790	スロットルスプリング	1		210
4	15210870	スロットルブラケット	1		1,060
5		スロットルブッシュ	1	*ハンドルWBにて販売	
6	15220154	スロットルピン	1		490
7	15210920	レバー	1		1,160
8		アシヤストブッシュ	1	*ハンドルWBにて販売	
9	15210820	アシヤストバルブ	1		2,380
10	15200940	スプリング	1		210
11		リハースブッシュ	1	*ハンドルWBにて販売	
12	15219506	リハースバルブ	1		2,780
13	15210910	リハースレバー	1		1,990
14	15205040	スプリング	1		210
15	15211030	トップシール	1		400
16	15220177	ロータケース	1		
18	15219287	トッププレートWBR	1		8,040
19	15220002	シリンダ	1		14,680
20	15211090	ロータ	1		13,090
22	15219950	ベーン	6		520
23	15211080	ホッタムプレート	1		7,350
24	15211040	ホッタムシール	1		350
25	15219507	スプリング	1		260
26	15210810	エキゾーストカバー	1		1,950
27		ハンマケース	1	*ハンマケースWBにて販売	
29	15211000	ハンマ	1		31,140
30	15211160	ベアリングブッシュ	1		2,590
31	15210940	カムローラ	1		1,830
32	15211150	ブッシュプレート	1		250
33	15210960	スラストワッシャ	1		570
34	15210950	カムシャフト	1		15,680
35	15211120	ロータピン	1		1,180
36	15210800	ブッシュスプリング	1		970
37	15210970	スピンドルクラッチ	1		16,870
38	15211140	ストップピン	1		400
39	15210930	アンビル	1		27,970
40		ケースブッシュ	1	*ハンマケースWBにて販売	
41	15211170	ラバーリング	1		540
42	15211010	ホルダ	1		4,180
46	18400463	ネームプレート(警告)	1		300
47		ネームプレート(型式)	1		
100	74006016	キャップスクリュー	4		210
101	28100362	キャップスクリュー	8		210
102	28100501	六角穴付ブラケット	1		260
103	76420106	スプリングワッシャ	4		210
104	28100526	スプリングワッシャ	8		210
105	28201027	ボールベアリング	1		1,140
106	28201028	ボールベアリング	1		1,250
107	28203089	ニードルベアリング	1		
108	28203086	ニードルベアリング	1		1,160
109	25502120	スチールボール	1		210
110	28205026	スチールボール	13		210
111	28205053	ラバーボール	1		400
113	28206074	ピン	1		210
114	28207112	ローラピン	1		210
115	28207224	ローラピン	3		210

日本ニューマチック工業株式会社  
NIPPON PNEUMATIC MFG. CO., LTD.

MODEL: NWH-320B (P)

526223

符号	品番	品名	個数	備考	定価
116	25305020	スフリング°ピン	1		210
117	28208068	スフリング°ピン	1		210
118	28208080	スフリング°ピン	2		210
119	28208107	スフリング°ピン	1		210
120	25307360	スナップリング°	1		210
121	25307750	リテーナリング°	1		210
122	61200120	Oリング°	1		210
123	61200180	Oリング°	1		210
124	63910090	Oリング°	1		210
200	24901041	ホースニップル	1		370
		CP リスト			
【18】	15219287	トッププレートWBR			8,040
(45)	15211060	トッププレート	1		
(105)	28201027	ホールベアリング°	1		1,140
	15220155	ハンドルWB			19,830
		1, 2, 5, 8, 10, 14, 109, 110, 119			
	15220186	カムローラCP			7,540
		30, 31, 32, 107, 108			
	15219286	スピンドルクラッチCP			35,690
		34, 37, 38, 110, 118			
	15219342	ハンマケースCP			26,570
		27, 40, 41, 102			
	15220178	ロータケースWB			21,810
		11, 16			
	15220163	ハンドルCP			27,760
		1, 2, 3, 4, 6, 7, 9, 111, 114, 117, 122, 123			
	15219787	ハンマケースWB			22,420
		27, 40, 102			