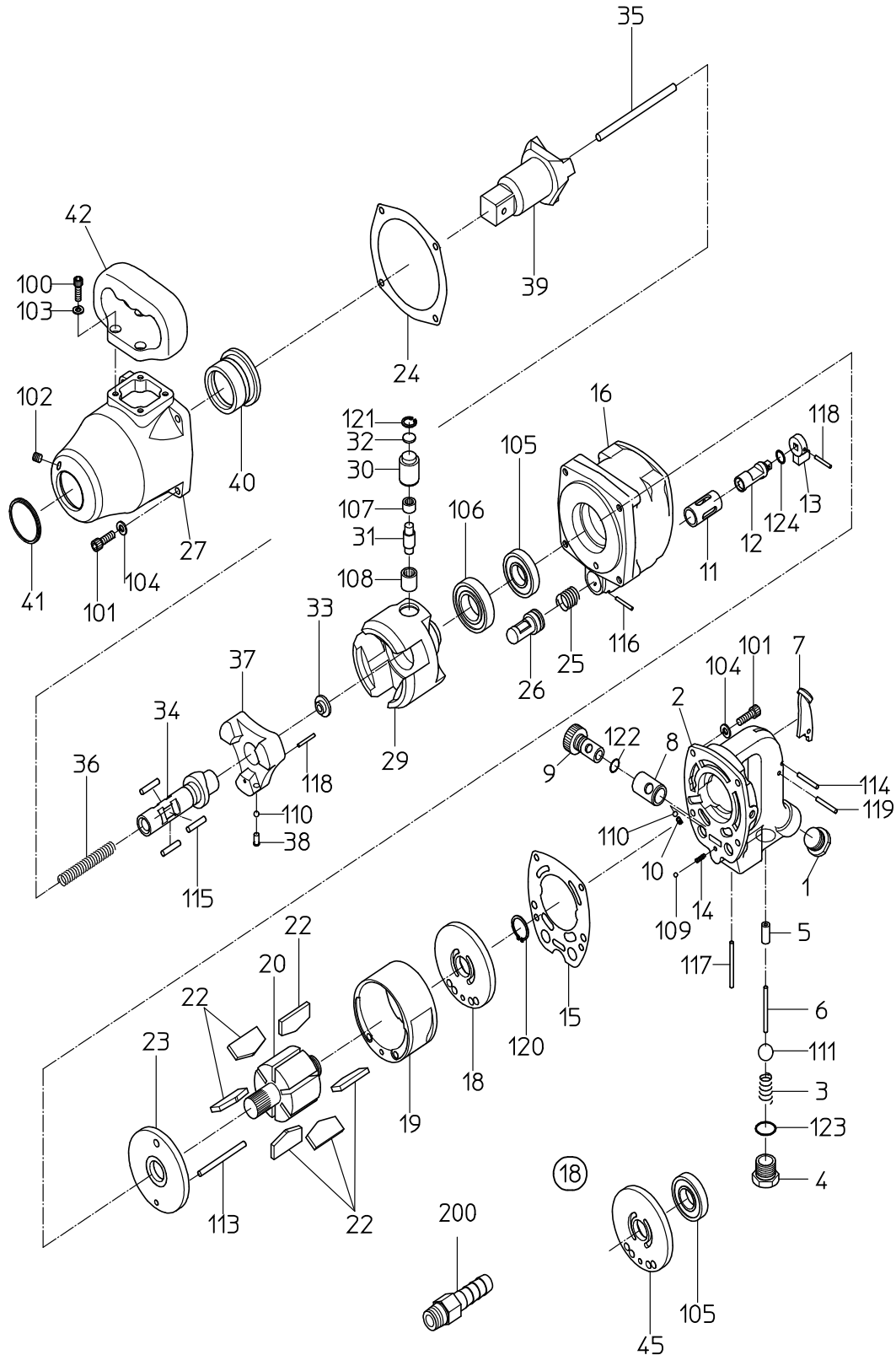


# PARTS LIST

## NWH-320A

525982



MODEL : **NWH-320A**

525982

| 符号 | 品番       | 品名         | 個数 | 備考           | 定価     |
|----|----------|------------|----|--------------|--------|
| 1  | 15220028 | インレットブッシュ  | 1  |              | 1,120  |
| 2  | 単品販売不可   | ハンドル       | 1  | *ハンドルWBにて販売  |        |
| 3  | 15210790 | スロットルスプリング | 1  |              | 210    |
| 4  | 15210870 | スロットルブラケット | 1  |              | 1,060  |
| 5  | 単品販売不可   | スロットルブッシュ  | 1  | *ハンドルWBにて販売  |        |
| 6  | 15210860 | スロットルピン    | 1  |              | 490    |
| 7  | 15210920 | レバー        | 1  |              | 1,160  |
| 8  | 15210830 | アシキャストブッシュ | 1  |              | 1,420  |
| 9  | 単品販売不可   | アシキャストバルブ  | 1  | *ハンドルWBにて販売  |        |
| 10 | 15200940 | スプリング      | 1  |              | 210    |
| 11 | 単品販売不可   | リハースブッシュ   | 1  | *ロータースWBにて販売 |        |
| 12 | 15219506 | リハースバルブ    | 1  |              | 2,780  |
| 13 | 15210910 | リハースレバー    | 1  |              | 1,990  |
| 14 | 15205040 | スプリング      | 1  |              | 210    |
| 15 | 15211030 | トップシール     | 1  |              | 400    |
| 16 | 単品販売不可   | ロータース      | 1  | *ロータースWBにて販売 |        |
| 18 | 15219287 | トッププレートWBR | 1  |              | 8,040  |
| 19 | 15220002 | シリンダ       | 1  |              | 14,680 |
| 20 | 15211090 | ロータ        | 1  |              | 13,090 |
| 22 | 15219950 | ベーン        | 6  |              | 520    |
| 23 | 15211080 | ホットタムプレート  | 1  |              | 7,350  |
| 24 | 15211040 | ホットタムシール   | 1  |              | 350    |
| 25 | 15219507 | スプリング      | 1  |              | 260    |
| 26 | 15210810 | エキゾーストカバー  | 1  |              | 1,950  |
| 27 | 単品販売不可   | ハンマース      | 1  | *ハンマースWBにて販売 |        |
| 29 | 15211000 | ハンマ        | 1  |              | 31,140 |
| 30 | 15211160 | ベアリングブッシュ  | 1  |              | 2,590  |
| 31 | 15210940 | カムローラ      | 1  |              | 1,830  |
| 32 | 15211150 | ブッシュプレート   | 1  |              | 250    |
| 33 | 15210960 | スラストワッシャ   | 1  |              | 570    |
| 34 | 15210950 | カムシャフト     | 1  |              | 15,680 |
| 35 | 15211120 | ロータピン      | 1  |              | 1,180  |
| 36 | 15210800 | ブッシュスプリング  | 1  |              | 970    |
| 37 | 15210970 | スピントルクラッチ  | 1  |              | 16,870 |
| 38 | 15211140 | ストップピン     | 1  |              | 400    |
| 39 | 15210930 | アンビル       | 1  |              | 27,970 |
| 40 | 単品販売不可   | ケースブッシュ    | 1  | *ハンマースWBにて販売 |        |
| 41 | 15211170 | ラバーリング     | 1  |              | 540    |
| 42 | 15211010 | ホルダ        | 1  |              | 4,180  |

**日本ニューマチック工業株式会社**  
**NIPPON PNEUMATIC MFG. CO., LTD.**

MODEL : **NWH-320A**

525982

| 符号  | 品番       | 品名                                | 個数 | 備考 | 定価     |
|-----|----------|-----------------------------------|----|----|--------|
| 100 | 74006016 | キャップ スクリュ                         | 4  |    | 210    |
| 101 | 28100362 | キャップ スクリュ                         | 8  |    | 210    |
| 102 | 28100501 | 六角穴付プラグ                           | 1  |    | 260    |
| 103 | 76420106 | スフ リング ワッシャ                       | 4  |    | 210    |
| 104 | 28100526 | スフ リング ワッシャ                       | 8  |    | 210    |
| 105 | 28201027 | ホールベアリング                          | 1  |    | 1,140  |
| 106 | 28201028 | ホールベアリング                          | 1  |    | 1,250  |
| 107 | 28203026 | ニートルベアリング                         | 1  |    | 1,120  |
| 108 | 28203030 | ニートルベアリング                         | 1  |    | 1,160  |
| 109 | 25502120 | スチールホール                           | 1  |    | 210    |
| 110 | 28205026 | スチールホール                           | 13 |    | 210    |
| 111 | 28205053 | ラバーホール                            | 1  |    | 400    |
| 113 | 28206074 | ピン                                | 1  |    | 210    |
| 114 | 28207112 | ローラピン                             | 1  |    | 210    |
| 115 | 28207224 | ローラピン                             | 3  |    | 210    |
| 116 | 25305020 | スフ リング ピン                         | 1  |    | 210    |
| 117 | 28208068 | スフ リング ピン                         | 1  |    | 210    |
| 118 | 28208080 | スフ リング ピン                         | 2  |    | 210    |
| 119 | 28208107 | スフ リング ピン                         | 1  |    | 210    |
| 120 | 25307360 | スナップ リング                          | 1  |    | 210    |
| 121 | 25307750 | リテーナリング                           | 1  |    | 210    |
| 122 | 61200120 | Oリング                              | 1  |    | 210    |
| 123 | 61200180 | Oリング                              | 1  |    | 210    |
| 124 | 63910090 | Oリング                              | 1  |    | 210    |
| 200 | 24901041 | ホースニップル                           | 1  |    | 370    |
|     |          |                                   |    |    |        |
|     |          | CP リスト                            |    |    |        |
|     | 15220034 | ハントルWB                            |    |    | 19,830 |
|     |          | 1, 2, 5, 8, 10, 14, 109, 110, 119 |    |    |        |
|     |          |                                   |    |    |        |
|     | 15219285 | カムローラCP                           |    |    | 7,540  |
|     |          | 30, 31, 32, 107, 108              |    |    |        |
|     |          |                                   |    |    |        |
|     | 15219286 | スピントルクラッチCP                       |    |    | 35,690 |
|     |          | 34, 37, 38, 110, 118              |    |    |        |
|     |          |                                   |    |    |        |
|     | 15219342 | ハンマケースCP                          |    |    | 26,570 |
|     |          | 27, 40, 41, 102                   |    |    |        |

**日本ニューマチック工業株式会社**  
**NIPPON PNEUMATIC MFG. CO., LTD.**

MODEL : **NWH-320A**

525982

| 符号 | 品番       | 品名   | 個数 | 備考 | 定価      |
|----|----------|--|----|----|---------|
|    |          |  |    |    |         |
|    | 15219356 | ロ-タケ-スWB<br>11, 16   |    |    | 21, 810 |
|    |          |  |    |    |         |
|    | 15220030 | ハンド <sup>レ</sup> ルCP<br>1, 2, 3, 4, 6, 7, 9, 111, 114, 117, 122, 123 |    |    | 27, 760 |
|    |          |  |    |    |         |
|    | 15219787 | ハンマケ-スWB<br>27, 40, 102  |    |    | 22, 420 |
|    |          |  |    |    |         |