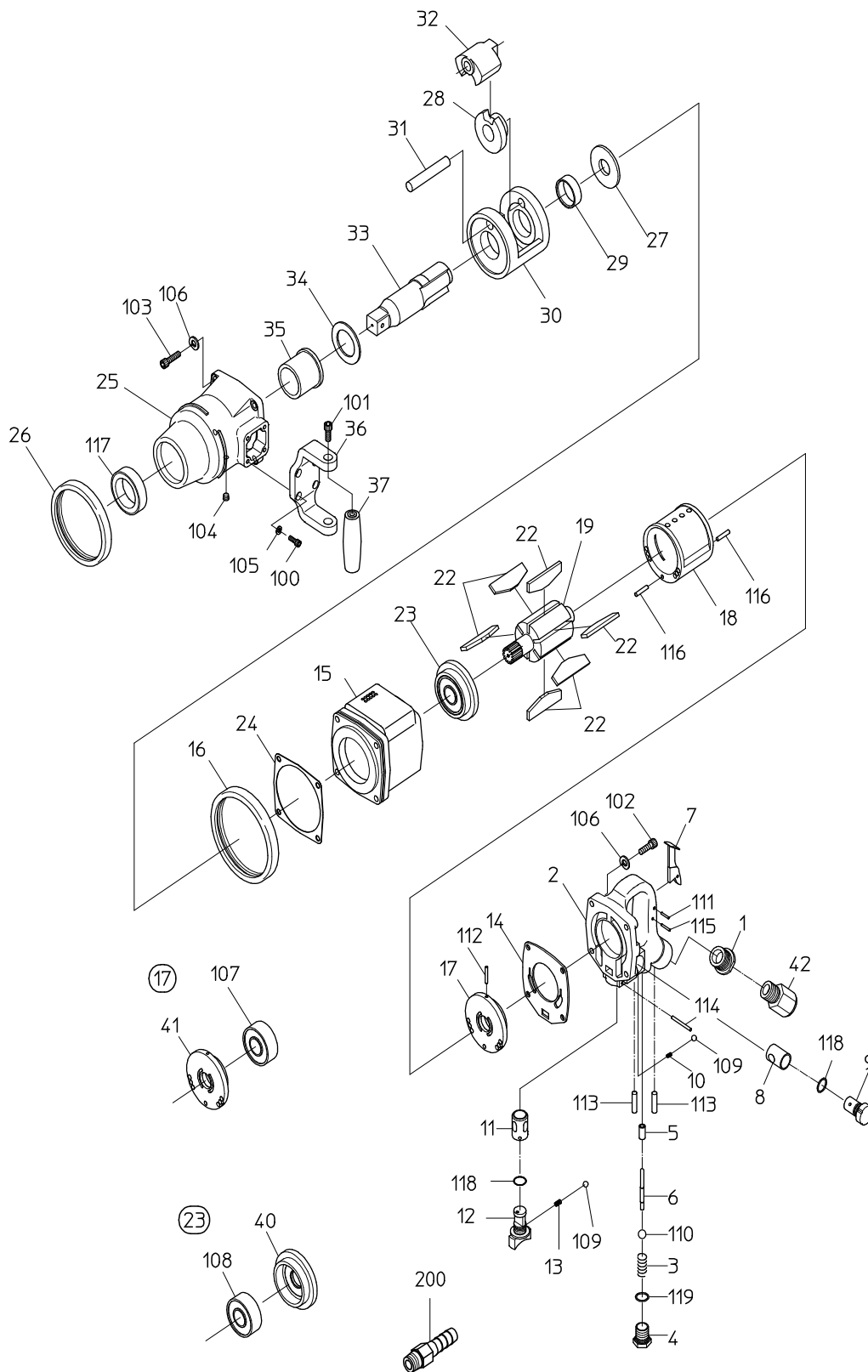


PARTS LIST

NW-4300GA

526132



MODEL : **NW-4300GA**

526132

符号	品番	品名	個数	備考	定価
1	15207510	ソケット	1		1,760
2	単品販売不可	ハンド ^ル	1	*ハンド ^ル WBにて販売	
3	15207150	スロットルスフ ^{リング}	1		300
4	15207230	スロットルフ ^{ラグ}	1		1,940
5	単品販売不可	スロットルフ ^{ツシ}	1	*ハンド ^ル WBにて販売	
6	15207220	スロットルピ ^ン	1		690
7	15207270	レバ ^ー	1		1,190
8	単品販売不可	アシ ^ャ ストフ ^{ツシ}	1	*ハンド ^ル WBにて販売	
9	15207170	アシ ^ャ ストハ ^ル フ ^グ	1		2,380
10	15200940	スフ ^{リング}	1		210
11	単品販売不可	リハ ^ー スフ ^{ツシ}	1	*ハンド ^ル WBにて販売	
12	15207250	リハ ^ー スハ ^ル フ ^グ	1		3,180
13	15202120	スフ ^{リング}	1		210
14	15207400	トップ ^{シール}	1		470
15	15207531	ロータ ^{ケース}	1		15,470
16	15207500	ケースキャフ ^フ	1		2,190
17	15219258	トップ ^フ レートWBR	1		11,900
18	15219991	シリンダ ^ー	1		15,470
19	15207462	ロータ ^ー	1		18,060
22	15207440	ベ ^{ーン}	6		1,120
23	15219260	ホ ^{ット} タムフ ^{レート} WBR	1		12,300
24	15207410	ホ ^{ット} タムシ ^{ール}	1		400
25	単品販売不可	ハンマ ^{ケース}	1	*ハンマ ^{ケース} WBにて販売	
26	15207380	ケースキャフ ^フ	1		1,590
27	15207290	スベ ^ー サ	1		2,990
28	15207311	ド ^{ライ} バ ^ー	1		9,920
29	15207320	ド ^{ライ} バ ^ー フ ^{ツシ}	1		1,950
30	15207370	ハンマフ ^{レーム}	1		28,160
31	15207360	ハンマピ ^ン	1		1,640
32	15220202	ハンマ	1		9,920
33	15207281	アンピ ^{ール}	1		19,250
34	15207300	スラストワッシ ^ャ	1		2,190
35	単品販売不可	ケースフ ^{ツシ}	1	*ハンマ ^{ケース} WBにて販売	
36	15207390	ホルダ ^ー	1		4,610
37	15207200	グ ^{リップ}	1		2,590
42	24901025	ニフ ^フ ルステッ ^ト	1		520
100	74006016	キャフ ^フ スクリ ^ュ	4		210
101	74008020	キャフ ^フ スクリ ^ュ	2		210
102	74008025	キャフ ^フ スクリ ^ュ	4		210

日本ニューマチック工業株式会社
NIPPON PNEUMATIC MFG. CO., LTD.

符号	品番	品名	個数	備考	定価
103	74008030	キャップ スクリュ	4		260
104	28100501	六角穴付フ ラグ	1		260
105	76420106	スフ リンク ワッシャ	4		210
106	76420108	スフ リンク ワッシャ	8		210
109	28205026	スチールホ ール	2		210
110	28205054	ラハ ール	1		440
111	28207112	ローラピン	1		210
112	28208056	スフ リンク ピン	1		210
113	28208070	スフ リンク ピン	2		210
114	28208072	スフ リンク ピン	1		210
115	28208090	スフ リンク ピン	1		210
116	28208137	スフ リンク ピン	2		210
117	28302020	オイルシール	1		620
118	61200160	Oリング	2		210
119	61200180	Oリング	1		210
200	24901041	ホースニップル	1		370
		CP リスト			
【17】	15219258	トップ フレートWBR			11,900
(41)	15207430	トップ フレート	1		
(107)	28201092	ホ ールベアリング	1		1,090
【23】	15219260	ホ ッタムフレートWBR			12,300
(40)	15207450	ホ ッタムフレート	1		
(108)	28201102	ホ ールベアリング	1		1,540
	15220137	ハント ルWB			23,000
		1, 2, 5, 8, 10, 11, 109, 115			
	15220124	ハンマケースCP			30,750
		25, 26, 35, 104, 117			
	15219357	ホルダ CP			8,330
		36, 37, 101			
	15220136	ハント ルCP			35,110
		1, 2, 3, 4, 5, 6, 7, 8, 9, 10, 11, 12, 13, 109, 110, 111, 113			
		1. 14115E+11			

MODEL : **NW-4300GA**

526132

符号	品番		品名	個数	備考	定価
	15220038		ハンマケースWB			24,800
			25, 35, 104, 117			