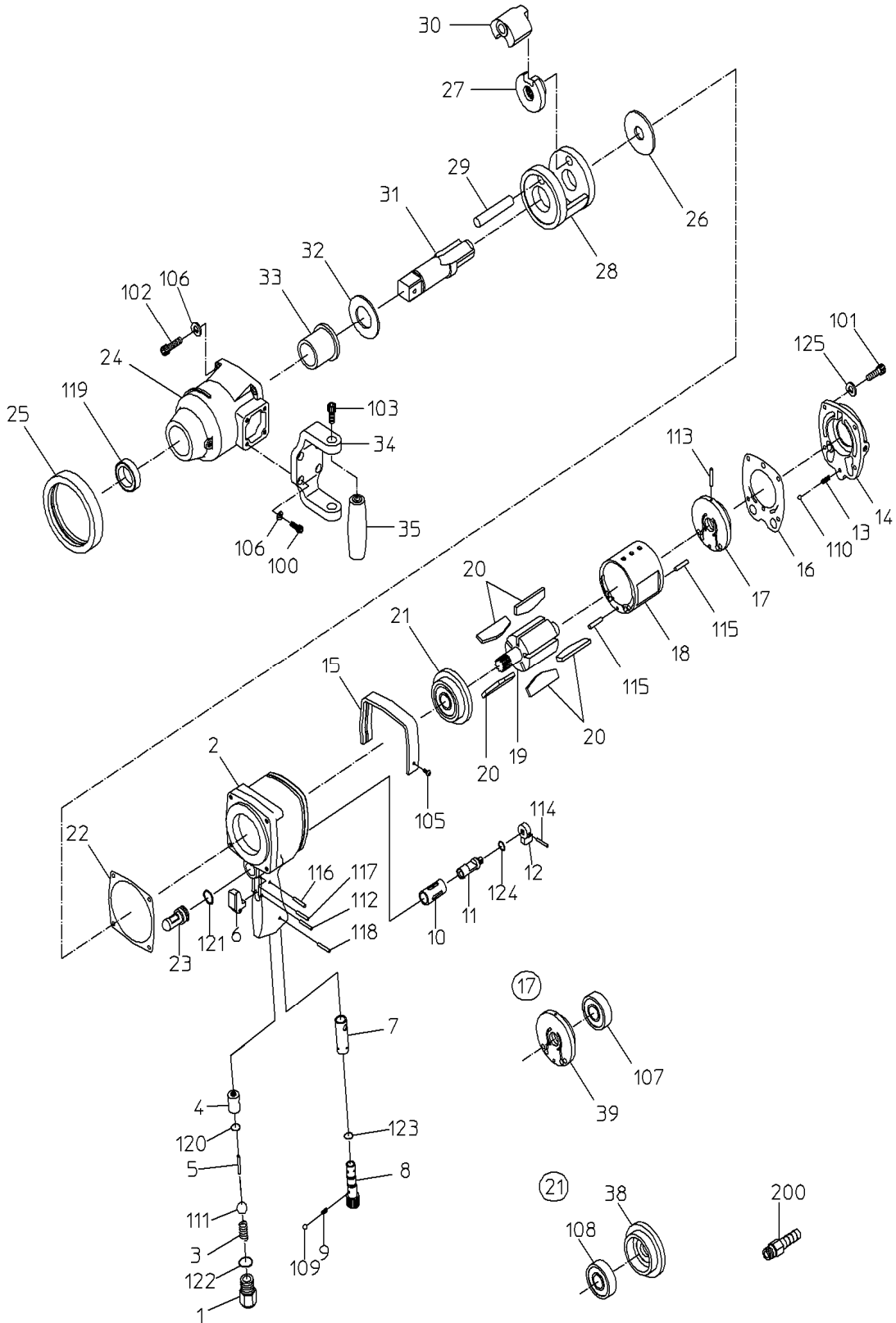


PARTS LIST

NW-3500P(P)

525605



MODEL : **NW-3500P (P)**

525605

符号	品番	品名	個数	備考	定価
1	15206760	インレットフッシュ	1		1,370
2	単品販売不可	ハンド ^ル	1	*ハンド ^ル WBにて販売	
3	15202720	スロツトルスフ ^{リング}	1		210
4	単品販売不可	スロツトルフッシュ	1	*ハンド ^ル WBにて販売	
5	15206780	スロツトルピ ^ン	1		330
6	15206820	レハ ^ー	1		1,190
7	単品販売不可	アシ ^ャ ストフッシュ	1	*ハンド ^ル WBにて販売	
8	15206740	アシ ^ャ ストハ ^ル フ ^グ	1		3,180
9	15200930	スフ ^{リング}	1		210
10	単品販売不可	リハ ^ー スフ ^{リング}	1	*ハンド ^ル WBにて販売	
11	15219506	リハ ^ー スハ ^ル フ ^グ	1		2,780
12	15210910	リハ ^ー スレハ ^ー	1		1,990
13	15200940	スフ ^{リング}	1		210
14	15206800	ハンド ^ル キャフ ^グ	1		8,330
15	15206810	フ ^グ ロテクトキャフ ^グ	1		590
16	15206830	トップ ^{シール}	1		370
17	15219253	トップ ^フ レートWBR	1		10,120
18	15206610	シリンダ ^グ	1		15,870
19	15206651	ロータ	1		14,680
20	15206630	ヘ ^{ーン}	5		940
21	15219255	ホ ^{ット} タムフ ^グ レートWBR	1		10,120
22	15206600	ホ ^{ット} タムシール	1		330
23	15206730	エキゾ ^{スト} カハ ^ー	1		2,590
24	単品販売不可	ハンマケース	1	*ハンマケースWBにて販売	
25	15206580	ケースキャフ ^グ	1		1,520
26	15206500	スヘ ^ー サ	1		2,780
27	15206520	ド ^{ライ} バ ^グ	1		7,750
28	15206570	ハンマフレーム	1		22,610
29	15206560	ハンマピ ^ン	1		1,440
30	15220201	ハンマ	1		7,940
31	15206490	アンピ ^ル	1		14,680
32	15206510	スラストワッシャ	1		1,920
33	単品販売不可	ケースフッシュ	1	*ハンマケースWBにて販売	
34	15207390	ホルダ ^グ	1		4,610
35	15207200	グ ^{リップ}	1		2,590
100	74006016	キャフ ^グ スクリュ	4		210
101	74006025	キャフ ^グ スクリュ	4		260
102	74006030	キャフ ^グ スクリュ	4		210
103	74008020	キャフ ^グ スクリュ	2		210

日本ニューマチック工業株式会社
NIPPON PNEUMATIC MFG. CO., LTD.

MODEL : **NW-3500P (P)**

525605

符号	品番	品名	個数	備考	定価
105	28100119	十字穴付タッピンねじ	2		210
106	76420106	スフリングワッシャ	8		210
109	28205023	スチールホール	1		210
110	28205026	スチールホール	1		210
111	28205061	ステンレスホール	1		370
112	28207233	ローラピン	1		210
113	28208056	スフリングピン	1		210
114	28208080	スフリングピン	1		210
115	25305050	スフリングピン	2		210
116	28208107	スフリングピン	1		210
117	28299053	スフリングピン	1		210
118	28299002	スフリングピン	1		210
119	28302017	オイルシール	1		450
120	61200120	Oリング	1		210
121	61200160	Oリング	1		210
122	61200180	Oリング	1		210
123	61200101	Oリング	1		210
124	63910090	Oリング	1		210
125	28100525	スフリングワッシャ	4		210
200	24901041	ホースニップル	1		370
		CP リスト			
	15220101	ハントールWB			25,990
		2, 4, 7, 10, 116, 120			
	15219357	ホルターCP			8,330
		34, 35, 103			
	15220108	ハントールCP			35,110
		1, 2, 3, 4, 5, 6, 7, 8, 9, 10, 23, 109, 111, 112, 116, 117, 118			
		120, 121, 122, 123			
	15219409	ハントールキャップWB			8,940
		13, 14, 110			
	15219796	ハンマケースCP			21,810
		24, 25, 33, 119			
	15219797	ハンマケースWB			20,830

日本ニューマチック工業株式会社
NIPPON PNEUMATIC MFG. CO., LTD.

MODEL : **NW-3500P (P)**

525605

符号	品番		品名	個数	備考	定価
			24, 33, 119			