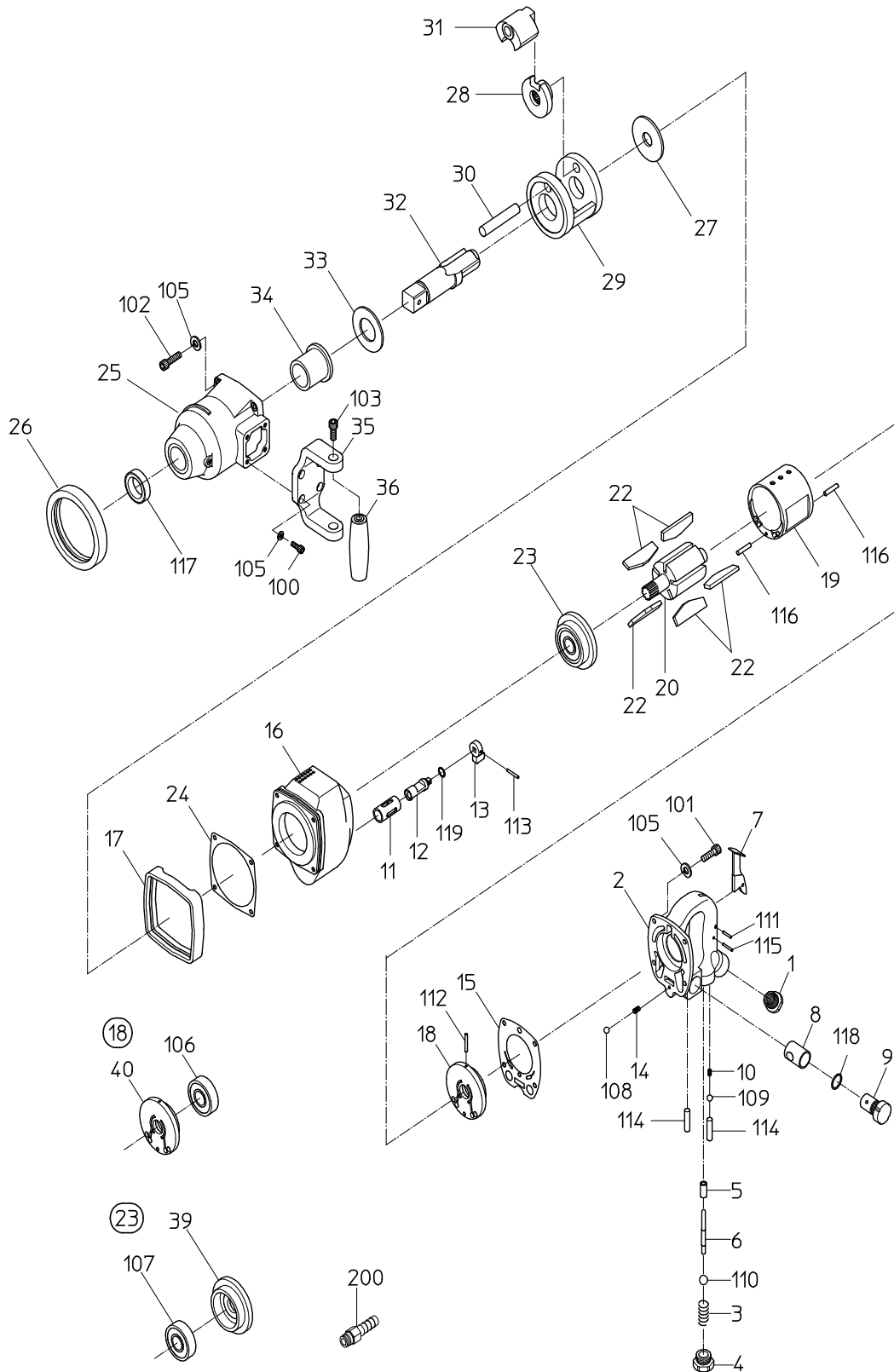


PARTS LIST

NW-3500GA(6P)

525623



MODEL : **NW-3500GA (6P)**

525623

符号	品番	品名	個数	備考	定価
1	15220028	インレットフッシュ	1		1,120
2	単品販売不可	ハンド ^ル	1	*ハンド ^ル WBにて販売	
3	15206430	スロットルスフ ^{リング}	1		210
4	15206450	スロットルフ ^{ラグ}	1		800
5	単品販売不可	スロットルフッシュ	1	*ハンド ^ル WBにて販売	
6	15210860	スロットルピ ^ン	1		490
7	15207270	レハ ^ー	1		1,190
8	単品販売不可	アシ ^ャ ストフッシュ	1	*ハンド ^ル WBにて販売	
9	15206440	アシ ^ャ ストハ ^ル フ	1		2,590
10	15200940	スフ ^{リング}	1		210
11	単品販売不可	リハ ^ー スフッシュ	1	*ロー ^タ ケースWBにて販売	
12	15219506	リハ ^ー スハ ^ル フ	1		2,780
13	15210910	リハ ^ー スレハ ^ー	1		1,990
14	15205040	スフ ^{リング}	1		210
15	15206590	トップ ^{シール}	1		310
16	単品販売不可	ロー ^タ ケース	1	*ロー ^タ ケースWBにて販売	
17	15206670	ケースキャフ ^フ	1		1,920
18	15219253	トップ ^フ レートWBR	1		10,120
19	15206610	シリンダ ^フ	1		15,870
20	15206651	ロー ^タ	1		14,680
22	15206630	ヘ ^{ーン}	5		940
23	15219255	ホ ^{ット} タムフ ^{レート} WBR	1		10,120
24	15206600	ホ ^{ット} タムシール	1		330
25	単品販売不可	ハンマ ^{ケース}	1	*ハンマ ^{ケース} WBにて販売	
26	15206580	ケースキャフ ^フ	1		1,520
27	15206500	スヘ ^ー サ	1		2,780
28	15206520	ド ^{ライ} バ	1		7,750
29	15206570	ハンマ ^{フレーム}	1		22,610
30	15206560	ハンマ ^{ピ^ン}	1		1,440
31	15220201	ハンマ	1		7,940
32	15206720	アンピ ^ル	1		21,810
33	15206510	スラストワッシャ	1		1,920
34	単品販売不可	ケースフッ ^{シュ}	1	*ハンマ ^{ケース} WBにて販売	
35	15207390	ホルダ ^フ	1		4,610
36	15207200	グ ^{リップ}	1		2,590
100	74006016	キャフ ^フ スクリュ	4		210
101	74006025	キャフ ^フ スクリュ	4		260
102	74006030	キャフ ^フ スクリュ	4		210
103	74008020	キャフ ^フ スクリュ	2		210

日本ニューマチック工業株式会社
NIPPON PNEUMATIC MFG. CO., LTD.

MODEL : **NW-3500GA (6P)**

525623

符号	品番	品名	個数	備考	定価
105	76420106	スフ°リング°ワッシャ	12		210
108	25502120	スチールホ°ール	1		210
109	28205026	スチールホ°ール	1		210
110	28205055	ラハ°-ホ°ール	1		450
111	28207112	ローラピン	1		210
112	28208056	スフ°リング°ピン	1		210
113	28208080	スフ°リング°ピン	1		210
114	28208070	スフ°リング°ピン	2		210
115	28208091	スフ°リング°ピン	1		210
116	25305050	スフ°リング°ピン	2		210
117	28302017	オイルシール	1		450
118	61200160	Oリング°	1		210
119	63910090	Oリング°	1		210
200	24901041	ホースニツプ°ル	1		370
		CP リスト			
	15220033	ハント°ルWB			18,450
		1, 2, 5, 8, 10, 14, 108, 109, 115			
	15219353	ハント°ルCP			25,990
		2, 3, 4, 6, 7, 9, 110, 111, 114, 118			
	15219354	ロータケースWB			23,000
		11, 16			
	15219796	ハンマケースCP			21,810
		25, 26, 34, 117			
	15219797	ハンマケースWB			20,830
		25, 34, 117			
	15219782	ハンマケースWB			6,950
		38, 39			