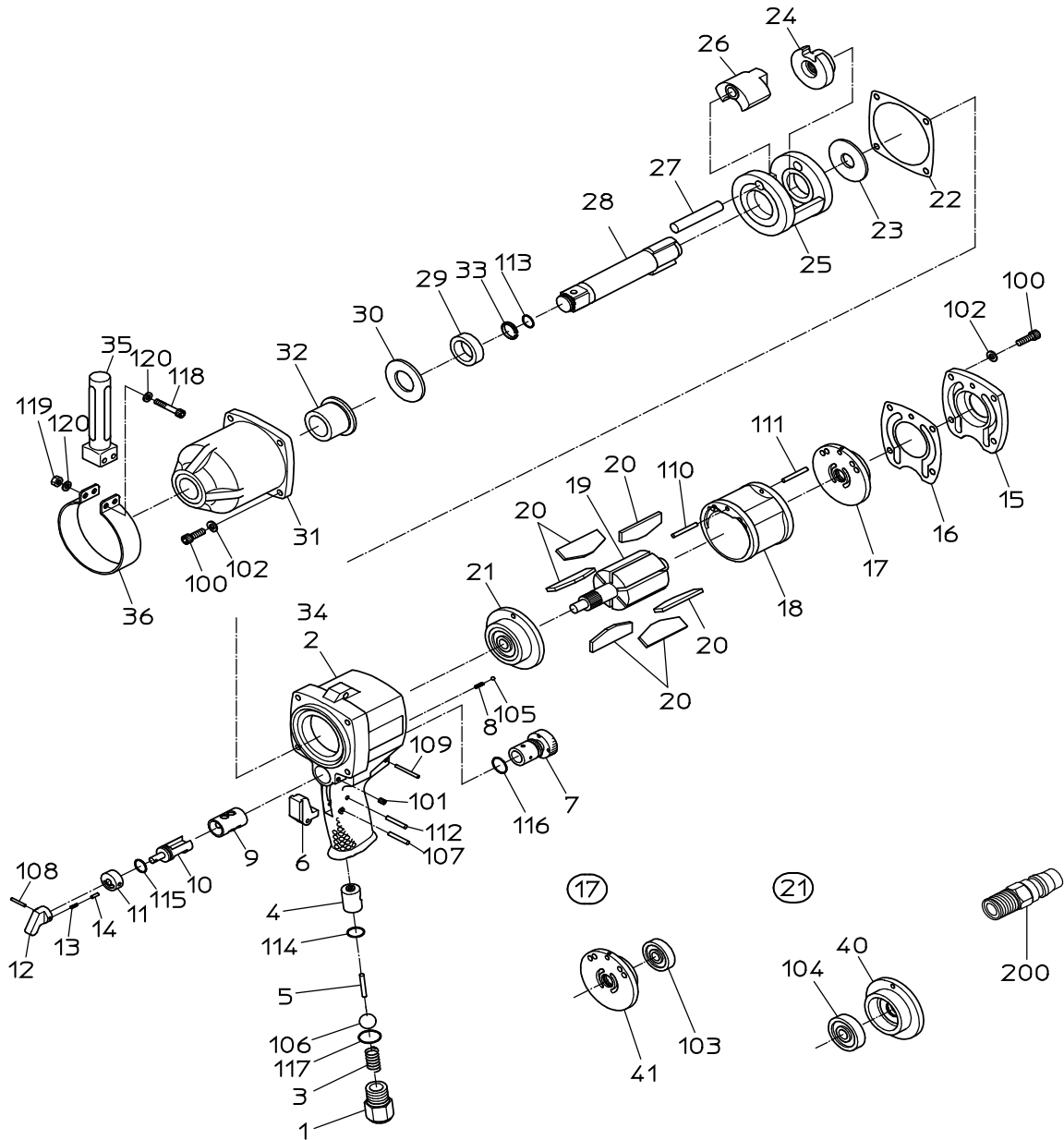


PARTS LIST

NW-2800P(4R)

522838



MODEL : **NW-2800P (4R)**

522838

符号	品番	品名	個数	備考	定価
1	15206760	インレット [°] ッシュ	1		1,370
2		ハント [°] ル	1	*ハント [°] ルWBにて販売	0
3	15202720	スロットルスフ [°] リンク [°]	1		210
4		スロットル [°] ッシュ	1	*ハント [°] ルWBにて販売	
5	15206780	スロットルピ [°] ン	1		330
6	15206820	レバ [°] -	1		1,190
7	15209710	アシ [°] ャストハ [°] ルフ [°]	1		2,380
8	15200930	スフ [°] リンク [°]	1		210
9		リハ [°] -スフ [°] ッシュ	1	*ハント [°] ルWBにて販売	
10	15310820	リハ [°] -スハ [°] ルフ [°]	1		2,780
11	15209740	リハ [°] -スワ [°] ッシヤ	1		1,490
12	15303540	リハ [°] -スレバ [°] -	1		2,190
13	15303430	スフ [°] リンク [°]	1		210
14	15303550	リハ [°] -スピ [°] ン	1		210
15	15209730	ハント [°] ルキャッ [°] プ	1		5,160
16	15209810	トップ [°] シール	1		260
17	15219205	トップ [°] フ [°] レートWBR	1		7,540
18	15201990	シリンダ [°]	1		10,310
19	15202031	ロータ [°]	1		11,500
20	15202010	ベ [°] ーン	6		470
21	15219207	ホ [°] ッタムフ [°] レートWBR	1		8,140
22	15201980	ホ [°] ッタムシール	1		250
23	15201870	スベ [°] -サ	1		2,380
24	15209760	ト [°] ライハ [°]	1		7,540
25	15209800	ハンマフレーム	1		16,260
26	15209780	ハンマ	1		7,140
27	15209790	ハンマピ [°] ン	1		1,490
28	15209830	アンピ [°] ル	1		15,870
29	15201850	アンピ [°] ルフ [°] ッシュ	1		2,590
30	15201880	スラストワ [°] ッシヤ	1		1,640
31		ハンマケー [°] ス	1	*ハンマケー [°] スCPIにて販売	
32		ケー [°] スフ [°] ッシュ	1	*ハンマケー [°] スCPIにて販売	
33	15208970	ストッパ [°] リンク [°]	1		260
34		ネームフ [°] レート	1		
35	15201950	ホルダ [°]	1		1,780
36	15201960	ホルダ [°] ハント [°]	1		1,380
100	74006025	キャッ [°] プ スクリュ	8		260
101	28100457	セッ [°] トスクリュ	1		210
102	28100525	スフ [°] リンク [°] ワ [°] ッシヤ	8		210
105	28205023	スチールホ [°] ール	1		210
106	28205061	ステンレスホ [°] ール	1		370
107	28207110	ローラ [°] ピ [°] ン	1		210
108	28208048	スフ [°] リンク [°] ピ [°] ン	1		210
109	28208060	スフ [°] リンク [°] ピ [°] ン	1		210
110	25305040	スフ [°] リンク [°] ピ [°] ン	1		210
111	28208103	スフ [°] リンク [°] ピ [°] ン	1		210
112	28208105	スフ [°] リンク [°] ピ [°] ン	1		210
113	63910090	Oリング	1		210
114	61200120	Oリング	1		210
115	61200125	Oリング	1		210
116	61200160	Oリング	1		210
117	61200180	Oリング	1		210
118	74005040	キャッ [°] プ スクリュ	2		210
119	76111205	六角 ナット	2		210
120	76310205	ワ [°] ッシヤ	4		210

日本ニューマチック工業株式会社
NIPPON PNEUMATIC MFG. CO., LTD.

MODEL : **NW-2800P (4R)**

522838

符号	品番	品名	個数	備考	定価
200	24901011	カ°ラ°ラ°	1		380
		CP リスト			
	15219280	アンビ°ルCP 28, 33, 113			16, 470
	15219341	ハンマケ-スCP 31, 32			15, 680
	15220348	ハンド°ルCP 1, 2, 3, 4, 5, 6, 7, 8, 9, 10, 11, 12, 13, 14, 101, 105, 106, 107 108, 109, 112, 114, 115, 116, 117			34, 500
	15220347	ハンド°ルWB 2, 4, 9, 112, 114			20, 620