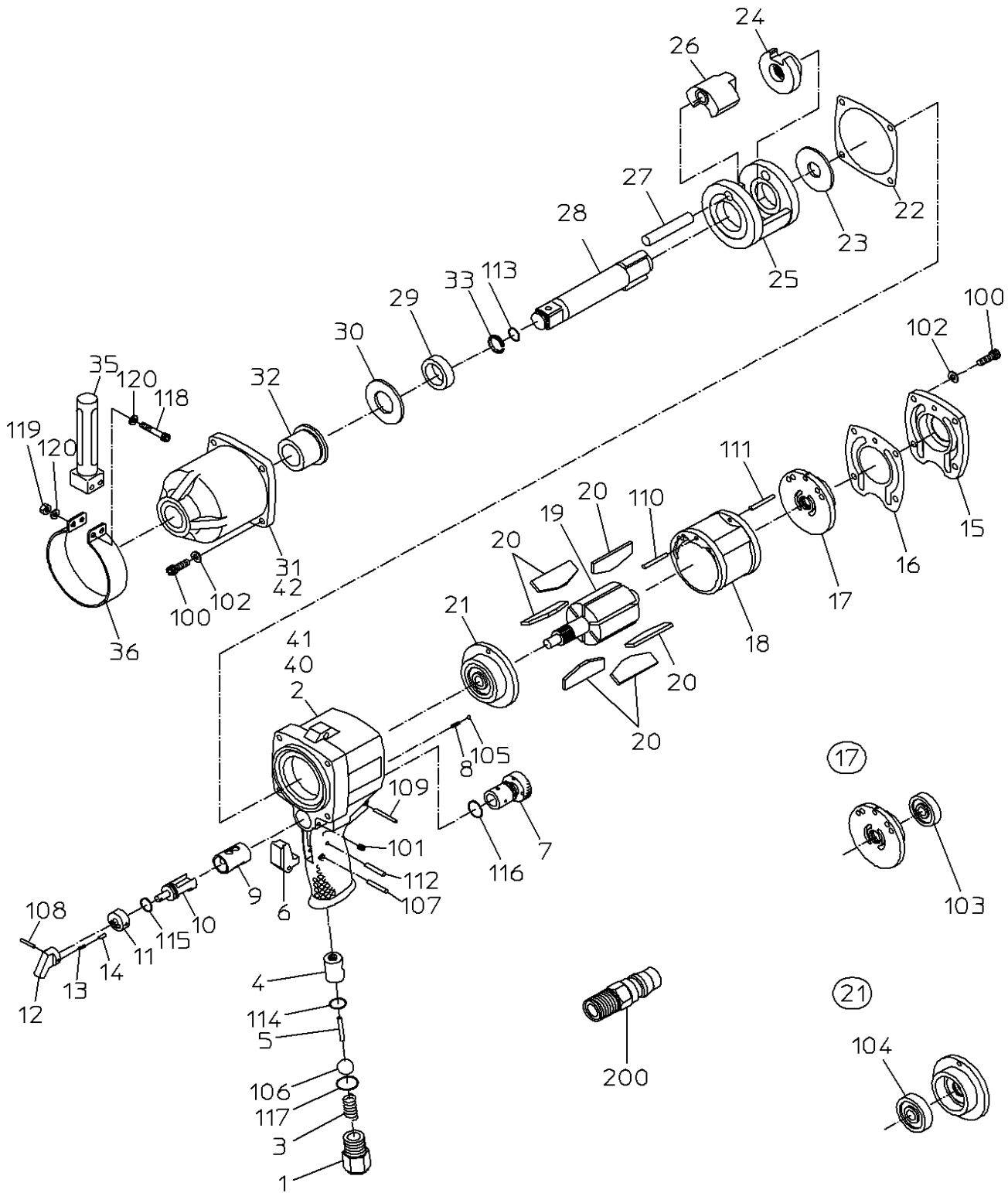


# PARTS LIST

## NW-2800P

526790



符号	品番	品名	個数	備考	定価
1	15206760	インレットワッシュ	1		1,370
2		ハンドル	1	*ハンドルWBにて販売	
3	15202720	スロットルスフリング	1		210
4		スロットルワッシュ	1	*ハンドルWBにて販売	
5	15206780	スロットルピン	1		330
6	15206820	レバー	1		1,190
7	15209710	アシヤストバルブ	1		2,380
8	15200930	スフリング	1		210
9		リバーズワッシュ	1	*ハンドルWBにて販売	
10	15310820	リバーズバルブ	1		2,780
11	15209740	リバーズワッシャ	1		1,490
12	15303540	リバーズレバー	1		2,190
13	15303430	スフリング	1		210
14	15303550	リバーズピン	1		210
15	15220342	ハンドルキャップ	1		5,160
16	15209810	トップシール	1		260
17	15219205	トッププレートWBR	1		7,540
18	15219869	シリンダ	1		10,310
19	15202031	ロータ	1		11,500
20	15219937	ベーン	6		470
21	15219207	ボットムプレートWBR	1		8,140
22	15201980	ボットムシール	1		250
23	15201870	スペーサ	1		2,380
24	15209760	ドライバ	1		7,540
25	15209800	ハンマフレーム	1		16,260
26	15220214	ハンマ	1		7,140
27	15209790	ハンマピン	1		1,490
28	15209750	アンビル	1		11,500
29	15201850	アンビルワッシュ	1		2,590
30	15201880	スラストワッシャ	1		1,640
31		ハンマケース	1	*ハンマケースCPにて販売	
32		ケースワッシュ	1	*ハンマケースCPにて販売	
33	15208970	ストッパリング	1		260
35	15220345	ホルダ	1		
36	15201960	ホルダバンド	1		1,380
40		ネームプレート(警告)	1		
41		ネームプレート(型式)	1		
42		ネームプレート(矢印)	1		
100	74006025	キャップスクリュー	8		260
101	28100457	セットスクリュー	1		210
102	28100525	スフリングワッシャ	8		210
105	28205023	スチールボール	1		210
106	28205061	ステンレスボール	1		370
107	28207110	ローラピン	1		210
108	28208048	スフリングピン	1		210
109	28208060	スフリングピン	1		210
110	25305040	スフリングピン	1		210
111	28208103	スフリングピン	1		210
112	28208105	スフリングピン	1		210
113	63910090	Oリング	1		210
114	61200120	Oリング	1		210
115	61200125	Oリング	1		210
116	61200160	Oリング	1		210
117	61200180	Oリング	1		210
118	74005040	キャップスクリュー	2		210
119	76111205	ナット	2		210
120	76310205	ワッシャ	4		210
200	24901011	カブララック	1		380
		CPリスト			
	15219278	アンビルCP			12,300

MODEL: NW-2800P

526790

符号	品番	品名	個数	備考	定価
		28, 33, 113			
	15220346	ハンマケースCP			15,680
		31, 32			
	15220348	ハンドルCP			25,990
		1, 2, 3, 4, 5, 6, 7, 8, 9, 10, 11, 12, 13, 14, 101, 105, 106, 107 108, 109, 112, 114, 115, 116, 117,			
	15220347	ハンドルWB			18,450
		2, 4, 9, 112, 114			
【17】	15219205	トッププレートWBR			7,540
		トッププレート			
103	28201089	ボールベアリング			710
【21】	15219207	ホッタムプレートWBR			8,140
		ホッタムプレート			
104	28201090	ボールベアリング			830