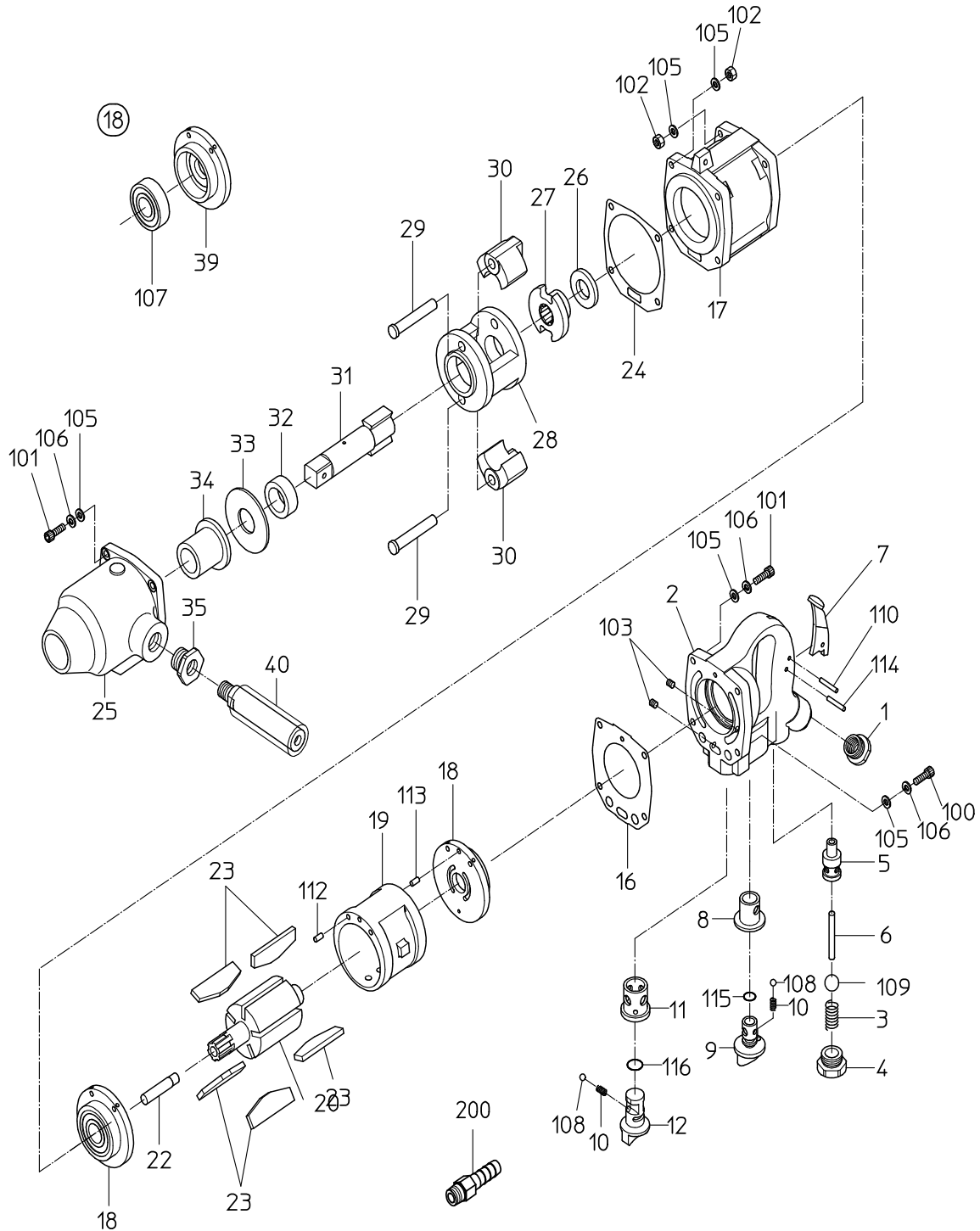


PARTS LIST

NW-22A(P)

525934



MODEL : **NW-22A (P)**

525934

符号	品番	品名	個数	備考	定価
1	15220028	インレットフッシュ	1		1,120
2		ハンド ^ル	1	*ハンド ^ル WBにて販売	
3	15206430	スロットルスフ ^{リング}	1		210
4	15206450	スロットルフ ^{ラグ}	1		800
5		スロットルフッシュ	1	*ハンド ^ル WBにて販売	
6	15202600	スロットルピ ^ン	1		330
7	15202630	レハ ^ー	1		1,190
8		アシ ^ャ ストフッシュ	1	*ハンド ^ル WBにて販売	
9	15219980	アシ ^ャ ストハ ^ル フ	1		3,180
10	15202120	スフ ^{リング}	2		210
11		リハ ^ー スフッシュ	1	*ハンド ^ル WBにて販売	
12	15219884	リハ ^ー スハ ^ル フ	1		3,180
16	15202640	トップ ^{シール}	1		330
17	15202690	ロータ ^{ケース}	1		13,690
18	15219213	エンド ^フ プレートWBR	2		8,940
19	15219995	シリンダ ^ー	1		13,690
20	15202680	ロータ ^ー	1		14,680
22	15202480	ロータ ^ピ ン	1		920
23	15219940	ペ ^{ーン}	5		590
24	15202400	ホ ^{ット} タムシール	1		300
25		ハンマ ^{ケース}	1	*ハンマ ^{ケース} WBにて販売	
26	15202280	スハ ^ー サ	1		1,590
27	15202300	ド ^{ライ} ハ ^ー	1		8,330
28	15202350	ハンマ ^{フレーム}	1		21,020
29	15202340	ハンマ ^ピ ン	2		1,280
30	15220205	ハンマ	2		7,140
31	15202270	アンビ ^ル	1		10,920
32	15202260	アンビ ^ル フッシュ	1		2,780
33	15202290	スラストワッシャ	1		2,190
34		ケースフッシュ	1	*ハンマ ^{ケース} WBにて販売	
35	15202380	ホルタ ^{ソケット}	1		1,250
40	15006040	ホルタ ^ー	1		1,920
100	74006025	キャップ ^{スクリュ}	2		260
101	74006035	キャップ ^{スクリュ}	6		210
102	25122010	ナット	6		210
103	28100465	セットスクリュ	2		210
105	76310206	ワッシャ	14		210
106	76420106	スフ ^{リング} ワッシャ	8		210
108	28205026	スチールホ ^{ール}	2		210

日本ニューマチック工業株式会社
NIPPON PNEUMATIC MFG. CO., LTD.

MODEL : **NW-22A (P)**

525934

符号	品番	品名	個数	備考	定価
109	28205054	ラハ°ホ°ール	1		440
110	28207112	ローラピン	1		210
112	25305050	スフ°リンク°ピン	1		210
113	28208103	スフ°リンク°ピン	1		210
114	28208107	スフ°リンク°ピン	1		210
115	61200110	Oリング°	1		210
116	61200180	Oリング°	1		210
200	24901041	ホ°スニツフ°ル	1		370
		CP リスト			
【18】	15219213	エンド°フ°レートWBR			8,940
(39)	15202650	エンド°フ°レート	1		
(107)	28201091	ホ°ール°ベ°アリンク°	1		940
	15219479	ロータケースCP			32,160
		17, 18, 19, 112, 113			
	15220036	ハンド°ルWB			22,420
		1, 2, 5, 8, 11, 114			
	15220127	ハンド°ルCP			32,920
		1, 2, 3, 4, 5, 6, 7, 8, 9, 10, 11, 12, 103, 108, 109, 110, 114			
		115, 116			
	15219807	ハンマケースCP			16,300
		25, 34, 35			