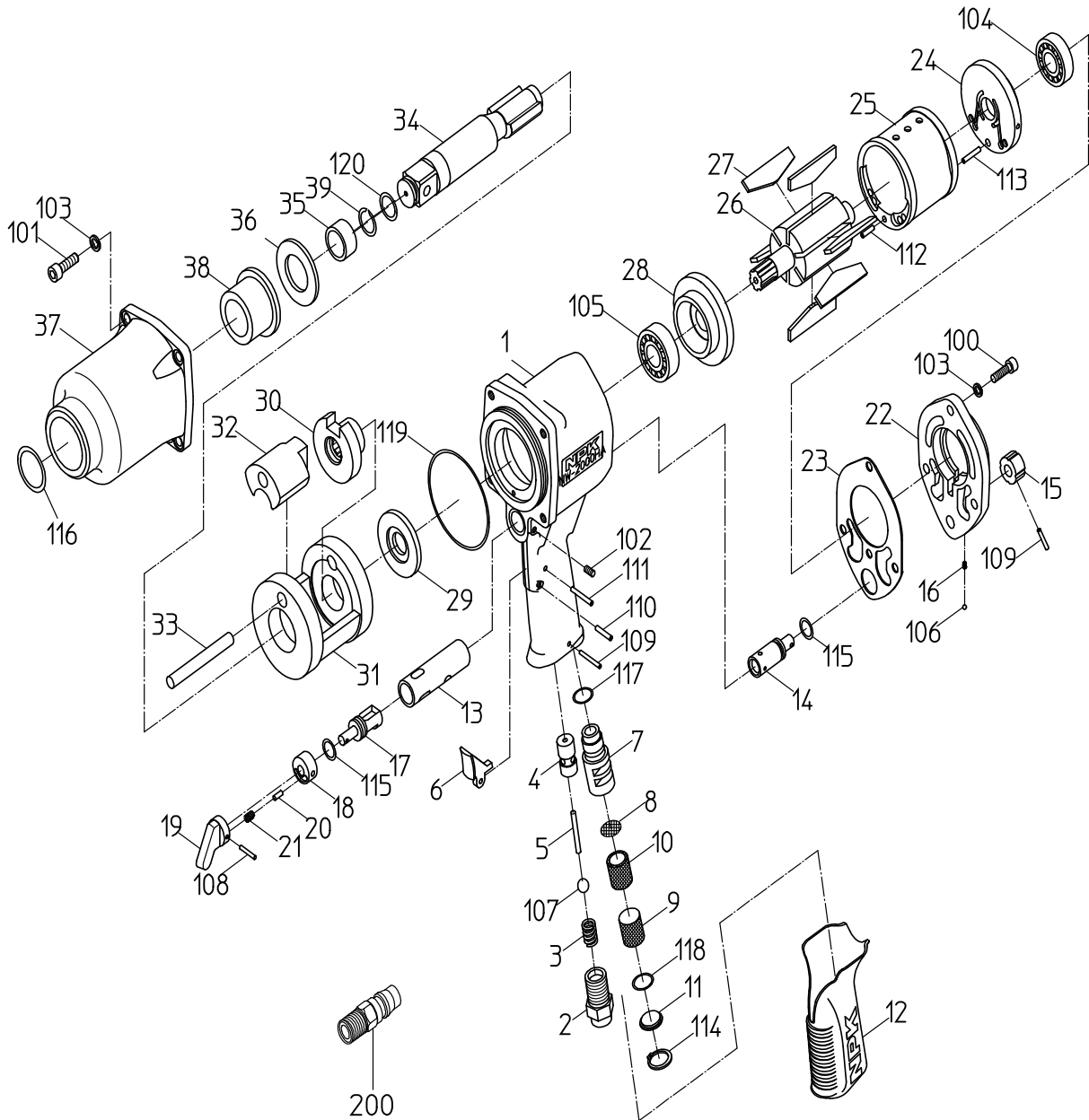


PARTS LIST

NW-2000HA(4R)

525844



MODEL : **NW-2000HA (4R)**

525844

符号	品番	品名	個数	備考	定価
1		ハンド ^ル	1	*ハンド ^ル WBにて販売	
2	15205580	インレットフ ^ツ ッシュ	1		640
3	15205550	スロツトルスフ ^リ ンク ^グ	1		210
4		スロツトルフ ^ツ ッシュ	1	*ハンド ^ル WBにて販売	
5	15205080	スロツトルピ ^ン	1		330
6	15304350	レハ ^ー	1		1,970
7	15208980	エキゾ ^{スト} カハ ^ー	1		3,970
8	15210390	フィルタ	1		210
9	15210380	スクリーン	1		210
10	15219484	マフラ	1		330
11	15210240	エキゾ ^{スト} ワツシヤ	1		710
12	15210280	グ ^リ フ ^フ	1		640
13		リハ ^ー スフ ^ツ ッシュ	1	*ハンド ^ル WBにて販売	
14	15208990	アジ ^ヤ ストハ ^ル フ ^グ	1		4,970
15	15210270	アジ ^ヤ ストレハ ^ー	1		1,040
16	15205040	スフ ^リ ンク ^グ	1		210
17	15304330	リハ ^ー スハ ^ル フ ^グ	1		2,190
18	15303560	リハ ^ー スワツシヤ	1		1,020
19	15303540	リハ ^ー スレハ ^ー	1		2,190
20	15303550	リハ ^ー スピ ^ン	1		210
21	15303430	スフ ^リ ンク ^グ	1		210
22	15209010	ハンド ^ル キャッ ^フ	1		3,970
23	15209050	トップ ^シ ール	1		350
24	15209060	トップ ^フ レート	1		5,370
25	15219990	シリンダ ^グ	1		8,330
26	15205811	ロータ	1		9,920
27	15219939	ベ ^ー ン	6		450
28	15209070	ホ ^ッ タム ^フ レート	1		5,370
29	15205660	スハ ^ー サ	1		1,400
30	15205680	ド ^ラ イハ ^ー	1		5,950
31	15205730	ハンマフレーム	1		15,680
32	15220189	ハンマ	1		6,560
33	15205720	ハンマピ ^ン	1		800
34	15219756	アンピ ^ル	1		11,900
35	15205640	アンピ ^ル フ ^ツ ッシュ	1		1,400
36	15205670	スラストワツシヤ	1		1,520
37		ハンマケース	1	*ハンマケースWBにて販売	
38		ケースフ ^ツ ッシュ	1	*ハンマケースWBにて販売	
39	15208970	ストッパ ^リ ンク ^グ	1		260

日本ニューマチック工業株式会社
NIPPON PNEUMATIC MFG. CO., LTD.

MODEL : **NW-2000HA (4R)**

525844

符号	品番	品名	個数	備考	定価
100	74006018	キャップ スクリュウ	3		210
101	74006022	キャップ スクリュウ	4		210
102	28100457	セットスクリュウ	1		210
103	28100525	スフ リンク ワッシャ	7		210
104	28201081	ホ ールベ アリング	1		750
105	28201089	ホ ールベ アリング	1		710
106	25502120	スチールホ ール	1		210
107	28205051	ラハ ールホ ール	1		210
108	28208048	スフ リンク ピン	2		210
109	28208051	スフ リンク ピン	1		210
110	28208060	スフ リンク ピン	1		210
111	28208064	スフ リンク ピン	1		210
112	25305040	スフ リンク ピン	1		210
113	28208103	スフ リンク ピン	1		210
114	25307190	スナップ リンク	1		210
115	61200090	Oリング	2		210
116	61200250	Oリング	1		210
117	28399074	Oリング	1		210
118	63200150	Oリング	1		210
119	63200650	Oリング	1		210
120	63910090	Oリング	1		210
200	24901010	カフ ラフ ラク	1		310
		CP リスト			
	15219974	ハント ルCP			27,370
		1, 2, 3, 4, 5, 6, 7, 8, 9, 10, 11, 12, 13, 17, 18, 19, 20, 21			
		#####			
	15219470	ハント ルWB			19,830
		1, 4, 13, 111			
	15219471	ハンマケースCP			12,900
		37, 38, 116			
	15219472	トップ フ レートWBR			7,140
		24, 104			
	15219473	ホ ッタムフ レートWBR			7,140

日本ニューマチック工業株式会社
NIPPON PNEUMATIC MFG. CO., LTD.

MODEL : **NW-2000HA (4R)**

525844

符号	品番	品名	個数	備考	定価
		28, 105			
	15219760	アンピールCP			12, 300
		34, 39, 120			
	15219793	ハンマケースWB			12, 690
		37, 38			