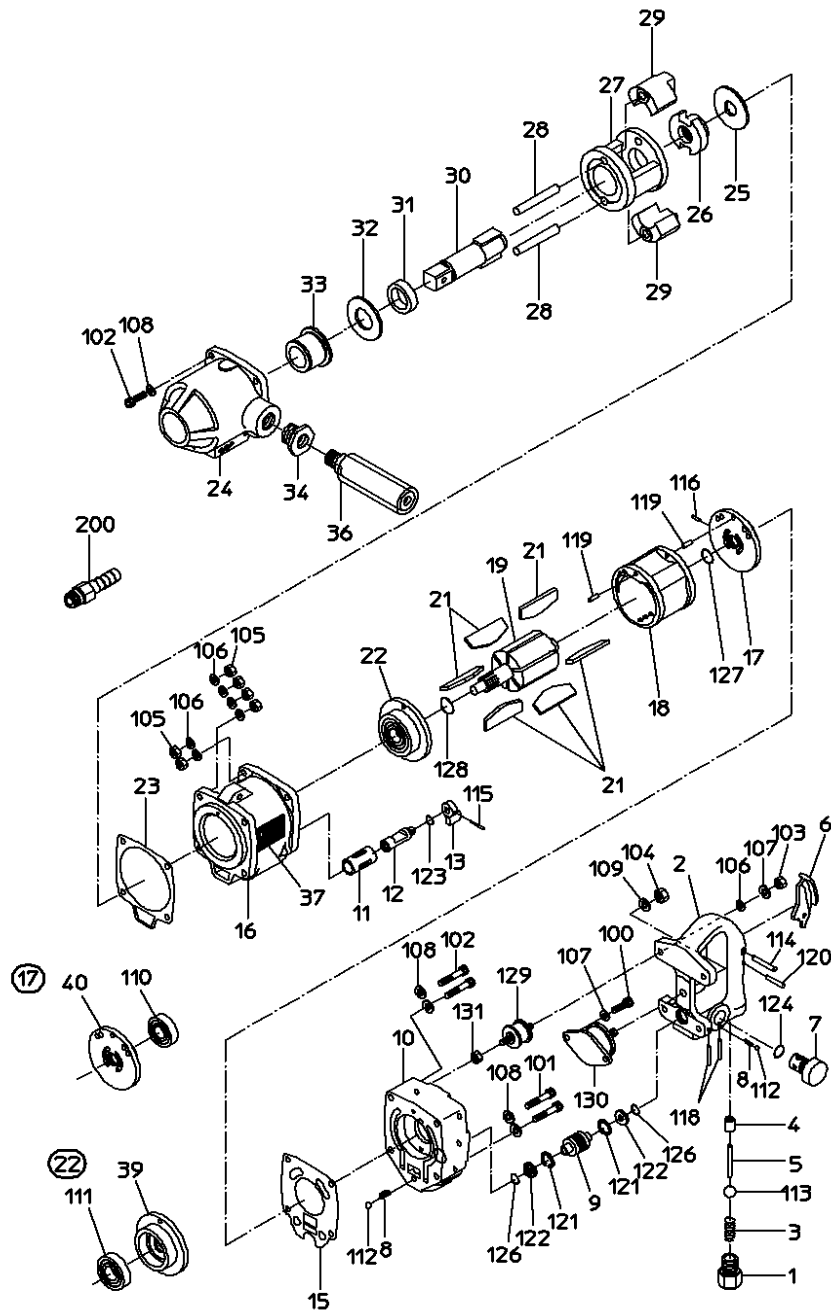


PARTS LIST

NW-16HSA(P)

526104



MODEL : NW-16HSA (P)

526104

符号	品番	品名	個数	備考	定価
1	15201760	インレットワッシュ	1		760
2		ハンドル	1	*ハンドルWBにて販売	
3	15201740	スロットルスプリング	1		210
4		スロットルワッシュ	1	*ハンドルWBにて販売	
5	15201780	スロットルピン	1		330
6	15201840	レバー	1		1,330
7	15203530	アシヤストバルブ	1		2,380
8	15205040	スプリング	1		210
9	15203610	パイプ	1		1,440
10	15203580	ケースキャップ	1		7,940
11		リバーズワッシュ	1	*ロータースWBにて販売	
12	15201800	リバーズバルブ	1		2,190
13	15201820	リバーズレバー	1		920
15	15201970	トップシール	1		330
16		ロータース	1	*ロータースWBにて販売	
17	15219205	トッププレートWBR	1		7,540
18	15219869	シリンダ	1		10,310
19	15202031	ロータ	1		11,500
21	15219937	ベーン	6		470
22	15219207	ホッタープレートWBR	1		8,140
23	15203560	ホッターシール	1		300
24		ハンマケース	1	*ハンマケースWBにて販売	
25	15201870	スペーサ	1		2,380
26	15201890	ドライバ	1		7,350
27	15201940	ハンマフレーム	1		17,060
28	15201930	ハンマピン	2		1,120
29	15220200	ハンマ	2		6,560
30	15201860	アンビル	1		9,330
31	15201850	アンビルワッシュ	1		2,590
32	15201880	スラストワッシャ	1		1,640
33		ケースワッシュ	1	*ハンマケースWBにて販売	
34	15202380	ホルダソケット	1		1,250
36	15220096	防振ホルダ	1		6,350
37		ネームプレート(型式)	1		
100	74006016	キャップスクリュウ	2		210
101	74006022	キャップスクリュウ	2		210
102	74006030	キャップスクリュウ	6		210
103	76111206	六角ナット	4		210
104	76111208	六角ナット	1		210
105	25122010	ナイロン入六角ナット	6		210
106	76310206	ワッシャ	10		210
107	76420106	スプリングワッシャ	6		210
108	28100525	スプリングワッシャ	8		210
109	76420108	スプリングワッシャ	1		210
112	25502120	スチールボール	2		210
113	28205052	ラバーボール	1		300
114	28207224	ローラピン	1		210
115	28208028	スプリングピン	1		210
116	28208056	スプリングピン	1		210
118	25305020	スプリングピン	2		210
119	25305040	スプリングピン	2		210
120	28208109	スプリングピン	1		210

日本ニューマチック工業株式会社
NIPPON PNEUMATIC MFG. CO., LTD.

MODEL: **NW-16HSA (P)**

526104

符号	品番	品名	個数	備考	定価
121	25307740	リテーナリング	2		210
122	28302074	オイルシール	2		590
123	61200100	Oリング	1		210
124	61200120	Oリング	1		210
126	63200120	Oリング	2		210
127	63200160	Oリング	1		210
128	63200180	Oリング	1		210
129	28699237	防振ゴム	4		920
130	28699247	防振ゴム	1		1,990
131	76131206	六角ナット	4		
200	24901041	ホースニップル	1		370
		CP リスト			
【17】	15219205	トッププレート			7,540
(40)		トッププレート	1		
(110)	28201089	ボールベアリング	1		710
【22】	15219207	ホッタムプレート			8,140
(39)		ホッタムプレート	1		
(111)	28201090	ボールベアリング	1		830
	15219225	ハンドルCP			19,250
		1, 2, 3, 4, 5, 6, 7, 8, 112, 113, 114, 118, 120, 121, 122, 124, 126			
	15219724	ハンドルWB			14,280
		2, 4, 120			
	15219867	ロータケースWB			15,470
		11, 16			
	15219806	ハンマケースCP			14,810
		24, 33, 34			
	15219830	ケースキャップ CP			7,470
		10, 121, 122, 126			