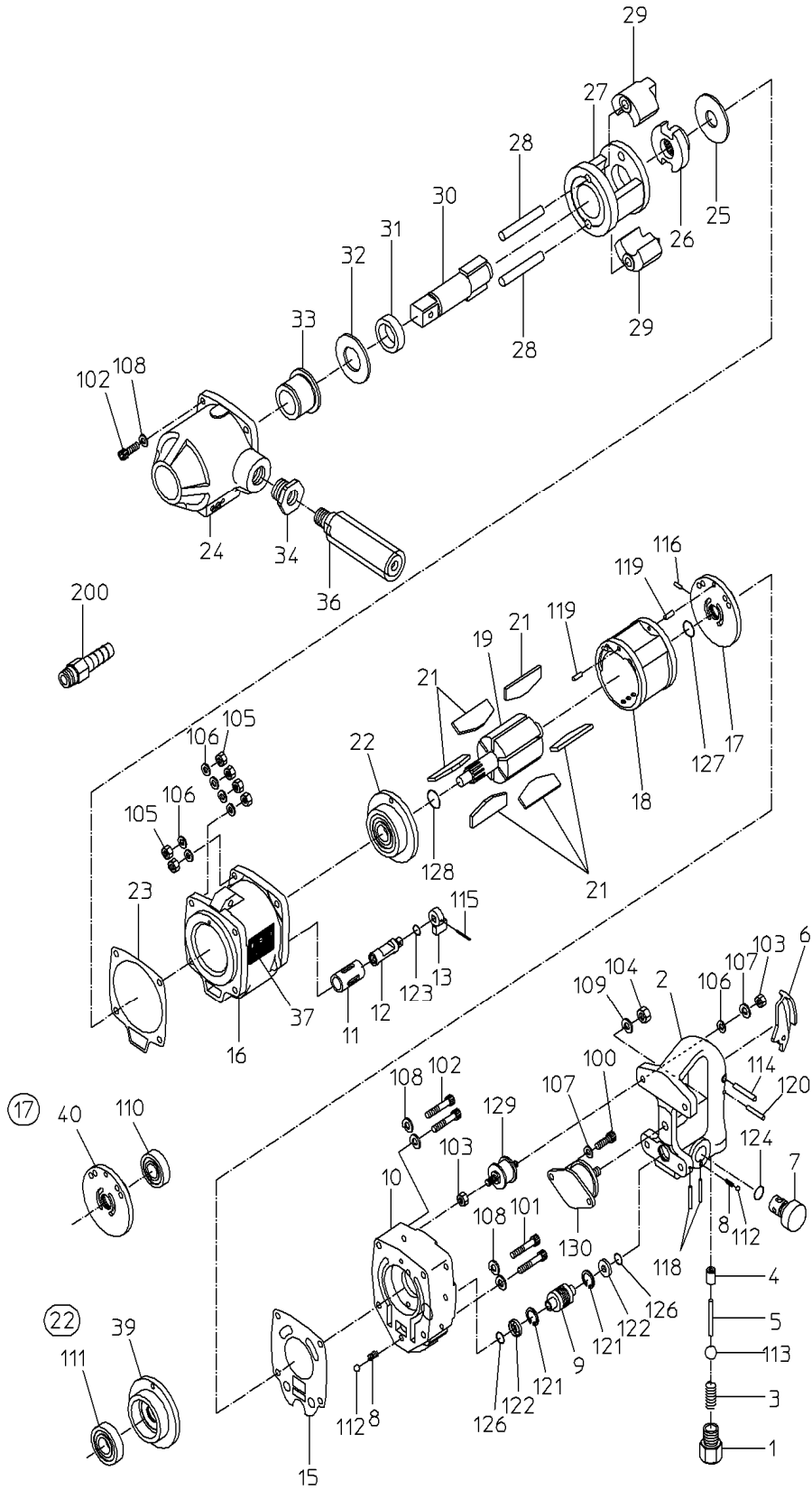


PARTS LIST

NW-16HSA(P)

526103



MODEL : **NW-16HSA (P)**

526103

符号	品番	品名	個数	備考	定価
1	15201760	インレットフッシュ	1		760
2		ハンド ^ル	1	*ハンド ^ル WBにて販売	
3	15201740	スロットルスフ ^{リング}	1		210
4		スロットルフッシュ	1	*ハンド ^ル WBにて販売	
5	15201780	スロットルピ ^ン	1		330
6	15201840	レバ ^ー	1		1,330
7	15203530	アシ ^ャ ストバルフ ^グ	1		2,380
8	15205040	スフ ^{リング}	1		210
9	15203610	パ ^イ フ ^グ	1		1,440
10	15203580	ケースキャフ ^グ	1		7,940
11		リハ ^ー スフ ^グ	1	*ロータ ^ー ケースWBにて販売	
12	15201800	リハ ^ー スバルフ ^グ	1		2,190
13	15201820	リハ ^ー スレバ ^ー	1		920
15	15201970	トップ ^{シール}	1		330
16		ロータ ^{ケース}	1	*ロータ ^{ケース} WBにて販売	
17	15219205	トップ ^{プレート} WBR	1		7,540
18	15219869	シリンダ ^グ	1		10,310
19	15202031	ロータ ^グ	1		11,500
21	15219937	ペ ^{ーン}	6		470
22	15219207	ホ ^{ット} タムフ ^{プレート} WBR	1		8,140
23	15203560	ホ ^{ット} タムシール	1		300
24		ハンマ ^{ケース}	1	*ハンマ ^{ケース} WBにて販売	
25	15201870	スバ ^ー サ	1		2,380
26	15201890	ド ^{ライ} バ ^グ	1		7,350
27	15201940	ハンマ ^{フレーム}	1		17,060
28	15201930	ハンマ ^{ピ^ン}	2		1,120
29	15220200	ハンマ	2		6,560
30	15201860	アンビ ^ル	1		9,330
31	15201850	アンビ ^ル フッシュ	1		2,590
32	15201880	スラストワッシャ	1		1,640
33		ケースフッシュ	1	*ハンマ ^{ケース} WBにて販売	
34	15202380	ホルタ ^{ソケット}	1		1,250
36	15220096	防振ホルタ ^グ	1		6,350
37	販売不可	ネーム ^{プレート}	1		
100	74006016	キャフ ^グ スクリュウ	2		210
101	74006022	キャフ ^グ スクリュウ	2		210
102	74006030	キャフ ^グ スクリュウ	6		210
103	76111206	六角ナツト	8		210
104	76111208	六角ナツト	1		210

日本ニューマチック工業株式会社
NIPPON PNEUMATIC MFG. CO., LTD.

MODEL : **NW-16HSA (P)**

526103

符号	品番	品名	個数	備考	定価
105	25122010	ナイロン入六角ナット	6		210
106	76310206	ワッシャ	10		210
107	76420106	スプ°リンク°ワッシャ	6		210
108	28100525	スプ°リンク°ワッシャ	8		210
109	76420108	スプ°リンク°ワッシャ	1		210
112	25502120	スチールホ°ール	2		210
113	28205052	ラハ°-ホ°ール	1		300
114	28207224	ローラピン	1		210
115	28208028	スプ°リンク°ピン	1		210
116	28208056	スプ°リンク°ピン	1		210
118	25305020	スプ°リンク°ピン	2		210
119	25305040	スプ°リンク°ピン	2		210
120	28208109	スプ°リンク°ピン	1		210
121	25307740	リテーナリング°	2		210
122	28302074	オイルシール	2		590
123	61200100	Oリング°	1		210
124	61200120	Oリング°	1		210
126	63200120	Oリング°	2		210
127	63200160	Oリング°	1		210
128	63200180	Oリング°	1		210
129	28699237	防振コ°ム	4		920
130	28699247	防振コ°ム	1		1,990
200	24901041	ホ°スニツフ°ル	1		370
		CP リスト			
	15219225	ハント°ルCP			19,250
		1, 2, 3, 4, 5, 6, 7, 8, 112, 113, 114, 118, 120, 121, 122, 124, 126			
	15219724	ハント°ルWB			14,280
		2, 4, 120			
	15219867	ロータケ°スWB			15,470
		11, 16			
	15219806	ハンマケ°スCP			14,810
		24, 33, 34			
	15219830	ケ°スキヤツフ° CP			7,470

日本ニューマチック工業株式会社
NIPPON PNEUMATIC MFG. CO., LTD.

MODEL : **NW-16HSA (P)**

526103

符号	品番		品名	個数	備考	定価
			10, 121, 122, 126			