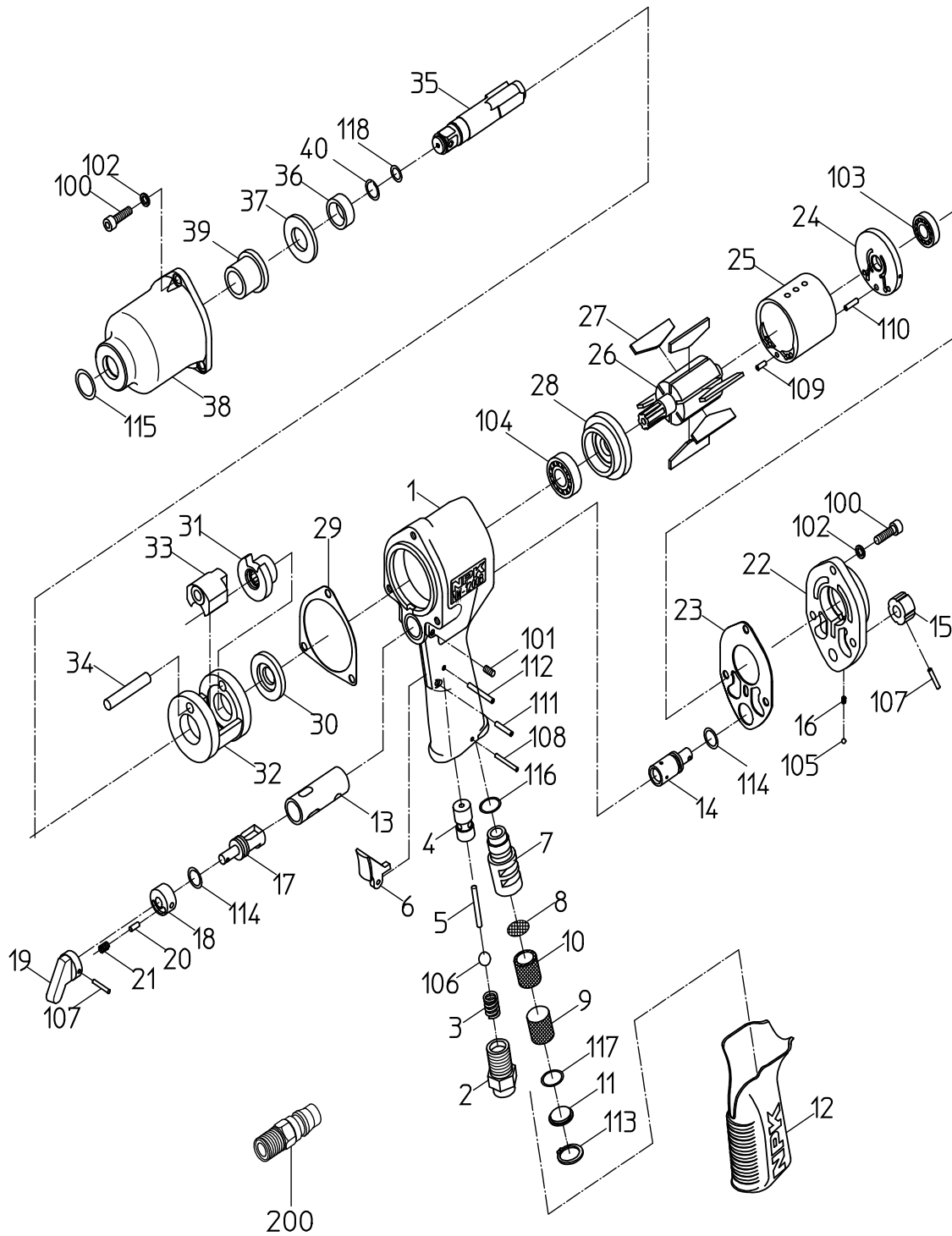


PARTS LIST

NW-1200B(2R)

526441



MODEL : **NW-1200B (2R)**

526441

符号	品番	品名	個数	備考	定価
1		ハンド ^ル	1	*ハンド ^ル WBにて販売	
2	15205580	インレットフ ^ツ ッシュ	1		640
3	15205550	スロットルスフ ^リ ング	1		210
4		スロットルフ ^ツ ッシュ	1	*ハンド ^ル WBにて販売	
5	15205080	スロットルピ ^ン	1		330
6	15304350	レバ ^ー	1		1,970
7	15210230	エキゾ ^{スト} カバ ^ー	1		2,990
8	15210390	フィルタ	1		210
9	15210380	スクリーン	1		210
10	15219484	マフラ	1		330
11	15210240	エキゾ ^{スト} ワッシャ	1		710
12	15210280	グ ^リ フ ^フ	1		640
13		リハ ^ー スフ ^ツ ッシュ	1	*ハンド ^ル WBにて販売	
14	15210260	アジ ^ャ ストハ ^ル フ ^フ	1		4,760
15	15210270	アジ ^ャ ストレバ ^ー	1		1,040
16	15205040	スフ ^リ ング	1		210
17	15304330	リハ ^ー スハ ^ル フ ^フ	1		2,190
18	15303560	リハ ^ー スワッシャ	1		1,020
19	15303540	リハ ^ー スレバ ^ー	1		2,190
20	15303550	リハ ^ー スピ ^ン	1		210
21	15303430	スフ ^リ ング	1		210
22	15204560	ハンド ^ル キャッ ^フ	1		2,780
23	15204580	トップ ^シ ール	1		260
24	15204610	トップ ^フ レート	1		3,970
25	15219988	シリンダ ^フ	1		6,950
26	15204630	ロータ	1		7,350
27	15219935	ベ ^ー ン	6		370
28	15204620	ホ ^ッ タムフ ^レ ート	1		4,180
29	15204590	ホ ^ッ タムシール	1		260
30	15204320	スベ ^ー サ	1		1,180
31	15204340	ト ^ラ イハ ^フ	1		5,160
32	15204390	ハンマフレーム	1		8,330
33	15220203	ハンマ	1		4,760
34	15204380	ハンマピ ^ン	1		710
35	15204730	アンピ ^ル	1		8,330
36	15204300	アンピ ^ル フ ^ツ ッシュ	1		1,300
37	15204330	スラストワッシャ	1		760
38		ハンマケース	1	*ハンマケースWBにて販売	
39		ケースフ ^ツ ッシュ	1	*ハンマケースWBにて販売	

日本ニューマチック工業株式会社
NIPPON PNEUMATIC MFG. CO., LTD.

MODEL : **NW-1200B (2R)**

526441

符号	品番	品名	個数	備考	定価
40	15205330	ストッパ° リング°	1		210
100	74005018	キャップ° スクリュウ	6		210
101	28100457	セットスクリュウ	1		210
102	76420105	スフ° リング° ワッシャ	6		260
103	28201112	ホ° ールへ° アリング°	1		900
104	28201080	ホ° ールへ° アリング°	1		750
105	25502120	スチールホ° ール	1		210
106	28205051	ラハ° ーホ° ール	1		210
107	28208048	スフ° リング° ピ° ン	2		210
108	28208051	スフ° リング° ピ° ン	1		210
109	28208056	スフ° リング° ピ° ン	1		210
110	28208058	スフ° リング° ピ° ン	1		210
111	28208060	スフ° リング° ピ° ン	1		210
112	28208064	スフ° リング° ピ° ン	1		210
113	25307190	スナッフ° リング°	1		210
114	61200090	Oリング°	2		210
115	61200160	Oリング°	1		210
116	63200125	Oリング°	1		210
117	63200150	Oリング°	1		210
118	63910060	Oリング°	1		210
200	24901010	カブ° ラフ° ラク°	1		310
		CP リスト			
	15219241	アンピ° ルCP			8,730
		35, 40, 118			
	15219403	ハンマケ° スCP			8,940
		38, 39, 115			
	15220131	ハント° ルCP			23,000
		1, 2, 3, 4, 5, 6, 7, 8, 9, 10, 11, 12, 13, 17, 18, 19, 20, 21, 101, 106			
		#####			
	15220130	ハント° ルWB			16,070
		1, 4, 13, 112			
	15219462	トップ° フ° レ° トWBR			4,370
		24, 103			

日本ニューマチック工業株式会社
NIPPON PNEUMATIC MFG. CO., LTD.

MODEL : **NW-1200B(2R)**

526441

符号	品番	品名	個数	備考	定価
	15219463	ホッパムプレートWBR 28, 104			7,540
	15219782	ハンマケースWB 38, 39			6,950