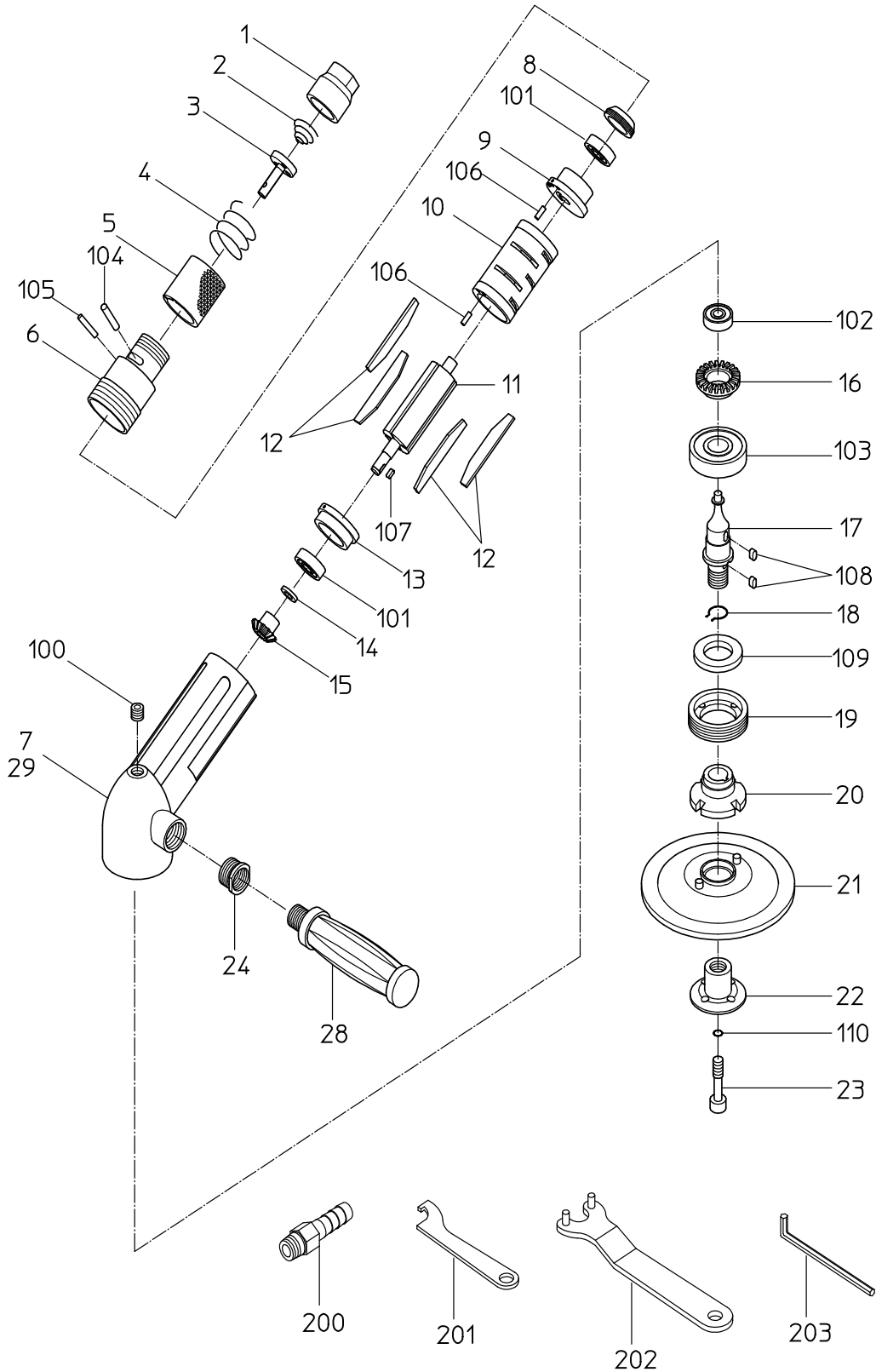


# PARTS LIST

## NSG-180XC

504836



日本ニューマチック工業株式会社  
NIPPON PNEUMATIC MFG. CO., LTD.

MODEL : **NSG-180XC**

504836

符号	品番	品名	個数	備考	定価
1	15007730	インレットフッシュ	1		1,560
2	15007640	スロットルスフリング	1		210
3	15016883	スロットルバルブ	1		1,440
4	15007660	フッシュスフリング	1		210
5	15005990	グリップ	1		2,380
6	15012010	ハンドル	1		4,970
7	15016225	ロータケース	1		12,500
8	15003450	プレートナット	1		730
9	単品販売不可	トッププレート	1	*トッププレートWBRにて販売	
10	15012060	シリンダ	1		7,750
11	15012100	ロータ	1		6,560
12	15016111	ベーン	4		370
13	単品販売不可	ホットタムプレート	1	*ホットタムプレートWBRにて販売	
14	15005250	ロータワッシャ	1		370
15	15015774	ロータギヤ	1		3,570
16	15015775	スピントルギヤ	1		4,760
17	15012140	ストーンスピンドル	1		5,760
18	15008040	ストッパリング	1		440
19	15008010	スピントルナット	1		2,590
20	15012040	ベーパーフランジ	1		2,780
21	15016956	ベーパーハット	1		5,950
22	15012020	ベーパーナット	1		3,180
23	15008090	ロックスクリュー	1		260
24	15006290	ソケット	1		710
28	15006040	ホルダ	1		1,920
29	販売不可	ネームプレート	1		
100	28100501	六角穴付プラグ	1		260
101	28201072	ホールベアリング	2		750
102	28201069	ホールベアリング	1		660
103	28201091	ホールベアリング	1		940
104	28206062	ピン	1		210
105	28207052	ローラピン	1		210
106	28208056	スプリングピン	2		210
107	28209010	キー	1		210
108	28209016	キー	2		210
109	28302013	オイルシール	1		450
110	61200060	Oリング	1		210
200	24901041	ホースニップル	1		370
201	24999128	ターニングスパーナ	1		640

**日本ニューマチック工業株式会社**  
**NIPPON PNEUMATIC MFG. CO., LTD.**

MODEL : **NSG-180XC**

504836

符号	品番	品名	個数	備考	定価
202	24999132	フランジスハナ	1		1,160
203	25004060	ホウスハナ	1		210
		CP リスト			
	15016890	ハンドルCP			10,710
		1, 2, 3, 4, 5, 6, 104, 105			
	15015670	ホットタムプレートWBR			4,970
		13, 101			
	15015684	トッププレートWBR			4,970
		9, 101			
	15016931	ロータケースAS			14,090
		7, 24, 100			