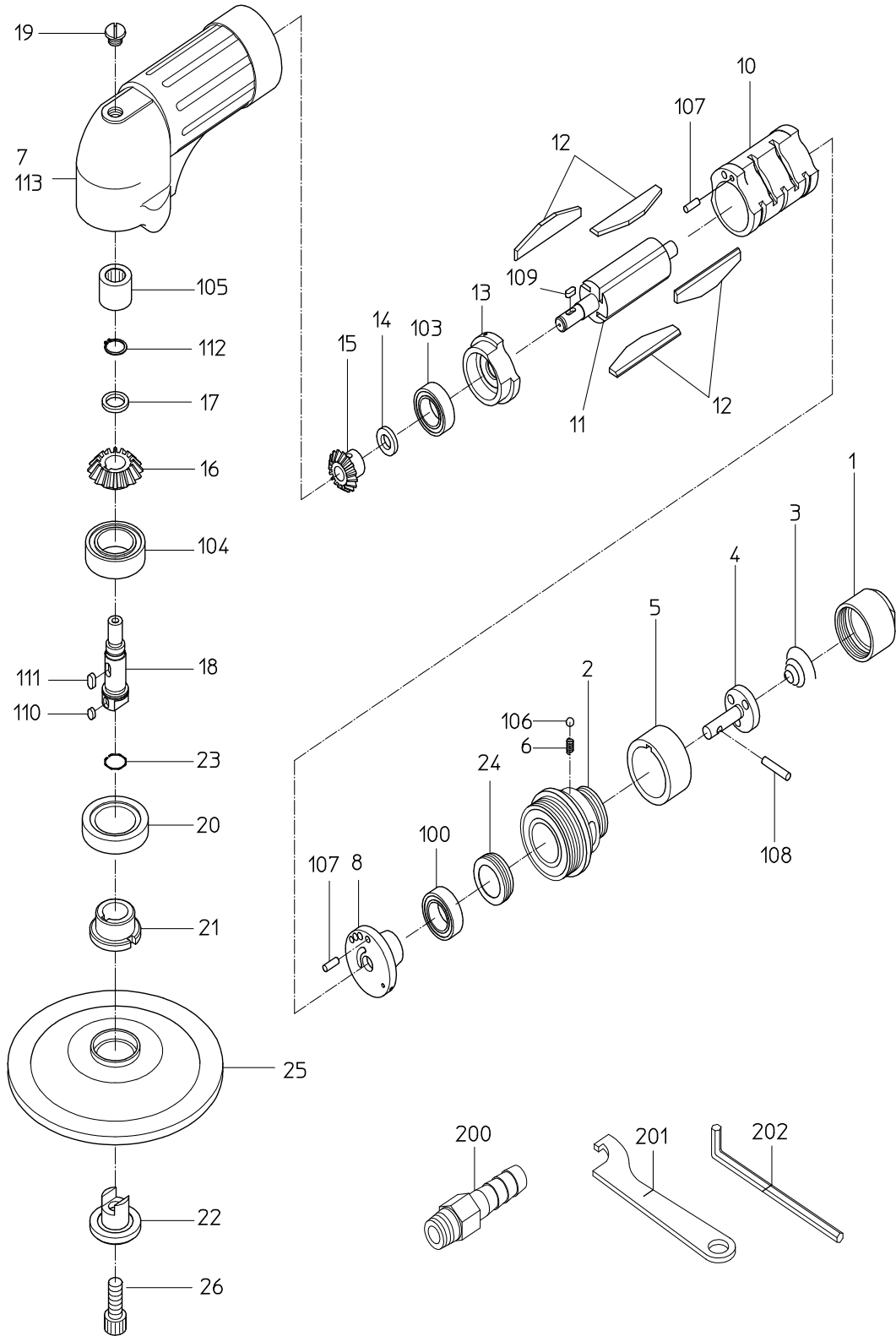


PARTS LIST

NSG-125

504893



符号	品番	品名	個数	備考	定価
1	15005040	インレットフッシュ	1		1,250
2	15004960	ハントール	1		210
3	15007640	スロットルスフリング	1		210
4	15001020	スロットルバルブ	1		1,680
5	15005060	グリップ	1		1,660
6	15007650	スフリング	1		210
7	15005221	ロータケース	1		7,940
8	単品販売不可	トッププレート	1	*トッププレートWBRにて販売	
10	15005170	シリンダ	1		
11	15016074	ロータ	1		4,570
12	15016098	ベーン	4		370
13	単品販売不可	ホットタムプレート	1	*ホットタムプレートWBRにて販売	
14	15005250	ロータワッシャ	1		370
15	15016226	ロータキヤ	1		3,380
16	15005270	スピントルキヤ	1		3,570
17	15005260	スピントルワッシャ	1		210
18	15016072	ストーンスピントル	1		2,590
19	15016160	オイルラグ	1		370
20	15007100	スピントルナット	1		1,090
21	15016056	ストーンフランジ	1		1,560
22	15015783	ベーパーナット	1		3,570
23	15007130	ストッパリング	1		210
24	15004980	プレートナット	1		640
25	15005110	ベーパーハット	1		7,540
26	15015388	ロックスクリュー	1		300
100	28201071	ホールベアリング	1		710
103	28201072	ホールベアリング	1		750
104	28201098	ホールベアリング	1		830
105	28203073	ニートルベアリング	1		1,590
106	25502120	スチールボール	1		210
107	28206036	ピン	2		210
108	28207063	ローラピン	1		210
109	28209010	キー	1		210
110	28209015	キー	1		210
111	28209016	キー	1		210
112	25307480	リテーナリング	1		210
113	販売不可	ネームプレート	1		
200	24901038	ホースニップル	1		380
201	24999125	ターニングスパーナ	1		300

MODEL : **NSG-125**

504893

符号	品番	品名	個数	備考	定価
202	25004060	ホ [°] ウスハ [°] ナ	1		210
		CP リスト			
	15015409	ハント [°] ルCP			10,710
		1, 2, 3, 4, 5, 6, 106, 108			
	15016163	ロータ [°] ケースAS			10,000
		7, 19, 105			
	15015665	ホ [°] ットムフ [°] レートWBR			6,060
		13, 103			
	15015786	トップ [°] フ [°] レートWBR			4,970
		8, 100			