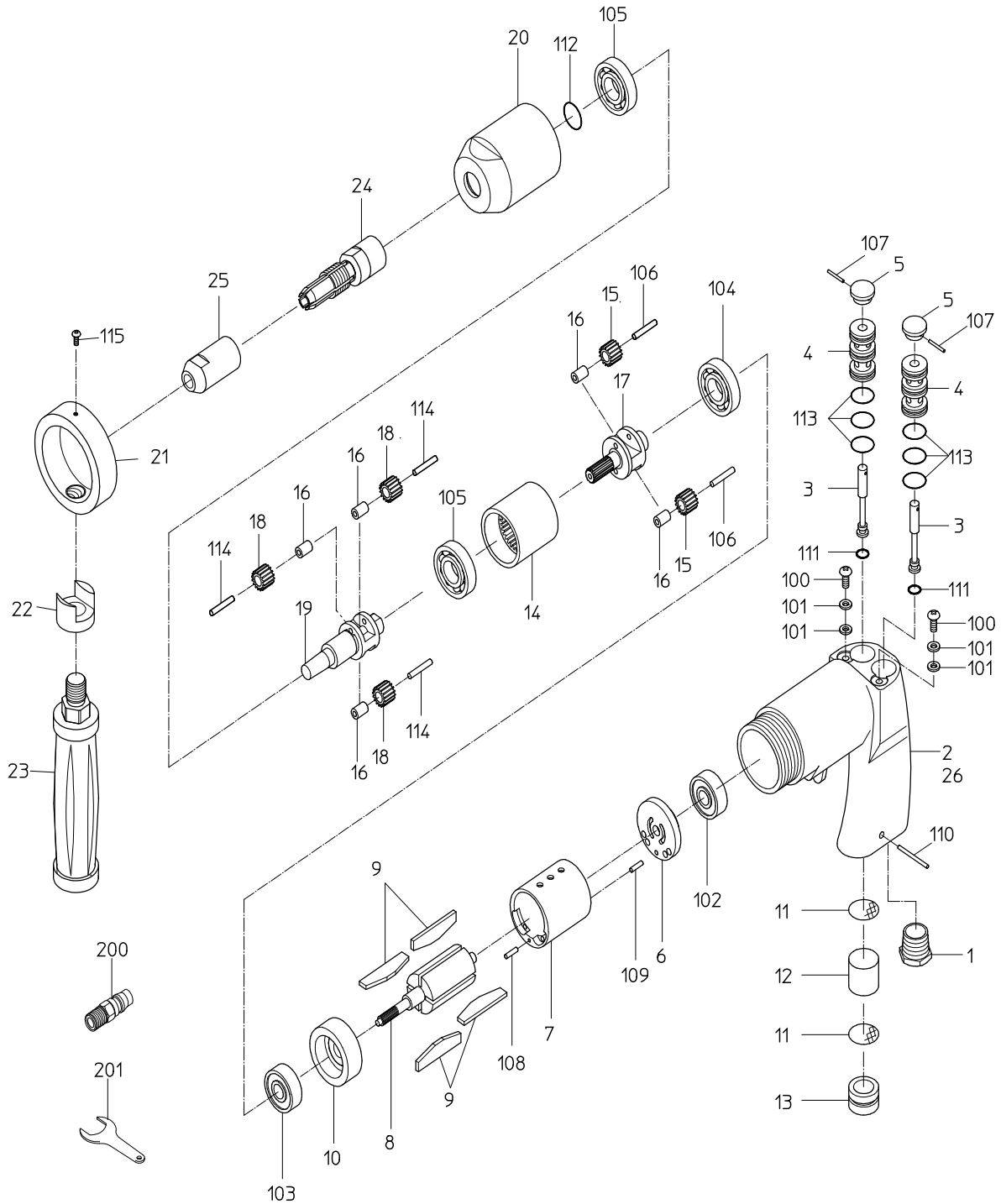


# PARTS LIST

## NRT-10H

511612



符号	品番	品名	個数	備考	定価
1	15100400	インレットフッシュ	1		610
2	15106708	ハンド <sup>ル</sup>	1		10,520
3	15101940	スロットルバルブ	2		1,140
4	15101930	スロットルフッシュ	2		1,400
5	15101960	レバ <sup>ー</sup>	2		620
6	15101980	トッププレート	1		3,380
7	15106769	シリンダ <sup>ー</sup>	1		11,350
8	15106768	ロータ	1		13,400
9	15106841	ベ <sup>ー</sup> ン	4		210
10	15101990	ホ <sup>ッ</sup> タムプレート	1		2,780
11	15100150	エキゾ <sup>ス</sup> トスクリーン	2		210
12	15100160	マフラ	1		210
13	15100140	エキゾ <sup>ス</sup> トカバー	1		870
14	15106764	インタナルキ <sup>ャ</sup> ヤー	1		3,920
15	15100310	フ <sup>ラ</sup> ネットキ <sup>ャ</sup> ヤー	2		1,020
16	15100320	キ <sup>ャ</sup> ヤーフッシュ	5		370
17	15106765	キ <sup>ャ</sup> ヤーフレーム	1		24,710
18	15106767	フ <sup>ラ</sup> ネットキ <sup>ャ</sup> ヤー	3		1,120
19	15106766	チャックスピ <sup>ン</sup> ト <sup>ル</sup>	1		18,780
20	15106763	キ <sup>ャ</sup> ヤーケース	1		13,570
21	15106771	ホルダ <sup>ー</sup> ジョイント	1		2,990
22	15106772	サホ <sup>ー</sup> タ	1		9,660
23	15007801	ホルダ <sup>ー</sup>	1		2,780
24	15106774	コレットホ <sup>ッ</sup> テ <sup>ィ</sup>	1		3,370
25	15106775	コレットナット	1		1,690
26	販売不可	ネームプレート	1		
100	25113020	ピ <sup>ス</sup>	2		210
101	76323204	平座金	4		210
102	28201069	ホ <sup>ール</sup> ベ <sup>ア</sup> リング <sup>ー</sup>	1		660
103	28201072	ホ <sup>ール</sup> ベ <sup>ア</sup> リング <sup>ー</sup>	1		750
104	28201088	ホ <sup>ール</sup> ベ <sup>ア</sup> リング <sup>ー</sup>	1		620
105	28201081	ホ <sup>ール</sup> ベ <sup>ア</sup> リング <sup>ー</sup>	2		750
106	28207079	ローラ <sup>ー</sup> ピン	2		210
107	28208014	スフ <sup>リ</sup> ング <sup>ー</sup> ピン	2		210
108	28208024	スフ <sup>リ</sup> ング <sup>ー</sup> ピン	1		210
109	28208027	スフ <sup>リ</sup> ング <sup>ー</sup> ピン	1		210
110	28208030	スフ <sup>リ</sup> ング <sup>ー</sup> ピン	1		210
111	61200040	Oリング <sup>ー</sup>	2		210
112	61200150	Oリング <sup>ー</sup>	1		210

MODEL : **NRT-10H**

511612

符号	品番	品名	個数	備考	定価
113	63200140	リング	6		210
114	28207241	ローション	3		210
115	28100231	十字ハネ小ねじ	1		210
200	24901010	カラダラ	1		310
201	24999108	スパナ	2		380