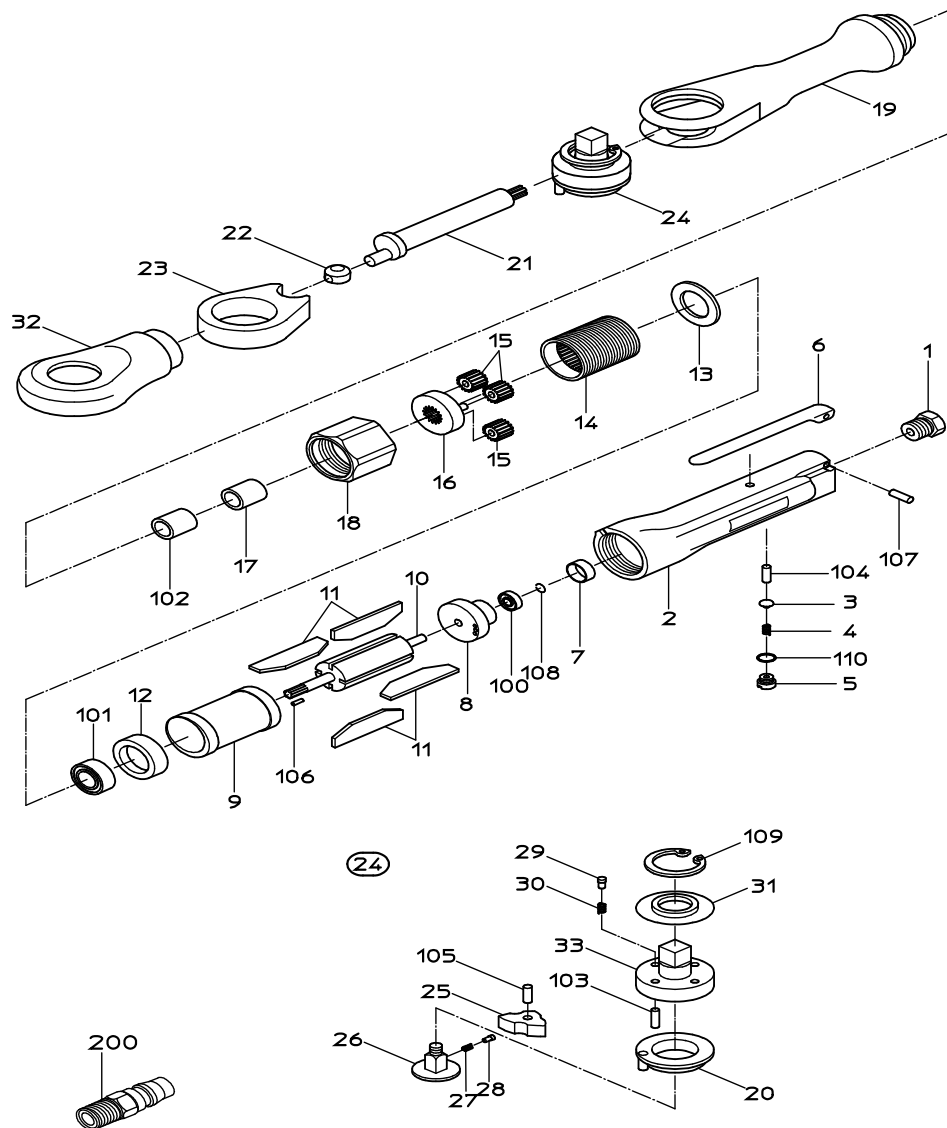


PARTS LIST

NRR-10B

525061



符号	品番	品名	個数	備考	定価
1	15217690	インレットフ ッシュ	1		1,090
2	15217750	ハント ル	1		10,710
3	15217720	スロットルハ ルフ	1		690
4	15217650	スロットルスフ リンク	1		350
5	15217740	スロットルフ ラク	1		300
6	15217760	レハ -	1		1,140
7	15217920	ヘ アリンク カハ -	1		210
8	15217840	トップ フ レート	1		1,850
9	15217830	シリンダ	1		4,760
10	15218370	ロータ	1		5,160
11	15217850	ヘ ーン	4		350
12	15217860	ホ ッタムフ レート	1		1,520
13	15218000	ワッシャ	1		210
14	15218380	インタナキ ャー	1		3,180
15	15218400	ブ ラネットキ ャー	3		1,000
16	15218390	キ ャーフレーム	1		2,190
17	15218430	ブ ッシュ	1		730
18	15217900	クランプ ナット	1		2,380
19	15218410	ラチェットハウジ ング	1		12,500
21	15218420	クランクシャフト	1		3,180
22	15217820	ド ライハ フ ッシュ	1		1,190
23	15217940	ラチェットヨーク	1		4,570
24	15219318	アンビ ルCP	1		12,300
32	15218360	ブ ーツ	1		500
100	28201032	ホ ルヘ アリンク	1		540
101	28201030	ホ ルヘ アリンク	1		710
102	28203010	ニート ルヘ アリンク	1		870
104	28207095	ローラビ ン	1		210
106	28208003	スフ リンク ビ ン	1		210
107	28208065	スフ リンク ビ ン	1		210
108	25307460	リテーナリンク	1		210
110	61200090	Oリンク	1		210
200	24901010	カブ ラブ ラク	1		310
		CP リスト			
【24】	15219318	アンビ ルCP			12,300
(20)	15218330	ウエアワッシャ	1		1,000
(25)	15217960	ラチェットホ ル	1		1,310
(26)	15218310	リハ ースホ タン	1		1,520
(27)	15217670	ロックスフ リンク	1		210
(28)	15217970	ロックビ ン	1		250
(29)	15218350	フリクションビ ン	2		210
(30)	15217660	フリクションスフ リンク	2		210
(31)	15218340	スラストワッシャ	1		1,090
(33)	15218320	アンビ ル	1		4,570
(103)	28207018	ローラビ ン	1		210
(105)	28207123	ローラビ ン	1		210

