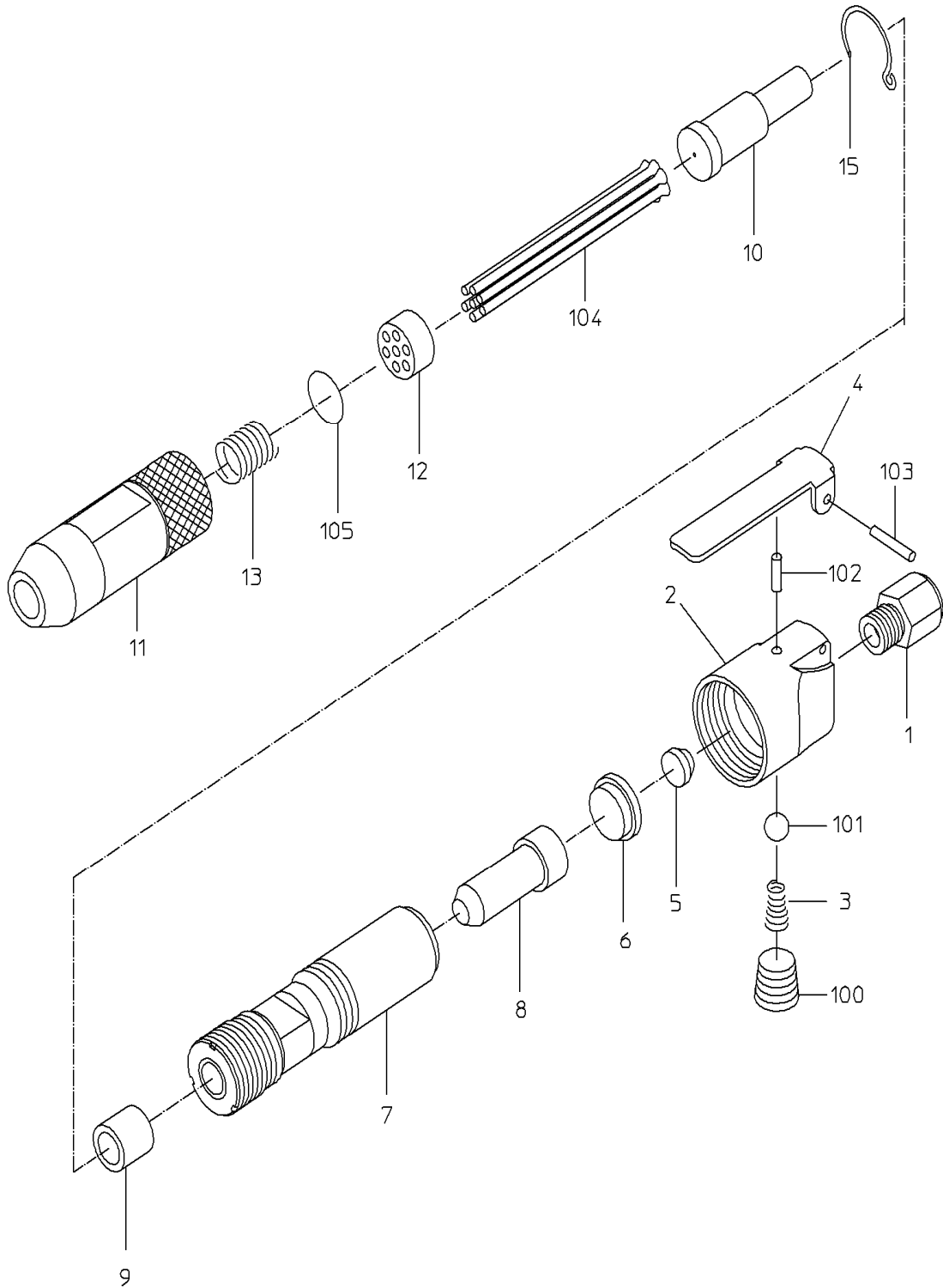


# PARTS LIST

## NHR-00

606164



MODEL : **NHR-00**

606164

符号	品番	品名	個数	備考	定価
1	17509150	インレットフッシュ	1		610
2		ハンド <sup>ル</sup>	1	*ハンド <sup>ル</sup> CPにて販売	
3	17509001	スロットルスフ <sup>リング</sup>	1		210
4	17515209	レハ <sup>ー</sup>	1		870
5	17509060	クッションパ <sup>ッキン</sup>	1		210
6	17509070	クッションシート	1		1,330
7	17514999	シリンダ <sup>ク</sup>	1		10,520
8	17514930	ピ <sup>ストン</sup>	1		1,880
9	17509110	シヤクフ <sup>ッシュ</sup>	1		1,400
10	17515018	チゼ <sup>ル</sup>	1		2,590
11	17514994	チゼ <sup>ル</sup> ホルダ <sup>ク</sup>	1		3,570
12	17514996	ニート <sup>ル</sup> フ <sup>ッシュ</sup>	1		4,370
13	17514997	スフ <sup>リング</sup>	1		310
15	17514998	ストッパ <sup>リング</sup>	1		310
100	17514506	フ <sup>ラク</sup>	1		330
101	28205047	ラハ <sup>ー</sup> ホ <sup>ール</sup>	1		210
102	28207240	ローラ <sup>ピン</sup>	1		210
103	28299050	溝付 <sup>ピン</sup>	1		210
104	17202091	ニート <sup>ル</sup>	7		250
105	61200200	O <sup>リング</sup>	1		210
200	24905056	耐振ショ <sup>ート</sup> ホ <sup>ース</sup>	1		2,990
		CP リスト			
	17515220	ハンド <sup>ル</sup> CP			9,920
		1, 2, 3, 4, 100, 101, 102, 103			