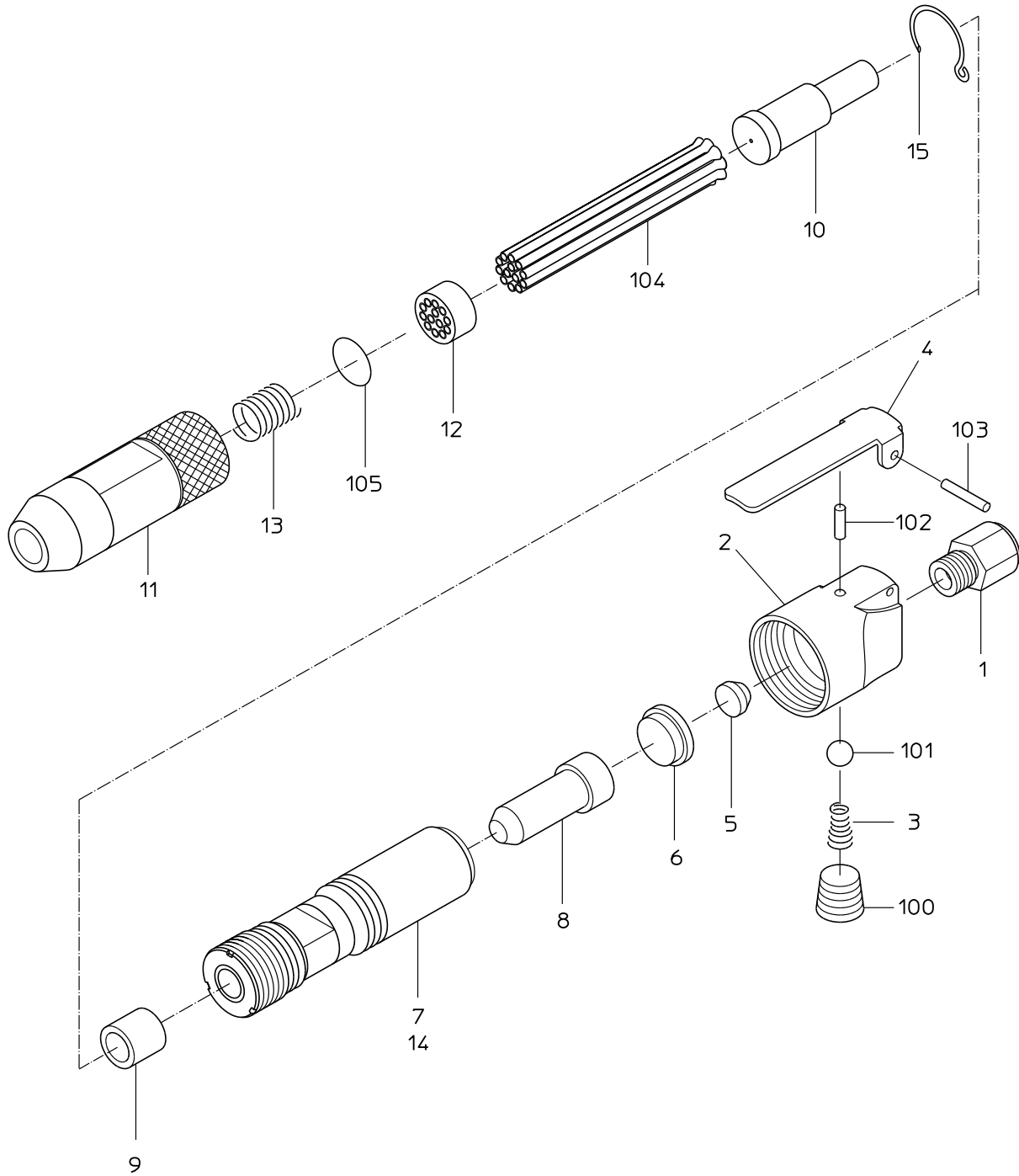


# PARTS LIST

## NHR-00-02

606174



日本ニューマチック工業株式会社  
NIPPON PNEUMATIC MFG. CO., LTD.

MODEL: NHR-00-02

606174

符号	品番	品名	個数	備考	定価
1	17509150	インレットフッシユ	1		610
2		ハンドル	1	*ハンドルCPにて販売	
3	17509001	スロットルスフリンク	1		210
4	17515209	レバ	1		870
5	17509060	クッションパッキン	1		210
6	17509070	クッションシート	1		1,330
7	17514999	シリンダ	1		10,520
8	17514930	ピストン	1		1,880
9	17509110	シャンクフッシユ	1		1,400
10	17515018	チェル	1		2,590
11	17514994	チェルホルダ	1		3,570
12	17515002	ニートルフッシユ	1		4,370
13	17514997	スフリンク	1		310
14	18400463	ネームプレート(警告)	1		300
15	17514998	ストッパリンク	1		310
100	17514506	フラグ	1		330
101	28205047	ラバホール	1		210
102	28207240	ローラピン	1		210
103	28299050	溝付ピン	1		210
104	17202092	ニートル	13		210
105	61200200	Oリング	1		210
200	24905056	耐振ショートホース	1		2,990
		CP リスト			
	17515220	ハンドルCP			9,920
		1, 2, 3, 4, 100, 101, 102, 103			