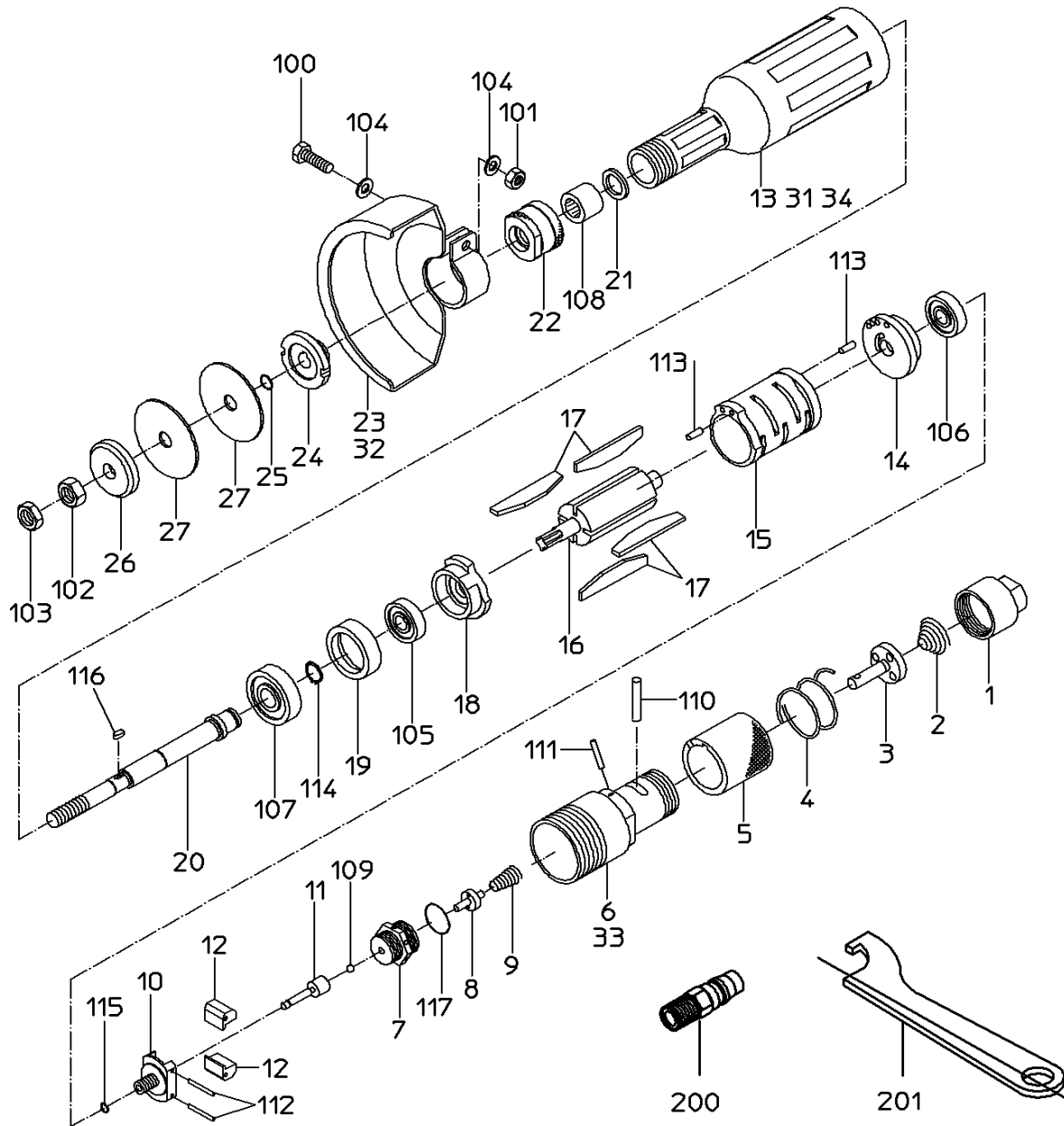


# PARTS LIST

## NHG-75G

501559



日本ニューマチック工業株式会社  
NIPPON PNEUMATIC MFG. CO., LTD.

MODEL: NHG-75G

501559

符号	品番	品名	個数	備考	定価
1	15006960	インレットフ <sup>°</sup> ッシュ	1		1,250
2	15007640	スロットルスフ <sup>°</sup> リンク <sup>°</sup>	1		210
3	15016883	スロットルハ <sup>°</sup> ルブ <sup>°</sup>	1		1,440
4	15007660	フ <sup>°</sup> ッシュスフ <sup>°</sup> リンク <sup>°</sup>	1		210
5	15005990	ゲ <sup>°</sup> リップ <sup>°</sup>	1		2,380
6	15003620	ハンド <sup>°</sup> ル	1		5,560
7	15003610	ガ <sup>°</sup> ハ <sup>°</sup> ナフ <sup>°</sup> ッシュ	1		1,540
8	15015731	ガ <sup>°</sup> ハ <sup>°</sup> ナハ <sup>°</sup> ルブ <sup>°</sup>	1		1,710
9	15204250	スロットルスフ <sup>°</sup> リンク <sup>°</sup>	1		210
10	15007700	ガ <sup>°</sup> ハ <sup>°</sup> ナホ <sup>°</sup> テ <sup>°</sup> イ	1		1,570
11	15005960	ガ <sup>°</sup> ハ <sup>°</sup> ナスピ <sup>°</sup> ント <sup>°</sup> ル	1		730
12	15007710	ガ <sup>°</sup> ハ <sup>°</sup> ナウ <sup>°</sup> エイト	2		640
13	15003680	ロータ <sup>°</sup> ケース	1		7,940
14		トップ <sup>°</sup> フ <sup>°</sup> レート	1	*トップ <sup>°</sup> フ <sup>°</sup> レートWBRIにて販売	
15	15007020	シリンダ <sup>°</sup>	1		7,750
16	15003670	ロータ <sup>°</sup>	1		7,140
17	15016100	ベ <sup>°</sup> ーン	4		370
18		ホ <sup>°</sup> ッタム <sup>°</sup> フ <sup>°</sup> レート	1	*ホ <sup>°</sup> ッタム <sup>°</sup> フ <sup>°</sup> レートWBRIにて販売	
19	15003700	カラ <sup>°</sup>	1		1,730
20	15003690	ストーンスピ <sup>°</sup> ント <sup>°</sup> ル	1		9,920
21	15003260	ベ <sup>°</sup> アリンク <sup>°</sup> ワッシャ	1		330
22	15003240	スピ <sup>°</sup> ント <sup>°</sup> ルナット	1		1,440
23	15003650	ストーンカハ <sup>°</sup> ー	1		6,160
24	15003630	ストーンフランジ <sup>°</sup>	1		1,920
25	15003270	ストップ <sup>°</sup> リンク <sup>°</sup>	1		210
26	15003640	ストーンワッシャ	1		1,000
27	15003710	ワッシャ	2		470
31		ネーム <sup>°</sup> フ <sup>°</sup> レート (型式)	1		
32	18400629	ネーム <sup>°</sup> フ <sup>°</sup> レート (矢印)	1		
33	18400128	ネーム <sup>°</sup> フ <sup>°</sup> レート (ON OFF)	1		210
34	18400463	ネーム <sup>°</sup> フ <sup>°</sup> レート (警告)	1		300
100	72206018	六角ホ <sup>°</sup> ルト	1		210
101	76111206	ナット	1		210
102	28100380	ナット	1		210
103	28100387	ナット	1		210
104	76310206	ワッシャ	2		210
105	28201072	ホ <sup>°</sup> ールベ <sup>°</sup> アリンク <sup>°</sup>	1		750
106	28201079	ホ <sup>°</sup> ールベ <sup>°</sup> アリンク <sup>°</sup>	1		750
107	28201088	ホ <sup>°</sup> ールベ <sup>°</sup> アリンク <sup>°</sup>	1		620
108	28203074	ニード <sup>°</sup> ルベ <sup>°</sup> アリンク <sup>°</sup>	1		1,760
109	25502120	スチールホ <sup>°</sup> ール	1		210
110	28206062	ピ <sup>°</sup> ン	1		210
111	28207052	ローラ <sup>°</sup> ピ <sup>°</sup> ン	1		210
112	28208030	スフ <sup>°</sup> リンク <sup>°</sup> ピ <sup>°</sup> ン	2		210
113	28208056	スフ <sup>°</sup> リンク <sup>°</sup> ピ <sup>°</sup> ン	2		210
114	25307490	リテーナ <sup>°</sup> リンク <sup>°</sup>	1		210
115	25307780	リテーナ <sup>°</sup> リンク <sup>°</sup>	1		210

日本ニューマチック工業株式会社  
NIPPON PNEUMATIC MFG. CO., LTD.

MODEL: NHG-75G

501559

符号	品番		品名	個数	備考	定価
116	28209010		キー	1		210
117	63200180		Oリング	1		210
200	24901010		カプ ラブ ラグ	1		310
201	24999126		ターニング スパナ	1		400
			CP リスト			
	15015243		ストーンカハ <sup>°</sup> -CP			7,140
		23, 32, 100, 101, 104				
	15015265		ガハ <sup>°</sup> ナCP			5,560
		10, 11, 12, 109, 112, 115				
	15015287		ガハ <sup>°</sup> ナホ <sup>°</sup> テ <sup>°</sup> イCP			3,570
		10, 12, 112				
	15015661		ホ <sup>°</sup> ツタム <sup>°</sup> プレートWBR			5,040
		18, 105				
	15015675		トップ <sup>°</sup> プレートWBR			
		14, 106				