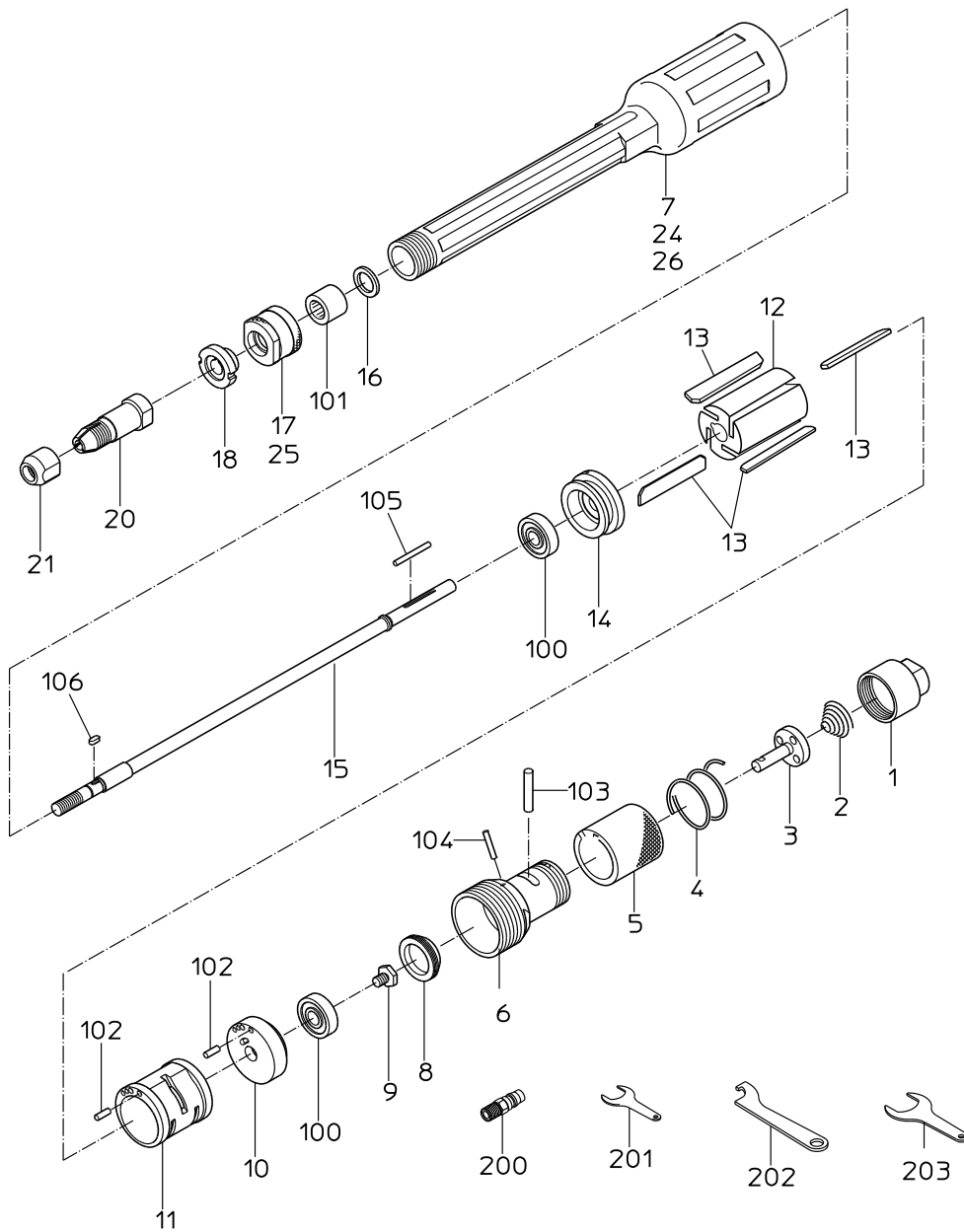


PARTS LIST

NHG-65LKA

506590



MODEL: NHG-65LKA

506590

符号	品番	品名	個数	備考	定価
1	15006960	インレットフッシュ	1		1,250
2	15007640	スロットルスフリング	1		210
3	15016883	スロットルバルブ	1		1,440
4	15007660	フッシュスフリング	1		210
5	15005990	グリッ	1		2,380
6	15003400	ハンドル	1		4,370
7	15017199	ロータケース	1		
8	15003450	プレートナット	1		730
9	15003460	ロックスクリュ	1		380
10		トッププレート	1	*トッププレートWBRにて販売	3,970
11	15003170	シリンダ	1		5,950
12	15003210	ロータ	1		5,950
13	15016110	ベーン	4		350
14		ホッタムプレート	1	*ホッタムプレートWBRにて販売	3,570
15	15003390	ストーンスピントル	1		13,300
16	15003260	ベアリングワッシャ	1		330
17	15003240	スピントルナット	1		1,440
18	15017076	ストーンフランジ	1		
20	15016923	コレットボディ	1		3,420
21	15015736	コレットナット	1		1,760
24		ネームプレート(型式)	1		
25	18400125	ネームプレート(矢印)	1		230
26	18400738	ネームプレート(警告)	1		
100	28201072	ボールベアリング	2		750
101	28203074	ニートルベアリング	1		1,760
102	28206036	ピン	2		210
103	28206062	ピン	1		210
104	28207052	ローラピン	1		210
105	28207067	ローラピン	1		210
106	28209010	キー	1		210
200	24901010	カブララック	1		310
201	24999108	スパナ	1		380
202	24999125	ターニングスパナ	1		300
203	24999174	スパナ	1		440
		CPリスト			
	15016885	ハンドルCP			11,110
		1, 2, 3, 4, 5, 6, 103, 104			
	15017159	トッププレートWBR			4,970
		10, 100			
	15017160	ホッタムプレートWBR			4,570
		14, 100			
	15016924	コレットチャックCP			5,160
		20, 21			