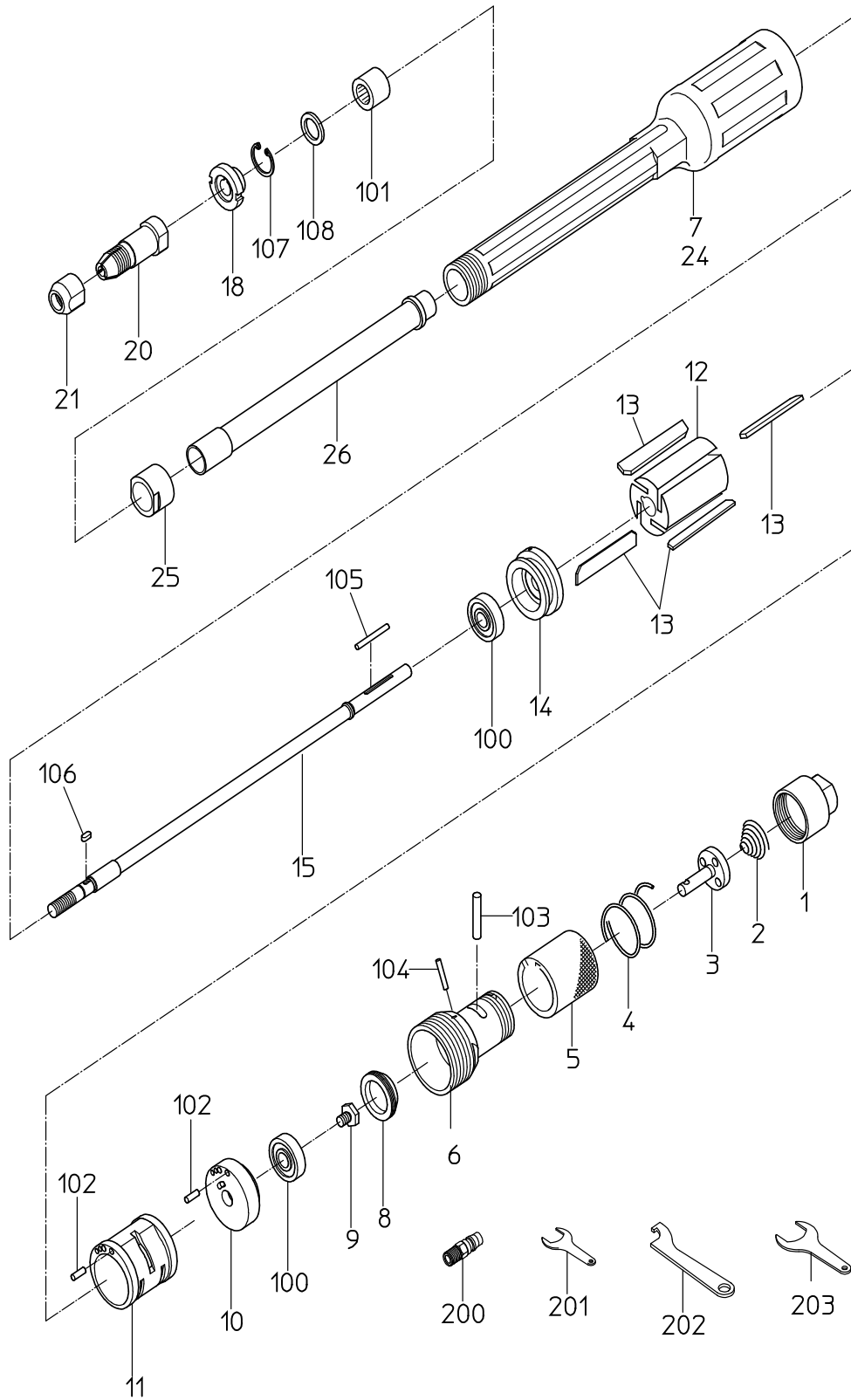


# PARTS LIST

## NHG-65LK-75

581413



符号	品番	品名	個数	備考	定価
1	15006960	インレットフ <sup>レ</sup> ッシュ	1		1,250
2	15007640	スロットルスフ <sup>レ</sup> リング	1		210
3	15016883	スロットルバルブ	1		1,440
4	15007660	フ <sup>レ</sup> ッシュスフ <sup>レ</sup> リング	1		210
5	15005990	グ <sup>レ</sup> リップ	1		2,380
6	15003400	ハンド <sup>ル</sup>	1		4,370
7	15017028	ロータケース	1		11,110
8	15003450	フ <sup>レ</sup> ートナット	1		730
9	15003460	ロックスクリュ	1		380
10	単品販売不可	トップフ <sup>レ</sup> ート	1	*トップフ <sup>レ</sup> ートWBRにて販売	
11	15003170	シリンダ <sup>シ</sup>	1		5,950
12	15003210	ロータ	1		5,950
13	15017075	ペ <sup>ー</sup> ン	4		350
14	単品販売不可	ホ <sup>ッ</sup> ットムフ <sup>レ</sup> ート	1	*ホ <sup>ッ</sup> ットムフ <sup>レ</sup> ートWBRにて販売	
15	15414076	ストーンスピンド <sup>ル</sup>	1		21,250
18	15003140	ストーンフランジ	1		1,440
20	単品販売不可	コレットホ <sup>ッ</sup> テイ	1	*コレットチャックCPで販売	
21	単品販売不可	コレットナット	1	*コレットチャックCPで販売	
24	販売不可	ネームフ <sup>レ</sup> ート	1		
25	15016927	スピンド <sup>ル</sup> ナット	1		1,880
26	15416258	エキステンション	1		9,690
27	15003260	ペ <sup>ー</sup> アリングワッシャ	1		330
100	28201186	ホ <sup>ッ</sup> ールペ <sup>ー</sup> アリング	2		750
101	28203074	ニート <sup>ル</sup> ペ <sup>ー</sup> アリング	1		1,760
102	28206036	ピン	2		210
103	28206062	ピン	1		210
104	28207052	ローラピン	1		210
105	28207067	ローラピン	1		210
106	28209010	キー	1		210
107	25307919	リテーナリング	1		210
108	28302047	オイルシール	1		400
200	24901010	カフ <sup>ラ</sup> フ <sup>ラ</sup> ク	1		310
201	24999108	スパ <sup>ナ</sup>	1		380
202	24999125	ターニングスパ <sup>ナ</sup>	1		300
203	24999174	スパ <sup>ナ</sup>	1		440
		CP リスト			
	15016885	ハンド <sup>ル</sup> CP			11,110

MODEL : **NHG-65LK-75**

581413

符号	品番	品名	個数	備考	定価
		1, 2, 3, 4, 5, 6, 103, 104			
	15016987	トッププレートWBR			4,970
		10, 100			
	15016988	ホットタムプレートWBR			4,570
		14, 100			
	15016924	コレットチャックCP			5,160
		20, 21			