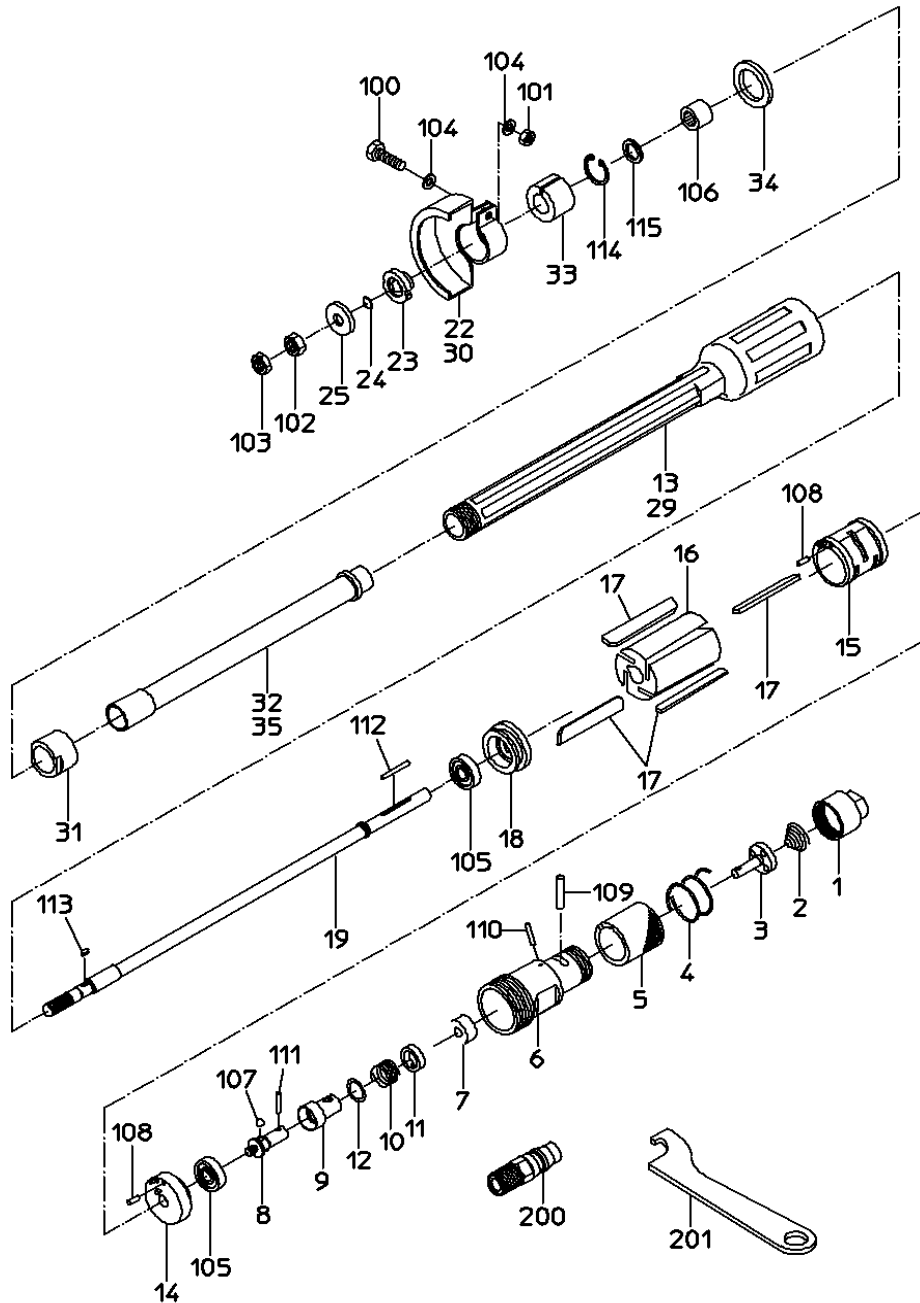


# PARTS LIST

## NHG-65LD-75

583741



MODEL: NHG-65LD-75

583741

符号	品番	品名	個数	備考	定価
1	15006960	インレットフッシュ	1		1,250
2	15007640	スロットルスプリング	1		210
3	15016883	スロットルバルブ	1		1,440
4	15007660	フッシュスプリング	1		210
5	15005990	ケリフ	1		2,380
6		ハンドル	1	*ハンドルWBにて販売	
7		ガバナフッシュ	1	*ハンドルWBにて販売	
8	15003100	ガバナホテイ	1		2,190
9	15003090	ガバナバルブ	1		1,800
10	15003080	ガバナスプリング	1		400
11	15003120	ガバナワッシャ	1		500
12	15003280	シムワッシャ	1		300
13	15017199	ロータケース	1		
14		トッププレート	1	*トッププレートWBにて販売	
15	15003170	シリンダ	1		5,950
16	15003210	ロータ	1		5,950
17	15017075	ベーン	4		350
18		ホットタムプレート	1	*ホットタムプレートWBにて販売	
19	15414076	ストーンスピンドル	1		21,250
22	15017167	ストーンカバー	1		
23	15017076	ストーンフランジ	1		
24	15003270	ストップリング	1		210
25	15017112	ストーンワッシャ	1		
29		ネームプレート (型式)	1		
30	18400073	ネームプレート (矢印)	1		
31	15016927	スピンドルナット	1		1,880
32	15416258	エキステンション	1		9,690
33	15414079	アダプタ	1		2,380
34	15003260	ベアリングワッシャ	1		330
35	18400463	ネームプレート (警告)	1		300
100	72206020	ホルト	1		210
101	76111206	ナット	1		210
102	28100380	ナット	1		210
103	28100387	ナット	1		210
104	76310206	ワッシャ	2		210
105	28201186	ボールベアリング	2		750
106	28203074	ニードルベアリング	1		1,760
107	28205026	スチールボール	3		210
108	28206036	ピン	2		210
109	28206062	ピン	1		210
110	28207052	ローラピン	1		210
111	28209075	ローラピン	1		210
112	28207067	ローラピン	1		210
113	28209010	キー	1		210
114	25307919	リテーナリング	1		210
115	28302047	オイルシール	1		400
200	24901010	カブラクラ	1		310
201	24999125	ターニングスパーナ	1		300

日本ニューマチック工業株式会社  
NIPPON PNEUMATIC MFG. CO., LTD.

MODEL: NHG-65LD-75

583741

符号	品番	品名	個数	備考	定価
		CP リスト			
	15015226	カハナCP			6,160
		8, 9, 10, 11, 12, 107, 111			
	15015227	ストーンカハナCP			4,970
		22, 30, 100, 101, 104			
	15017015	ハンドルCP			12,300
		1, 2, 3, 4, 5, 6, 7, 109, 110			
	15017016	ハンドルWB			5,760
		6, 7			
	15017160	ホットタムプレートWBR			4570
		18, 105			
	15017161	トッププレートWBR			4,570
		14, 105			