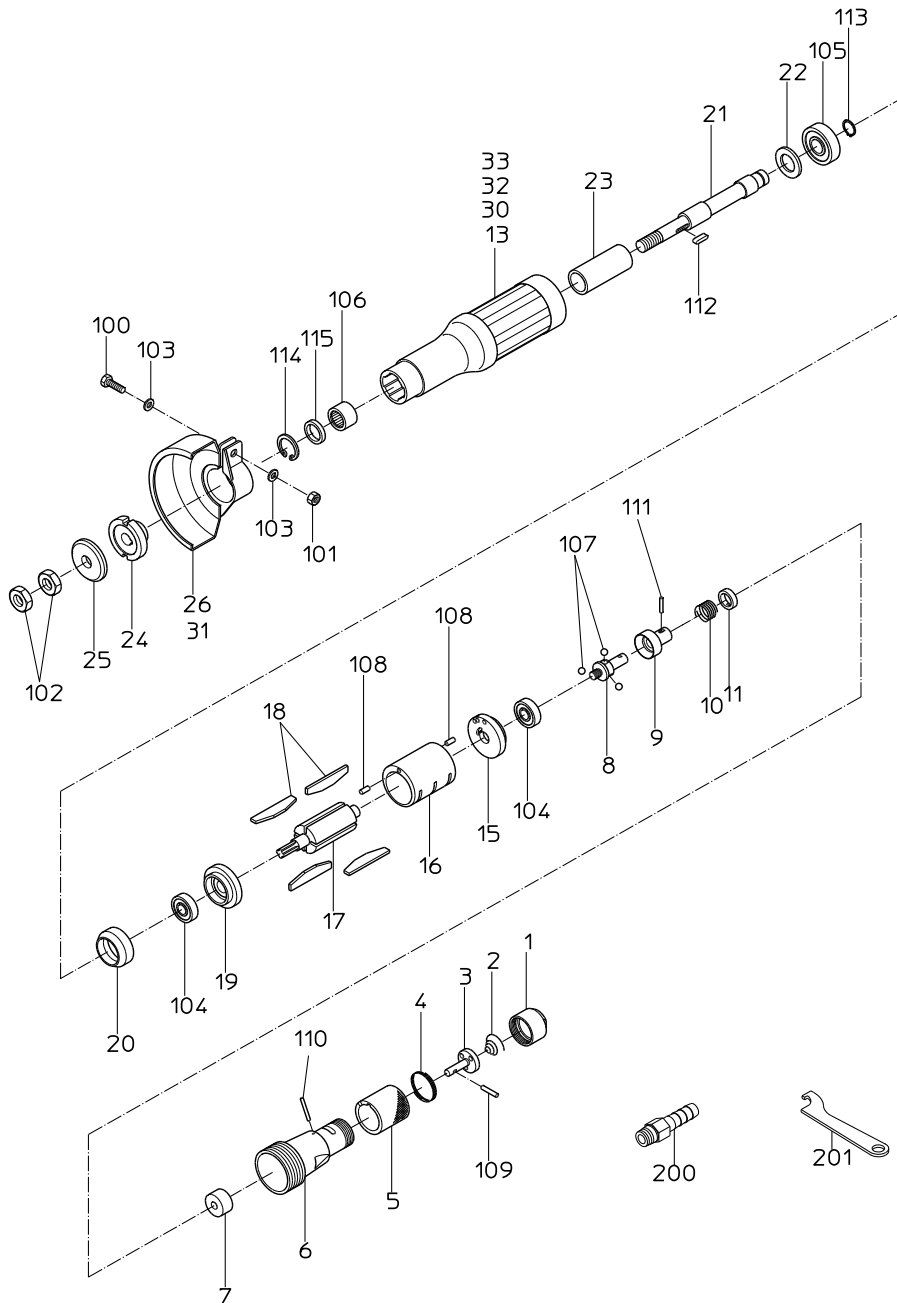


PARTS LIST

NHG-100A

505722



MODEL: NHG-100A

505722

符号	品番	品名	個数	備考	定価
1	15007730	インレットフッシュ	1		1,560
2	15007640	スロットルスフリング	1		210
3	15016883	スロットルバルブ	1		1,440
4	15007660	フッシュスフリング	1		210
5	15005990	グリップ	1		2,380
6		ハンドル	1	*ハンドルWBまたはハンドルCPIにて販売	
7		ガバナフッシュ	1	*ハンドルWBまたはハンドルCPIにて販売	1,620
8	15017114	ガバナボデイ	1		
9	15003720	ガバナバルブ	1		3,570
10	15015726	ガバナスフリング	1		400
11	15003120	ガバナワッシャ	1		500
13	15017004	ロータケース	1		11,500
15		トッププレート	1	*トッププレートWBRIにて販売	3,780
16	15003790	シリンダ	1		8,540
17	15003830	ロータ	1		7,750
18	15016108	ペーン	4		380
19		ホットタムプレート	1	*ホットタムプレートWBRIにて販売	3,780
20	15003860	カラー	1		1,640
21	15003850	ストーンスピンドル	1		8,730
22	15003890	ワッシャ	1		690
23	15003880	スリーブ	1		640
24	15016052	ストーンフランジ	1		2,590
25	15003770	ストーンワッシャ	1		1,190
26		ストーンカバー	1	*ストーンカバーCPIにて販売	
30		ネームプレート(型式)	1		
31	18400760	ネームプレート(矢印)	1		
32	18400128	ネームプレート(ON/OFF)	1		210
33	18400463	ネームプレート(警告)	1		300
100	72206018	六角ボルト	1		210
101	76111206	ナット	1		210
102	28100392	六角ナット	2		210
103	76310206	ワッシャ	2		210
104	28201179	ボールベアリング	2		
105	28201180	ボールベアリング	1		
106	28203052	ニードルベアリング	1		1,800
107	25502020	スチールボール	3		210
108	28206057	ピン	2		210
109	28206062	ピン	1		210
110	28207052	ローラピン	1		210
111	28209075	ローラピン	1		210
112	28209020	キー	1		210
113	25307500	リテーナリング	1		210
114	25307956	リテーナリング	1		210
115	28302054	オイルシール	1		590
200	24901041	ホースニップル	1		370
201	24999128	ターニングスパーナ	1		640

MODEL: NHG-100A

505722

符号	品番	品名	個数	備考	定価
		CP リスト			
	15015245	ガハナCP			5,160
		8, 9, 10, 11, 107, 111			
	15015855	ストーンガハ-CP			6,380
		26, 31, 100, 101, 103			
	15016983	ハンドルCP			13,300
		1, 2, 3, 4, 5, 6, 7, 109, 110			
	15016985	ハンドルWB			7,140
		6, 7			
	15016991	ホッタムプレートWBR			4,490
		19, 104			
	15016990	トッププレートWBR			4,570
		15, 104			