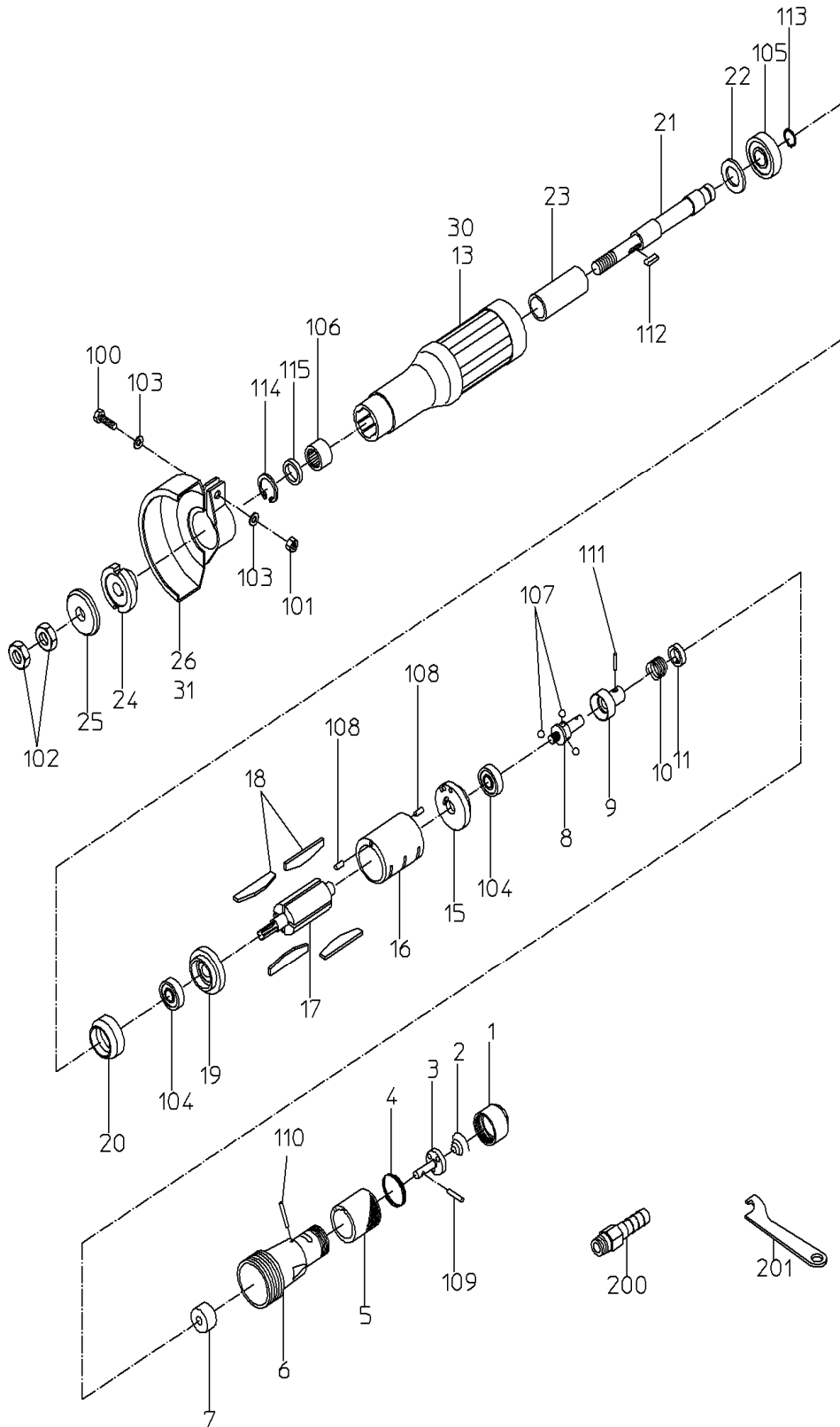


# PARTS LIST

## NHG-100A

505227



MODEL : **NHG-100A**

505227

符号	品番	品名	個数	備考	定価
1	15007730	インレットフッシュ	1		1,560
2	15007640	スロットルスフリング	1		210
3	15016883	スロットルバルブ	1		1,440
4	15007660	フッシュスフリング	1		210
5	15005990	グリップ	1		2,380
6	単品販売不可	ハンドル	1	*ハンドルWBRにて販売	
7	単品販売不可	ガバナフッシュ	1	*ハンドルWBRにて販売	
8	15003730	ガバナホディ	1		2,590
9	15003720	ガバナバルブ	1		3,570
10	15015726	ガバナスフリング	1		400
11	15003120	ガバナワッシャ	1		500
13	15017004	ロータケース	1		11,500
15	単品販売不可	トッププレート	1	*トッププレートWBRにて販売	
16	15003790	シリンダ	1		8,540
17	15003830	ロータ	1		7,750
18	15016108	ベーン	4		380
19	単品販売不可	ホットタムプレート	1	*ホットタムプレートWBRにて販売	
20	15003860	カラー	1		1,640
21	15003850	ストーンスピンドル	1		8,730
22	15003890	ワッシャ	1		690
23	15003880	スリーブ	1		640
24	15016052	ストーンフランジ	1		2,590
25	15003770	ストーンワッシャ	1		1,190
26	15003780	ストーンカバー	1		4,760
30	販売不可	ネームプレート	1		
31	販売不可	ネームプレート	1		
100	72206018	六角ボルト	1		210
101	76111206	ナット	1		210
102	28100392	六角ナット	2		210
103	76310206	ワッシャ	2		210
104	28201179	ホールベアリング	2		750
105	28201180	ホールベアリング	1		750
106	28203052	ニードルベアリング	1		1,800
107	25502020	スチールボール	3		210
108	28206057	ピン	2		210
109	28206062	ピン	1		210
110	28207052	ローラピン	1		210
111	28209075	ローラピン	1		210
112	28209020	キー	1		210

**日本ニューマチック工業株式会社**  
**NIPPON PNEUMATIC MFG. CO., LTD.**

MODEL : **NHG-100A**

505227

符号	品番	品名	個数	備考	定価
113	25307500	リテーナリング	1		210
114	25307956	リテーナリング	1		210
115	28302054	オイルシール	1		590
200	24901041	ホースニップル	1		370
201	24999128	ターニングスパナ	1		640
		CP リスト			
	15015245	ガバナCP			5,160
		8, 9, 10, 11, 107, 111			
	15015855	ストーンカバ-CP			6,380
		26, 31, 100, 101, 103			
	15700026	ハンドルCP			13,300
		1, 2, 3, 4, 5, 6, 7, 109, 110			
	15700024	ハンドルWB			7,140
		6, 7			
	15016991	ホットタムプレートWBR			4,490
		19, 104			
	15016990	トッププレートWBR			4,570
		15, 104			