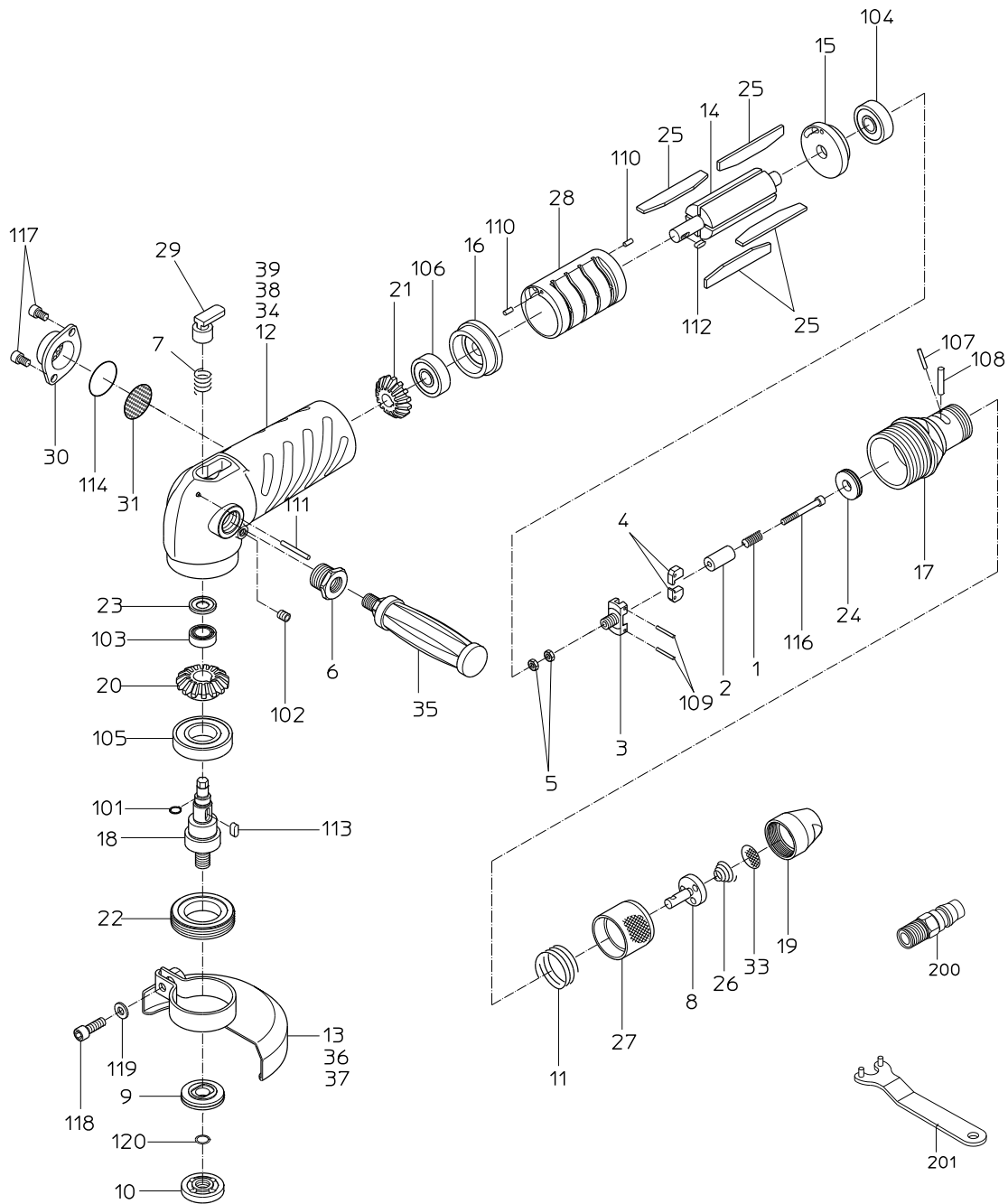


PARTS LIST

NGP-100

505632



MODEL: **NGP-100**

505632

符号	品番	品名	個数	備考	定価
1	15006870	ガバナスフリング	1		310
2	15006920	ガバナバルブ	1		1,310
3	15006930	ガバナホテイ	1		2,590
4	15006940	ガバナウエイ	2		640
5	15007720	ガバナナット	2		210
6	15008050	ソケット	1		1,020
7	15010530	スピンドルスフリング	1		260
8	15015504	スロットルバルブ	1		2,090
9	15015727	ストーンフランジ	1		2,690
10	15015728	ホイールナット	1		1,800
11	15016090	プッシュスフリング	1		250
12	15015758	ロータケース	1		14,610
13	15015534	ストーンカバ-	1		2,990
14	15015539	ロータ	1		11,500
15		トッププレート	1	*トッププレートWBRにて販売	1,590
16		ホッタムプレート	1	*ホッタムプレートWBRにて販売	1,500
17		ハンドル	1	*ハンドルWBにて販売	
18	15015543	ストーンスピンドル	1		7,540
19	15015544	インレットプッシュ	1		1,400
20	15015545	スピンドルキヤ-	1		2,780
21	15015546	ロータキヤ-	1		3,380
22	15015547	スピンドルナット	1		2,090
23	15015548	ワッシャ	1		1,400
24		ガバナプッシュ	1	*ハンドルWBにて販売	1,300
25	15016156	ベーン	4		310
26	15015552	スロットルスフリング	1		350
27	15015567	グリッ	1		2,210
28	15015590	シリンダ	1		7,140
29	15010680	スピンドルクラッチ	1		1,590
30	15015369	エキゾーストカバ-	1		760
31	15015597	エキゾーストスクリーン	1		1,500
33	15400110	スクリーン	1		210
34		ネームプレート(型式)	1		610
35	15007801	ホルダ	1		
36	18400739	ネームプレート(矢印)	1		
37	18400641	ネームプレート(警告)	1		
38	18400128	ネームプレート(ON OFF)	1		210
39	18400463	ネームプレート(警告)	1		300
101	25307480	リテーナリング	1		210
102	28100428	セットスクリュウ	1		210
103	28201077	ボールベアリング	1		1,450
104	28201079	ボールベアリング	1		750
105	28201083	ボールベアリング	1		880
106	28201087	ボールベアリング	1		610
107		ローラピン	1	*ハンドルWBにて販売	210
108	28207110	ローラピン	1		210
109	28208025	スフリングピン	2		210

日本ニューマチック工業株式会社
NIPPON PNEUMATIC MFG. CO., LTD.

MODEL: **NGP-100**

505632

符号	品番	品名	個数	備考	定価
110	28208044	スプ リンク ピン	2		210
111	28208062	スプ リンク ピン	1		210
112	28209011	キー	1		210
113	28209017	キー	1		210
114	28399062	Oリング	1		210
116	74004035	キャップ スクリュ	1		210
117	74005008	キャップ スクリュ	2		210
118	74006018	キャップ スクリュウ	1		210
119	76310206	ワッシャ	1		210
120	63200080	Oリング	1		210
200	24901011	カブ ラフ ラク	1		380
201	24999172	フランジ スパナ	1		2,110
		CP リスト			
	15015273	ガハナCP			5,560
		1, 2, 3, 4, 5, 109, 116			
	15017093	ハンド ルWB			6,950
		17, 24, 107			
	15017094	ハンド ルCP			14,880
		8, 11, 17, 19, 24, 26, 27, 33, 107, 108			
	15015804	ストーンカバ CP			3,570
		13, 36, 113, 36, 118, 119			
	15015825	トップ フレートWBR			3,970
		15, 104			
	15015826	ホ ッタム フレートWBR			3,780
		16, 106			