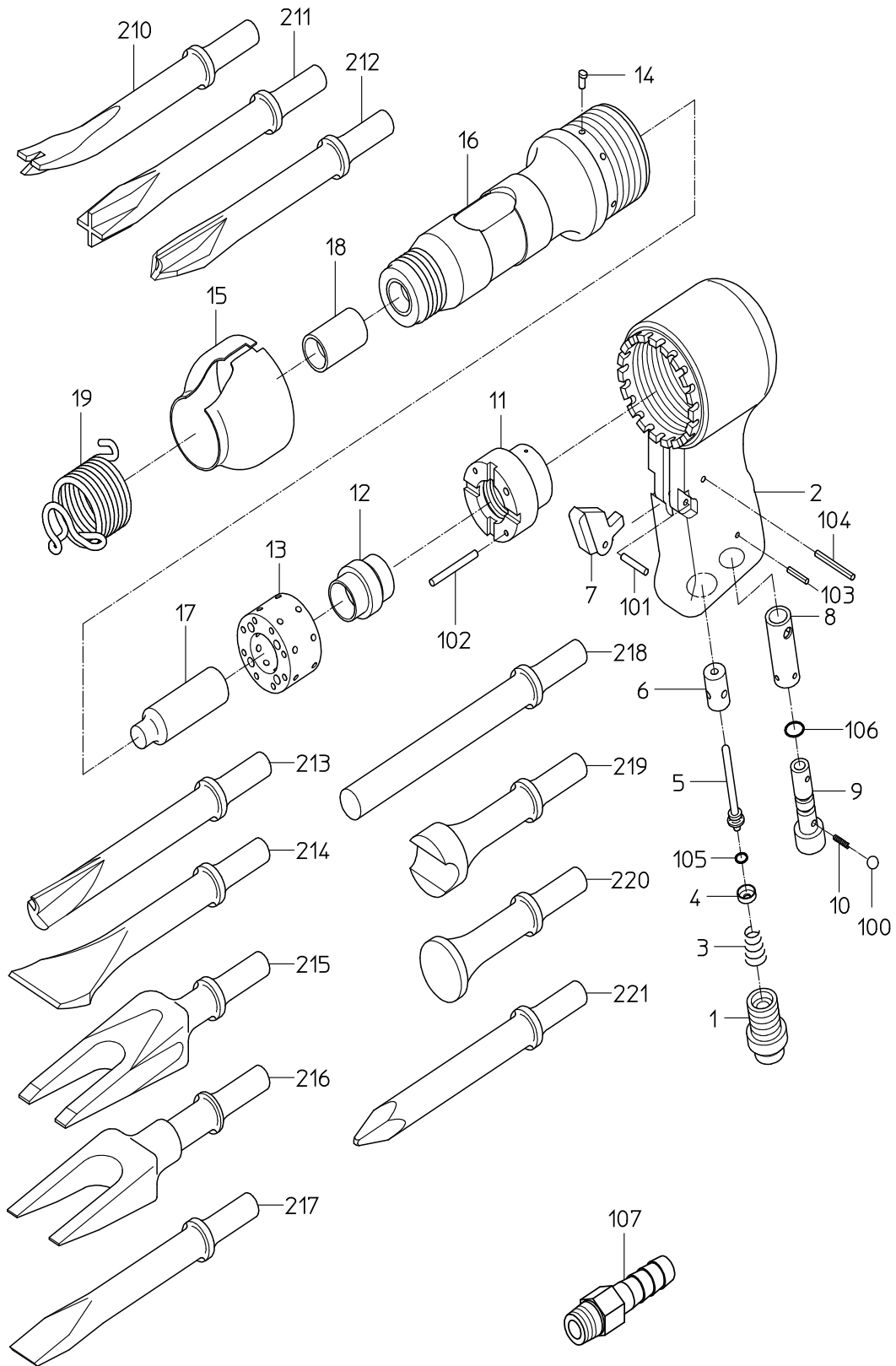


PARTS LIST

NBH-600A

600059



MODEL : **NBH-600A**

600059

符号	品番	品名	個数	備考	定価
1	15205580	インレットフッッシュ	1		640
2		ハンドール	1	*ハンドールWBにて販売	
3	15204250	スロットルスフリング	1		210
4	15203750	スロットルキャップ	1		210
5	15204270	スロットルバルブ	1		1,310
6		スロットルフッッシュ	1	*ハンドールWBにて販売	
7	15205140	レバー	1		1,190
8	15200960	アシヤストフッッシュ	1		1,020
9	15205050	アシヤストバルブ	1		2,190
10	15200930	スフリング	1		210
11	17500390	バルブシート	1		9,330
12	17515142	バルブ	1		5,160
13	17500380	バルブボックス	1		8,940
14	17500580	ストップピン	1		1,140
15	17500350	エキゾーストカバー	1		1,900
16		シリンダ	1	*シリンダWBにて販売	
17	17500330	ピストン	1		2,590
18		シヤクフッッシュ	1	*シリンダWBにて販売	
19	17500340	クイックスフリング	1		1,590
100	28205023	スチールボール	1		210
101	28207061	ローラピン	1		210
102	28207092	ローラピン	1		210
103	28208052	スフリングピン	1		210
104	25305020	スフリングピン	1		210
105	61200050	Oリング	1		210
106	61200070	Oリング	1		210
107	24901038	ホースニツフル	1		380
210	17500400	パネルカッタ	0		4,370
211	17500410	シートメタルカッタ	0		4,970
212	17500420	マフラカッタ	0		4,180
213	17500430	ブッシュリムパ	0		2,780
214	17500440	ペイントスクレーパ	0		2,780
215	17500450	フォークセセル(19)	0		6,160
216	17500460	フォークセセル(25)	0		6,160
217	17500500	ストレートフラットセセル	0		2,590
218	17500470	ストレートハンチ	0		1,940
219	17500480	タイロッドツール	0		3,180
220	17500490	スムージングツール	0		3,780
221	17500510	デモリションホイントセセル	0		2,380

日本ニューマチック工業株式会社
NIPPON PNEUMATIC MFG. CO., LTD.

MODEL : **NBH-600A**

600059

符号	品番	品名	個数	備考	定価
		CP リスト			
	17515097	シリンダ ^レ WB			41,060
		16, 18			
	17514591	ハンド ^ル WB			15,470
		2, 6, 8, 104			
	17514592	ハンド ^ル CP			20,620
		1, 2, 6, 3, 4, 5, 7, 8, 9, 10, 100, 101, 103, 104, 105, 106			