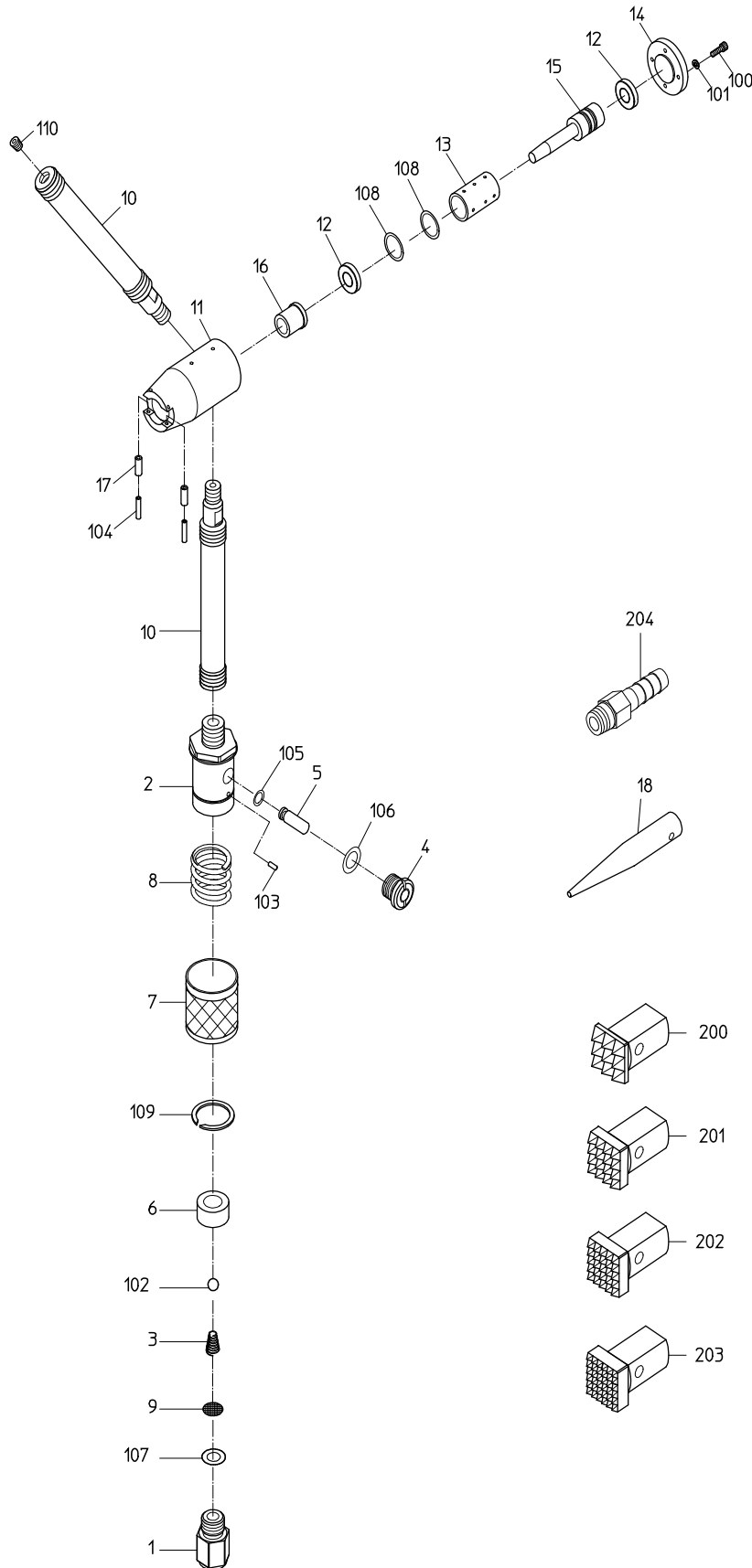


PARTS LIST

NB-10A

604904



MODEL : **NB-10A**

604904

符号	品番	品名	個数	備考	定価
1	17514608	インレットフッシュ	1		970
2	17514604	スロトルアーハ	1		2,990
3	15015334	スロトルスフリング	1		210
4	15015335	スロトルフッシュ	1		730
5	15015336	スロトルピン	1		610
6	15015337	バルフシート	1		250
7	15015379	ケリフ	1		1,990
8	17514655	フッシュスフリング	1		730
9	15015339	フィルタ	1		210
10	17514605	ハンドル	2		11,900
11	17514606	シリンダ	1		20,830
12	17511330	ラハリング	2		2,190
13	17511240	ライナ	1		9,520
14	17515049	シリンダヘッド	1		1,990
15	17514607	ピストン	1		4,180
16	17511220	シヤクフッシュ	1		3,180
17	17511320	スリーブ	2		1,190
18	17511310	コッタ	1		1,060
100	74006020	キャップスクリュウ	4		210
101	76420106	スフリングワッシャ	4		210
102	25502100	スチールホール	1		210
103	28207232	ローラピン	1		210
104	28299017	溝付ピン	2		210
105	63100030	Oリング	1		210
106	63200050	Oリング	1		210
107	61200140	Oリング	1		210
108	62200500	Oリング	2		210
109	26140160	サークリフ	1		210
110	28100503	六角穴付フラク	1		210
200	17511270	ピシヤクツール(9T)	0		30,350
201	17511280	ピシヤクツール(16T)	0		24,990
202	17511290	ピシヤクツール(25T)	0		27,760
203	17511300	ピシヤクツール(36T)	0		28,160
204	24901040	ホースニツフル	1		370