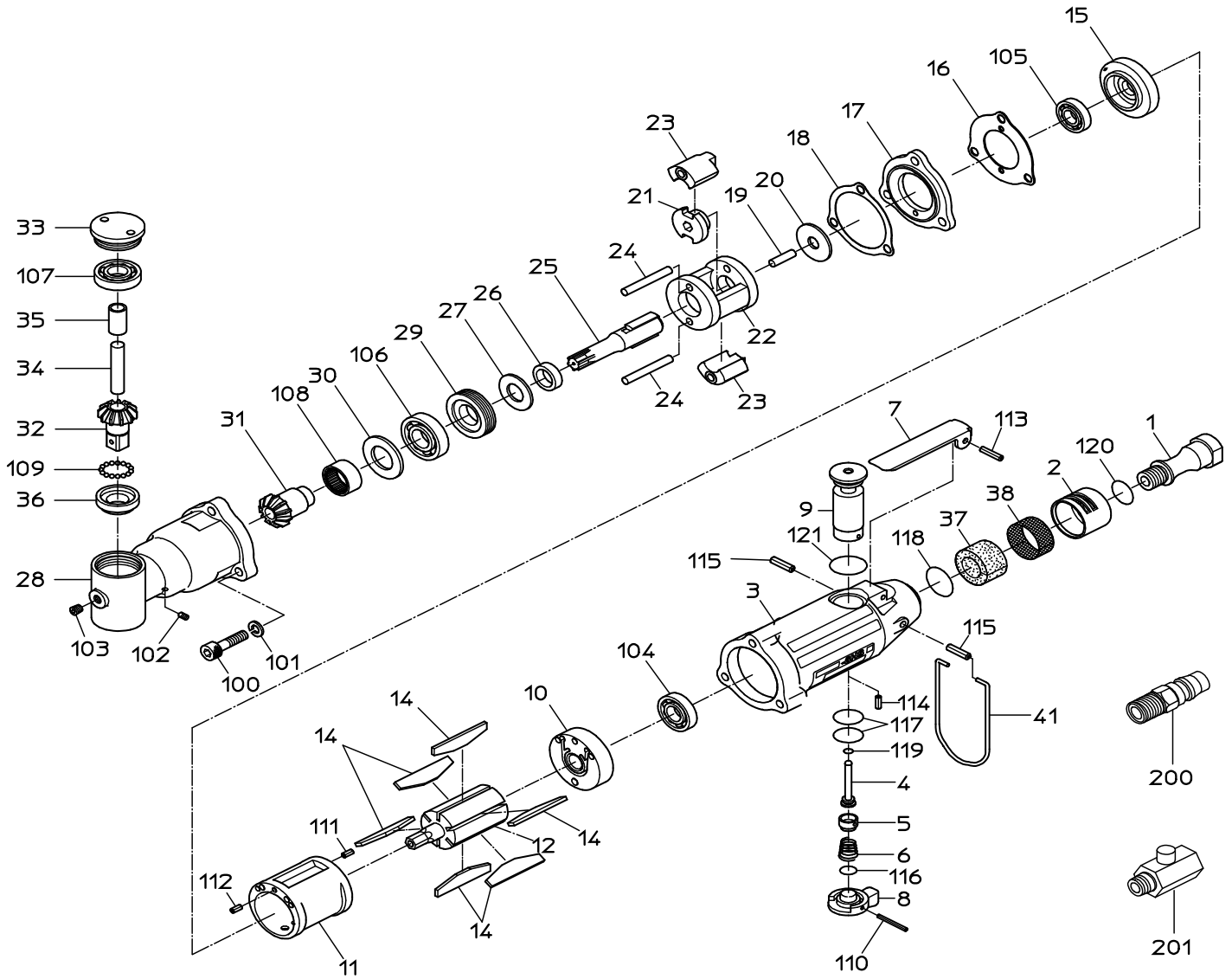


PARTS LIST

NAW-6HS(P)

525707



符号	品番	品名	個数	備考	定価
1	15212630	インレットフッシユ	1		2,780
2	15212620	エキゾーストカハ	1		1,990
3	15220009	ハンドル	1		10,920
4	15303490	スロットルバルブ	1		1,230
5	15303480	スロットルキャップ	1		520
6	15213230	スロットルスプリング	1		210
7	15213271	レバ	1		940
8	15213260	リハースレバ	1		1,990
9	15213250	リハースバルブ	1		2,590
10	単品販売不可	トッププレート	1	*トッププレート WBRにて販売	
11	15219997	シリンダ	1		7,750
12	15212880	ロータ	1		7,140
14	15219945	ペーン	6		370
15	単品販売不可	ホットタムプレート	1	*ホットタムプレート WBRにて販売	
16	15212820	トップシール	1		210
17	15220208	カラー	1		2,380
18	15212830	ホットタムシール	1		210
19	15219498	ロータピン	1		640
20	15212750	スペーサ	1		880
21	15212760	ドライバ	1		5,760
22	15219501	ハンマフレーム	1		5,920
23	15212790	ハンマ	2		4,760
24	15219913	ハンマピン	2		850
25	15207930	アンビル	1		6,950
26	15212730	アンビルフッシユ	1		1,180
27	15216380	スラストワッシャ	1		710
28	単品販売不可	ハンマケース	1	*ハンマケース WBにて販売	
29	15208290	ロックナット	1		1,660
30	15208310	ワッシャ	1		1,020
31	15208210	アクセルキヤ	1		6,750
32	15207960	スピンドルキヤ	1		6,160
33	15208200	ケースキャップ	1		1,800
34	15208220	ギヤースピンドル	1		990
35	15208250	カラー	1		1,190
36	単品販売不可	ケースフッシユ	1	*ハンマケース WBにて販売	
37	15212920	マフラ	1		210
38	15213010	スクリーン	1		210
41	15216180	ハンカ	1		370
100	74005022	キャップ スクリユ	3		210
101	76420105	スプリング ワッシャ	3		260
102	28100474	セットスクリユ	1		210
104	28201055	ホルバアリンク	1		750
105	28201023	ホルバアリンク	1		710
106	28201024	ホルバアリンク	1		710
107	28201066	ホルバアリンク	1		620
108	28203014	ニードルバアリンク	1		900
109	28205023	スチールボール	15		210
110	28208030	スプリングピン	1		210

MODEL : **NAW-6HS (P)**

525707

符号	品番	品名	個数	備考	定価
111	28208056	スフ リンク [°] ピン	1		210
112	25305560	スフ リンク [°] ピン	1		210
113	28208064	スフ リンク [°] ピン	1		210
114	28208054	スフ リンク [°] ピン	1		210
115	28208098	スフ リンク [°] ピン	2		210
116	61200090	Oリング [°]	1		210
117	61200160	Oリング [°]	2		210
118	61200200	Oリング [°]	1		210
119	63200050	Oリング [°]	1		210
120	63200160	Oリング [°]	1		210
121	61200120	Oリング [°]	1		210
200	24901010	カフ ラブ ラク [°]	1		310
201	24999065	パ ワーレギ ュレータ	1		2,190
		CP リスト			
	15220042	ハンド ルCP			23,400
		1, 2, 3, 4, 5, 6, 7, 8, 9, 37, 38, 110, 113, 114, 115, 116, 117, 118			
		119120121			
	15219360	トップ プレートWBR			5,760
		10, 104			
	15219396	ホ ッタムフ レートWBR			5,160
		15, 105			
	15220140	ハンマケースCP			26,970
		28, 29, 30, 31, 32, 33, 34, 35, 36, 102, 103, 106, 107, 108, 109			