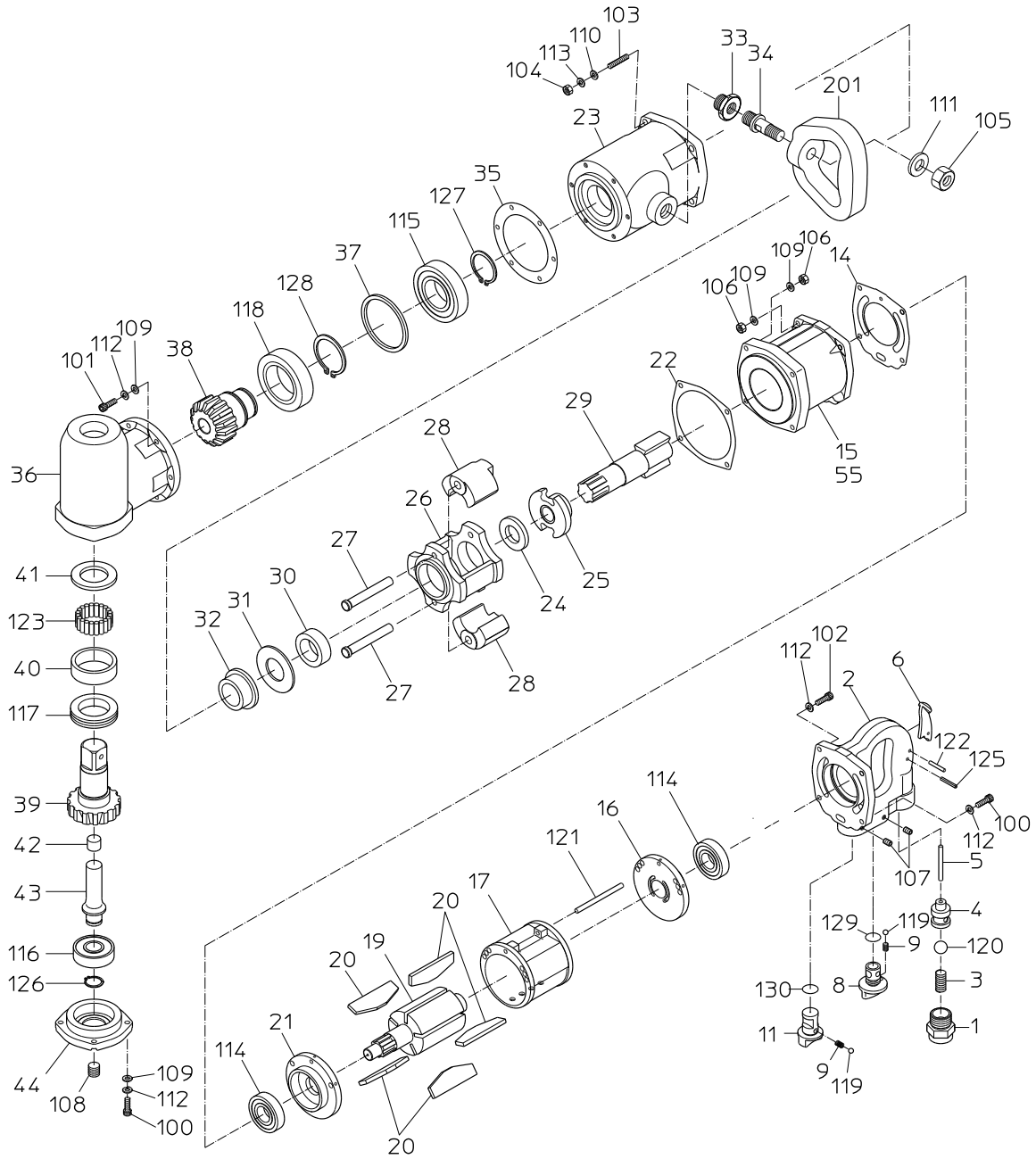


PARTS LIST

NAW-32LA

526026



MODEL: NAW-32LA

526026

符号	品番	品名	個数	備考	定価
1	15202750	インレットブッシュ	1		1,800
2		ハンドルAS	1	*ハンドルWB/ハンドルCPにて販売	
3	15202720	スロットルスプリング	1		210
4		スロットルブッシュ	1	*ハンドルWB/ハンドルCPにて販売	
5	15202770	スロットルピン	1		540
6	15210920	レバー	1		1,160
8	15220183	アシヤストバルブ	1		3,380
9	15202120	スプリング	2		210
11	15219895	リバーシバルブ	1		
14	15202920	トップシール	1		440
15	15219514	ロータケース	1		19,160
16	15219215	トッププレートWBR	1		10,710
17	15219991	シリンダ	1		15,470
18	15202970	ロータ	1		16,660
20	15219941	ベーン	5		710
21	15219218	ホッタープレートWBR	1		10,520
22	15202930	ホッターシール	1		380
23		ハンマケース	1	*ハンマケースCPにて販売	
24	15202840	スパーサ	1		1,690
25	15202860	トライバ	1		10,310
26	15202910	ハンマフレーム	1		24,400
27	15202900	ハンマピン	2		1,540
28	15220209	ハンマ	2		9,520
29	15208510	アンビル	1		17,450
30	15202820	アンビルブッシュ	1		2,780
31	15202850	スラストワッシャ	1		1,880
32		ケースブッシュ	1	*ハンマケースCPにて販売	
33	15202380	ホルダソケット	1		1,250
35	15208560	ミドルシール	1		370
36	15208590	ギヤケース	1		34,900
37	15208640	ベアリングワッシャ	1		1,990
38	15208580	アクセルギヤ	1		29,350
39	15208610	スピンドルギヤ	1		28,950
40	15208630	ローラブッシュ	1		4,760
41	15208670	カラー	1		2,190
42	15208620	ギヤピン	1		440
43	15208600	ギヤスピンドル	1		5,560
44	15220228	ベアリングカバー	1		
49	15208540	ホルダ	1		3,970
50	15208550	ホルダジョイント	1		1,310
55	18400463	ネームプレート	1		300
100	74006022	キャップスクリュー	6		210
101	74006025	キャップスクリュー	6		260

日本ニューマチック工業株式会社
NIPPON PNEUMATIC MFG. CO., LTD.

MODEL: **NAW-32LA**

526026

符号	品番	品名	個数	備考	定価
102	74006035	キャップ スクリュー	2		210
103	28100204	セットホルト	4		370
104	76111208	ナット	4		210
106	25122010	ナット	2		210
107	25105020	セットスクリュー	2		210
108	28100502	六角穴付 フラグ	1		210
109	76310206	ワッシャ	16		210
110	76310208	ワッシャ	4		210
112	76420106	スプ リング ワッシャ	16		210
113	76420108	スプ リング ワッシャ	4		210
115	28201095	ホ ールベ アリンク	1		2,380
116	28201101	ホ ールベ アリンク	1		1,160
117	28202020	スラストベ アリンク	1		1,590
118	28204006	ローラフォロア	1		7,750
119	28205026	スチールホ ール	2		210
120	28205054	ラバ ーホ ール	1		440
121	28206114	ピ ン	1		210
122	28207110	ローラピ ン	1		210
123	28207168	ローラピ ン	21		210
125	25305060	スプ リング ピ ン	1		210
126	25307020	スナッフ リング	1		210
127	25307080	スナッフ リング	1		210
128	25307240	スナッフ リング	1		210
129	61200140	Oリング	1		210
130	63200180	Oリング	1		210
131	28100586	六角 ナット	1		210
132	76310216	ワッシャ	1		210
200	24901041	ホースニップ ル	1		370
51	24901025	ニップ ルステット	1		520
		CP リスト			
【16】	15219215	トップ プレートWBR			10,710
(48)		トップ プレート			
(114)	28201092	ホ ールベ アリンク			1,090
【21】	15219218	ホ ッタム プレートWBR			10,520
(47)		ホ ッタム プレート			
(114)	28201092	ホ ールベ アリンク			1,090
	15220078	ハンマケースCP			26,180
		23, 32, 33			
	15220413	ハンド ルWB			
		2, 4, 7, 10, 107, 125			
	15220414	ハンド ルCP			
		1, 2, 3, 4, 5, 6, 7, 8, 9, 10, 11, 107,			
		119, 120, 122, 125, 129, 130			

日本ニューマチック工業株式会社
NIPPON PNEUMATIC MFG. CO., LTD.