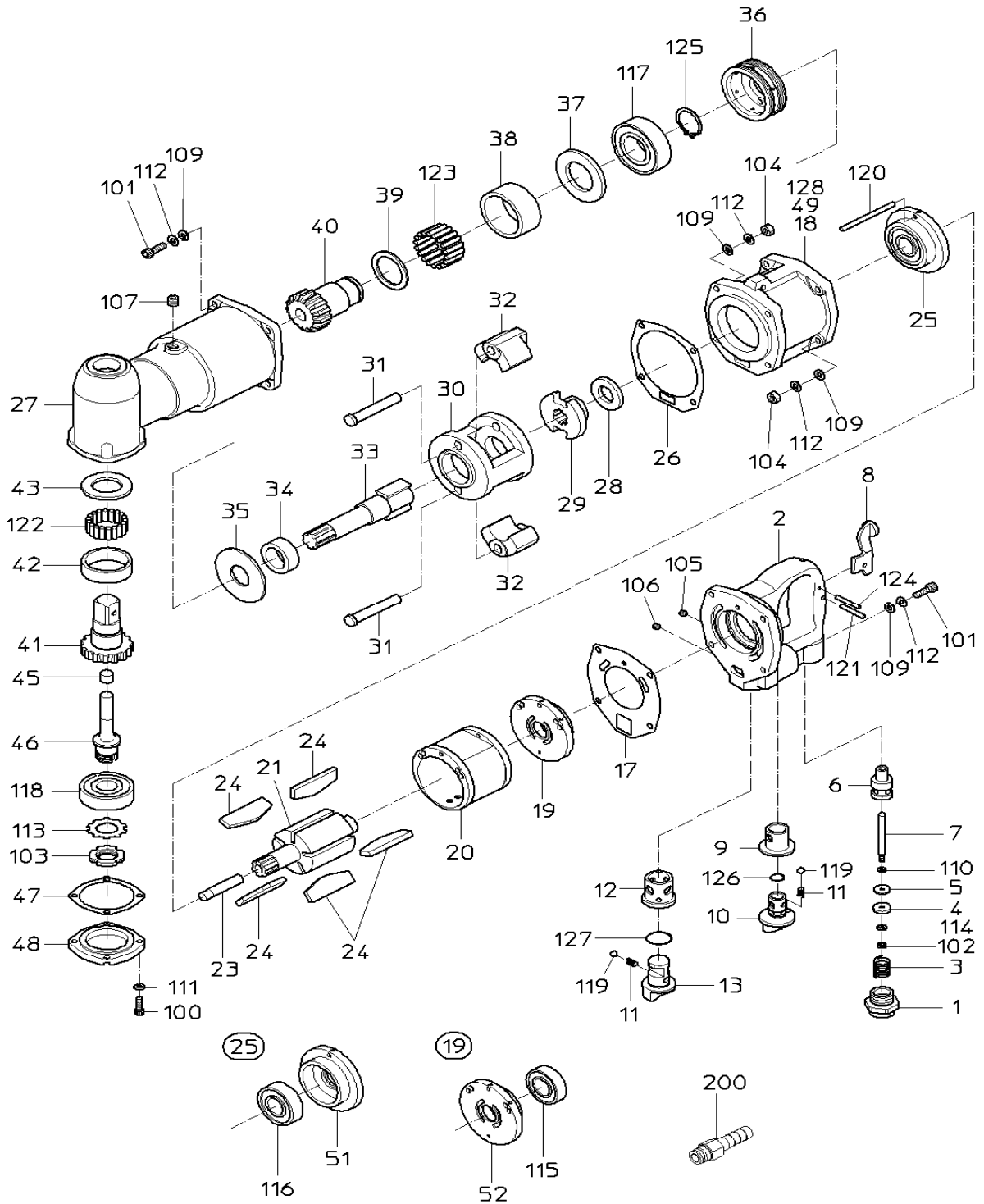


# PARTS LIST

## NAW-19A(P)

525826



符号	品番	品名	個数	備考	定価
1	15202170	インレットフ ッシュ	1		2,380
2	単品販売不可	ハンド ル	1	*ハンド ルWBにて販売	
3	15202130	スロットルスフ リンク	1		210
4	15202200	スロットルワッシャ	1		400
5	15202490	パ ルフ シート	1		440
6	単品販売不可	スロットルフ ッシュ	1	*ハンド ルWBにて販売	
7	15202190	スロットルピ ン	1		710
8	15202250	レハ ー	1		1,190
9	単品販売不可	アジ ャストフ ッシュ	1	*ハンド ルWBにて販売	
10	15219980	アジ ャストパ ルフ	1		3,180
11	15202120	スフ リンク	2		210
12	単品販売不可	リハ ー スフ ッシュ	1	*ハンド ルWBにて販売	
13	15219884	リハ ー スパ ルフ	1		3,180
17	15202390	トップ シール	1		310
18	15220021	ロータケース	1		11,500
19	15219210	トップ プ レートWBR	1		9,520
20	15219994	シリンダ	1		11,500
21	15202451	ロータ	1		12,300
23	15202480	ロータピ ン	1		920
24	15219938	ペ ー ン	5		540
25	15219212	ホ ッタムフ レートWBR	1		9,920
26	15202400	ホ ッタムシール	1		300
27	15208370	ハンマケース	1		29,950
28	15202280	スベ ーサ	1		1,590
29	15202300	ド ライバ	1		8,330
30	15202350	ハンマフレーム	1		21,020
31	15202340	ハンマピ ン	2		1,280
32	15220205	ハンマ	2		7,140
33	15208360	アンピ ル	1		12,690
34	15202260	アンピ ルフ ッシュ	1		2,780
35	15202290	スラストワッシャ	1		2,190
36	15208490	ロックスクリュ	1		3,570
37	15208450	ペ アリング ワッシャ	1		1,810
38	15208440	ローラフ ッシュ	1		4,970
39	15208500	ワッシャ	1		870
40	15208400	アクセルギ ヤー	1		16,660
41	15208420	スピ ント ルギ ヤー	1		16,660
42	15208460	ローラフ ッシュ	1		4,180
43	15208480	カラ ー	1		1,590
45	15208430	ギ ヤーピ ン	1		450
46	15208410	ギ ヤースピ ント ル	1		4,370
47	15208390	シールパ ッキン	1		210
48	15208380	ケースキャップ	1		2,780
49	販売不可	ネームプ レート	1		
100	74005015	キャップ スクリュ	4		210
101	74006035	キャップ スクリュ	8		210
102	76121204	六角ナット	1		210
103	28100401	ペ アリング ナット	1		450

MODEL : **NAW-19A (P)**

525826

符号	品番	品名	個数	備考	定価
104	25122010	ナット	8		210
105	28100465	セットスクリュー	1		210
106	28100468	セットスクリュー	1		210
107	28100501	六角穴付フ ラク	1		260
109	76310206	ワッシャ	16		210
110	76323204	平座金	1		210
111	76420105	スフ リンク ワッシャ	4		260
112	76420106	スフ リンク ワッシャ	16		210
113	28100547	ころがり軸受用座金	1		210
114	28100548	歯付座金	1		210
117	28201093	ホ ールハ アリンク	1		1,420
118	28201101	ホ ールハ アリンク	1		1,160
119	28205026	スチールホ ール	2		210
120	28206113	ピン	1		210
121	28207110	ローラピン	1		210
122	35100615	ローラピン	18		210
123	28207170	ローラピン	21		210
124	28208107	スフ リンク ピン	1		210
125	25307260	リテーナリンク	1		210
126	61200110	Oリンク	1		210
127	61200180	Oリンク	1		210
128	28210005	ハ ーカ鋸	4		260
200	24901041	ホースニップ ル	1		370
		CP リスト			
	15219527	ハンド ルWB			20,620
		2, 6, 9, 12, 124			
	15219337	ハンマケースCP			25,590
		27, 107			
	15219981	ハンド ルCP			33,310
		1, 2, 3, 4, 5, 7, 8, 10, 11, 13, 102, 105, 106, 110, 114, 119, 121			
		126, 127			