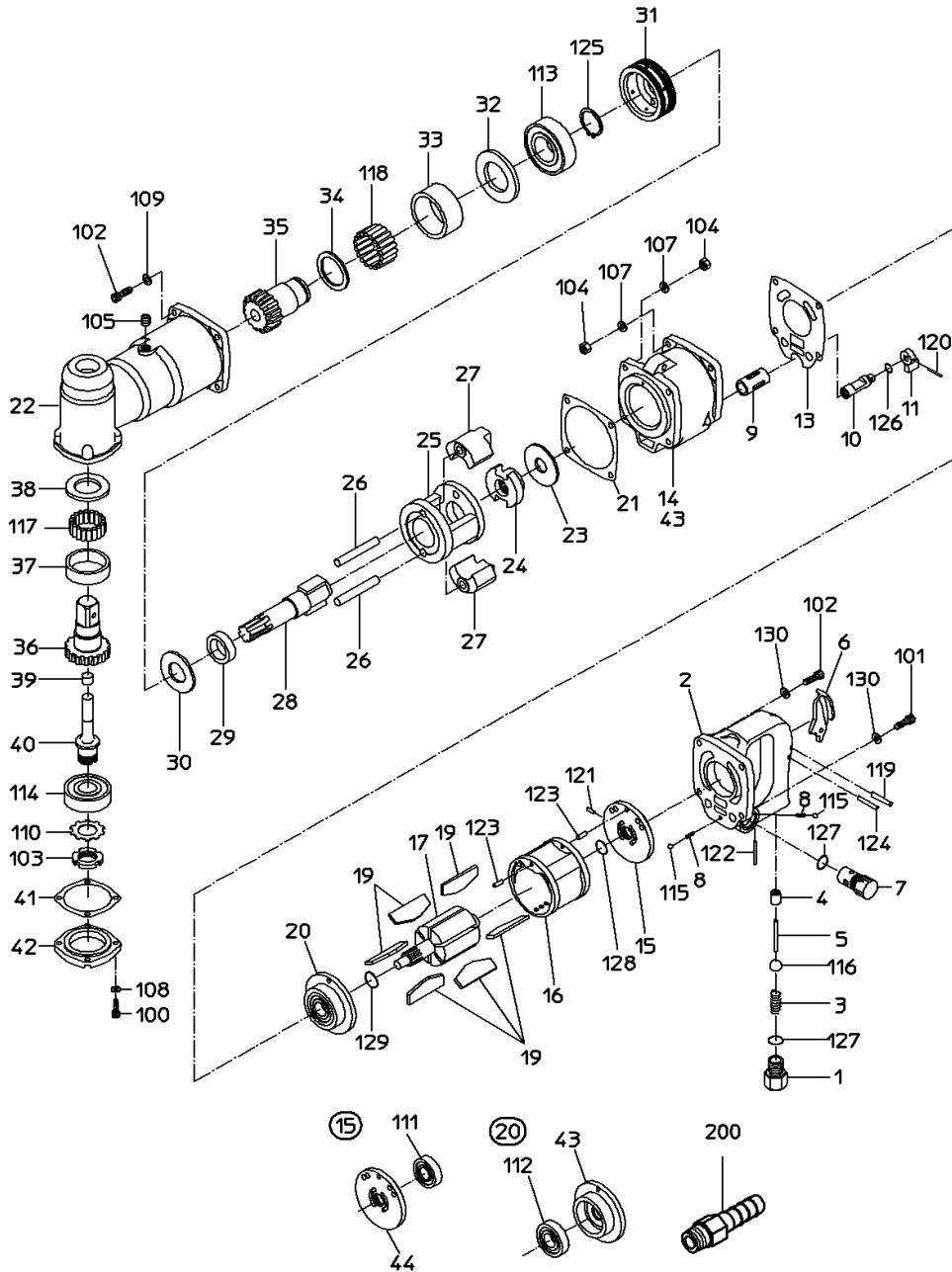


PARTS LIST

NAW-16HS

526451



MODEL : **NAW-16HS**

526451

符号	品番	品名	個数	備考	定価
1	15201760	インレットワッシュ	1		760
2		ハンドル	1	*ハンドルWBにて販売	
3	15201740	スロットルスプリング	1		210
4		スロットルワッシュ	1	*ハンドルWBにて販売	
5	15201780	スロットルピン	1		330
6	15220238	レバー	1		
7	15201750	アシヤストバルブ	1		2,380
8	15205040	スプリング	2		210
9		リバーズワッシュ	1	*ロータースWBにて販売	
10	15201800	リバーズバルブ	1		2,190
11	15201820	リバーズレバー	1		920
13	15201970	トップシール	1		330
14		ロータース	1	*ロータースWBにて販売	
15	15219205	トッププレートWBR	1		7,540
16	15219869	シリンダ	1		10,310
17	15202031	ロータ	1		11,500
19	15219937	ベーン	6		470
20	15219207	ボットラムプレートWBR	1		8,140
21	15201980	ボットラムシール	1		250
22	15208340	ハンマケース	1		27,180
23	15201870	スペーサ	1		2,380
24	15201890	ドライバ	1		7,350
25	15201940	ハンマフレーム	1		17,060
26	15201930	ハンマピン	2		1,120
27	15220200	ハンマ	2		6,560
28	15208330	アンビル	1		10,710
29	15201850	アンビルワッシュ	1		2,590
30	15201880	スラストワッシャ	1		1,640
31	15208490	ロックスクリュ	1		3,570
32	15208450	ベアリングワッシャ	1		1,810
33	15208440	ローラブワッシュ	1		4,970
34	15208500	ワッシャ	1		870
35	15208400	アクセルギヤ	1		16,660
36	15208420	スピンドルギヤ	1		16,660
37	15208460	ローラブワッシュ	1		4,180
38	15208480	カラー	1		1,590
39	15208430	ギヤピン	1		450
40	15208410	ギヤスピンドル	1		4,370
41	15208390	シールパッキン	1		210
42	15208380	ケースキャップ	1		2,780
43		ネームプレート(型式)	1		
100	74005015	キャップスクリュ	4		210
101	74006020	キャップスクリュ	2		210
102	74006030	キャップスクリュ	6		210
103	28100401	ベアリングナット	1		450
104	25122010	ナイロン入六角ナット	6		210
105	28100501	六角穴付ブラグ	1		260
107	76310206	ワッシャ	6		210
108	76420105	スプリングワッシャ	4		260
109	76420106	スプリングワッシャ	4		210
110	28100547	ころがり軸受用座金	1		210

日本ニューマチック工業株式会社
NIPPON PNEUMATIC MFG. CO., LTD.

MODEL : **NAW-16HS**

526451

符号	品番	品名	個数	備考	定価
113	28201093	ホ-ルベ-アリング	1		1,420
114	28201101	ホ-ルベ-アリング	1		1,160
115	25502120	スチ-ルホ-ル	2		210
116	28205052	ラバ-ホ-ル	1		300
117	35100615	ローラピン	18		210
118	28207170	ローラピン	21		210
119	28207224	ローラピン	1		210
120	28208028	スプリングピン	1		210
121	28208056	スプリングピン	1		210
122	28208065	スプリングピン	1		210
123	25305040	スプリングピン	2		210
124	28208109	スプリングピン	1		210
125	25307260	リテーナリング	1		210
126	61200100	Oリング	1		210
127	61200140	Oリング	2		210
128	63200160	Oリング	1		210
129	63200180	Oリング	1		210
130	28100525	スプリングワッシャ	4		210
200	24901041	ホ-スニツプル	1		370
		CP リスト			
【15】	15219205	トッププレートWBR			7,540
(44)		トッププレート	1		
(111)	28201089	ホ-ルベ-アリング	1		710
【20】	15219207	ホ-ットタムプレートWBR			8,140
(43)		ホ-ットタムプレート	1		
(112)	28201090	ホ-ルベ-アリング	1		830
	15219206	ハンドルWB			14,280
		2, 4, 8, 115, 124			
	15219867	ロータケ-スWB			15,470
		9, 14			