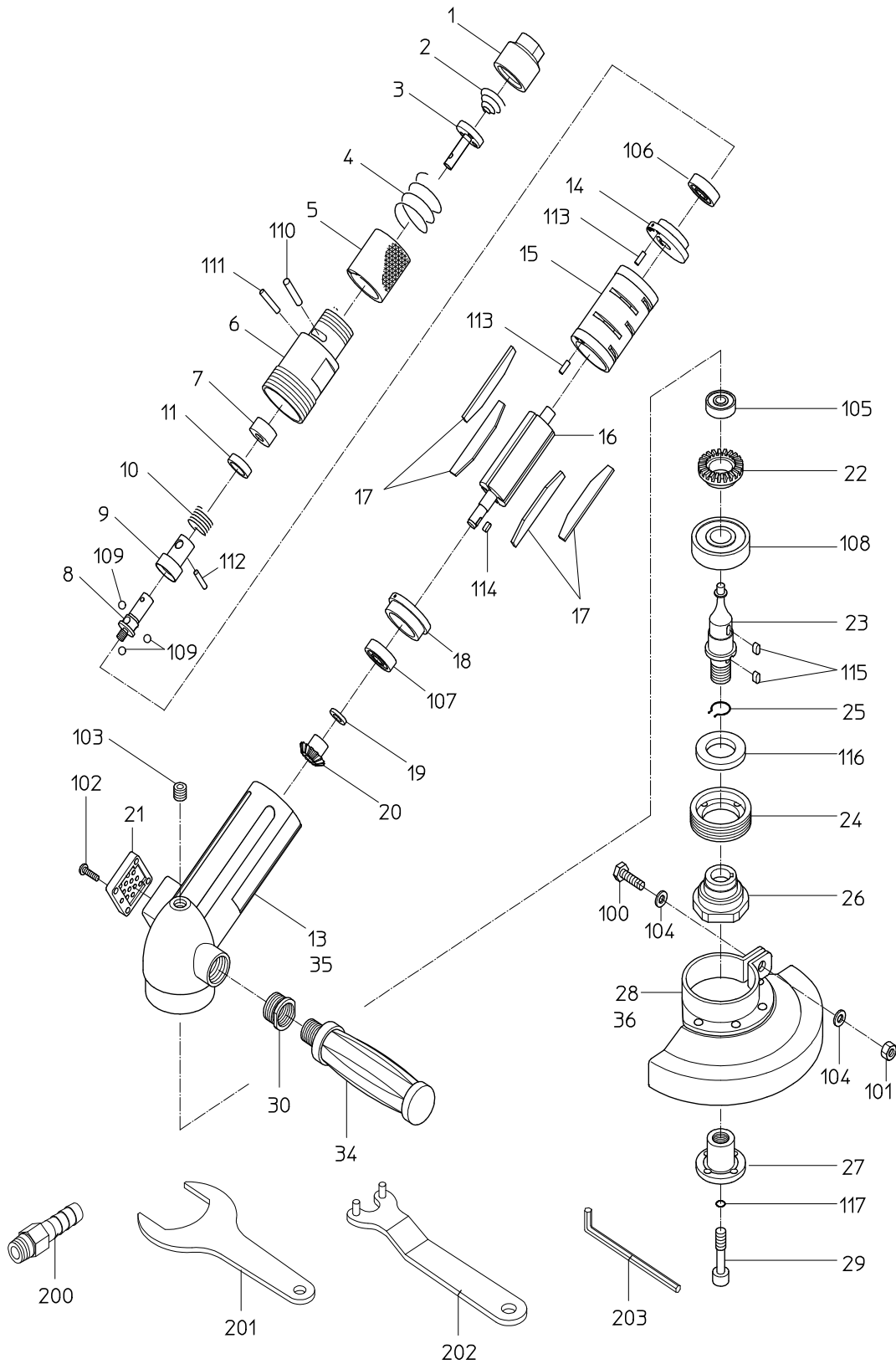


PARTS LIST

NAG-7X

504871



符号	品番	品名	個数	備考	定価
1	15006960	インレットフッシュ	1		1,250
2	15007640	スロットルスフリング	1		210
3	15007770	スロットルバルブ	1		1,440
4	15007660	フッシュスフリング	1		210
5	15005990	クリップ	1		2,380
6	単品販売不可	ハンドル	1	*ハンドルWBにて販売	
7	単品販売不可	ガバナフッシュ	1	*ハンドルWBにて販売	
8	15003100	ガバナホテイ	1		2,190
9	15003090	ガバナバルブ	1		1,800
10	15015750	ガバナスフリング	1		400
11	15003120	ガバナワッシャ	1		500
13	15005680	ロータケース	1		15,280
14	単品販売不可	トッププレート	1	*トッププレートWBRにて販売	
15	15012060	シリンダ	1		7,750
16	15012100	ロータ	1		6,560
17	15012080	ベーン	4		370
18	単品販売不可	ホットタムプレート	1	*ホットタムプレートWBRにて販売	
19	15005250	ロータワッシャ	1		370
20	15015774	ロータキヤ	1		3,570
21	15005650	エキゾストカバー	1		1,500
22	15015775	スピントルキヤ	1		4,760
23	15012140	ストーンスピントル	1		5,760
24	15008010	スピントルナット	1		2,590
25	15008040	ストッパリング	1		440
26	15015733	ストーンフランジ	1		3,380
27	15007850	ホイナット	1		2,380
28	15007840	ストーンカバー	1		3,540
29	15008090	ロックスクリュ	1		260
30	15006290	ソケット	1		710
34	15006040	ホルダ	1		1,920
35	販売不可	ネームプレート	1		
36	販売不可	ネームプレート	1		
100	72206020	ホルト	1		210
101	76111206	ナット	1		210
102	28100026	十字ナベ小ねじ	4		210
103	28100501	六角穴付ブラグ	1		260
104	76310206	ワッシャ	2		210
105	28201069	ホルベアリング	1		660
106	28201068	ホルベアリング	1		730
107	28201072	ホルベアリング	1		750

符号	品番	品名	個数	備考	定価
108	28201091	ホ-ルベ-アリング	1		940
109	28205026	スチ-ルホ-ル	3		210
110	28206062	ピ-ン	1		210
111	28207052	ローラピ-ン	1		210
112	28209075	ローラピ-ン	1		210
113	28208056	スプ-リングピ-ン	2		210
114	28209010	キー	1		210
115	28209016	キー	2		210
116	28302013	オイルシ-ル	1		450
117	61200060	Oリング	1		210
200	24901039	ホ-スニツプル	1		330
201	24999116	片口スパナ	1		710
202	24999132	フランジスパナ	1		1,160
203	25004060	ホ-ウスパナ	1		210
		CP リスト			
	15015340	ストーンカハ-CP			5,160
		28, 36, 100, 101, 104			
	15015670	ホ-ットタムフ-レートWBR			4,970
		18, 107			
	15015681	トップフ-レートWBR			4,970
		14, 106			
	15015702	ハント-ルWB			7,140
		6, 7			
	15015703	ハント-ルCP			11,900
		1, 2, 3, 4, 5, 6, 7, 110, 111			
	15015705	ロータケ-スAS			15,280
		13, 30, 103			