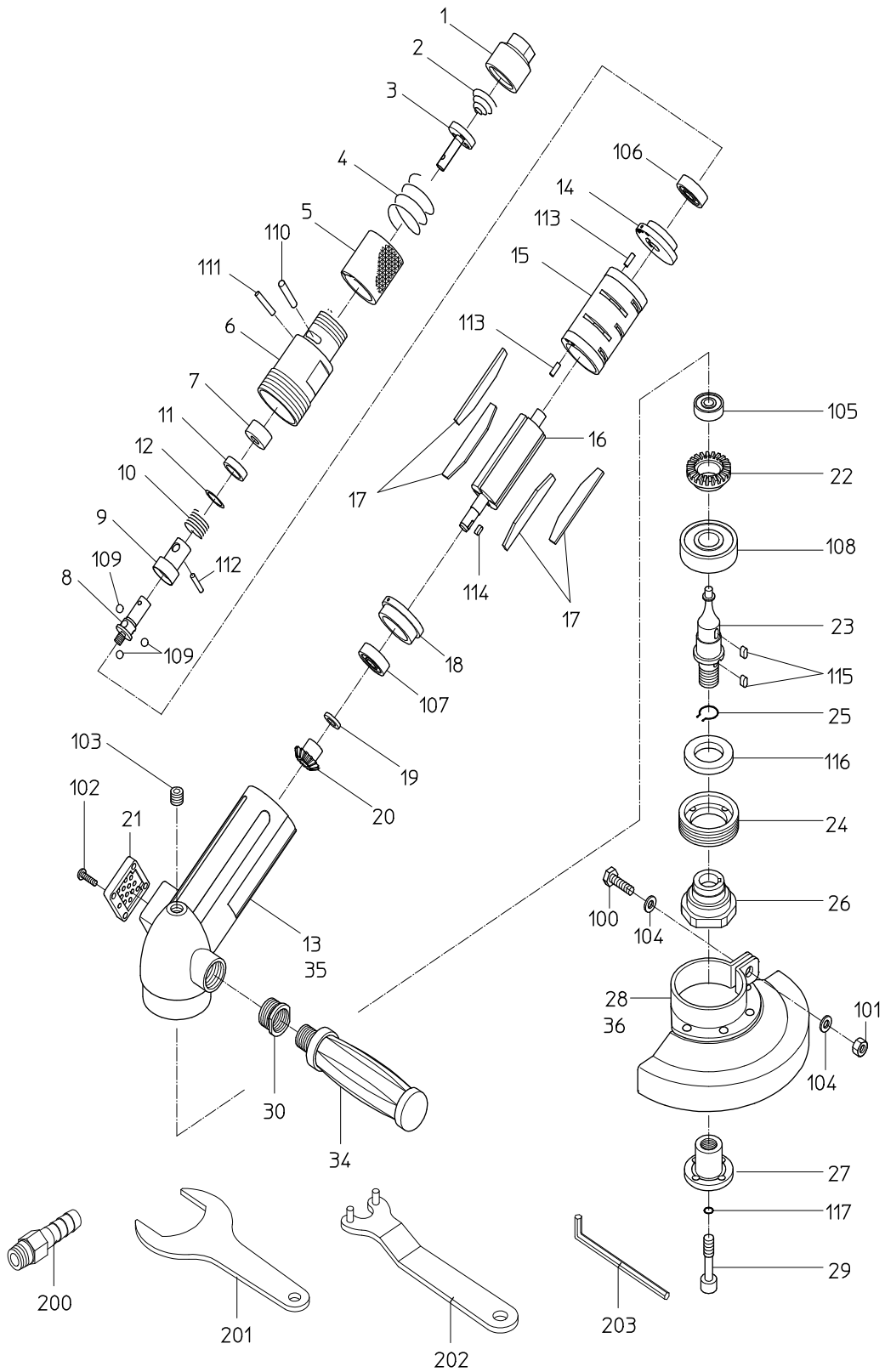


# PARTS LIST

## NAG-6XA

505270



符号	品番	品名	個数	備考	定価
1	15006960	インレットフッシュ	1		1,250
2	15007640	スロットルスフリング	1		210
3	15007770	スロットルバルブ	1		1,440
4	15007660	フッシュスフリング	1		210
5	15005990	クリップ	1		2,380
6	単品販売不可	ハンドル	1	*ハンドルWBにて販売	
7	単品販売不可	ガバナフッシュ	1	*ハンドルWBにて販売	
8	15003100	ガバナホテイ	1		2,190
9	15003090	ガバナバルブ	1		1,800
10	15015750	ガバナスフリング	1		400
11	15003120	ガバナワッシャ	1		500
12	15003280	シムワッシャ	1		300
13	15005680	ロータケース	1		15,280
14	単品販売不可	トッププレート	1	*トッププレートWBにて販売	
15	15012060	シリンダ	1		7,750
16	15012100	ロータ	1		6,560
17	15016111	ペーン	4		370
18	単品販売不可	ホットタムプレート	1	*ホットタムプレートWBにて販売	
19	15005250	ロータワッシャ	1		370
20	15012120	ロータキヤ	1		3,570
21	15005650	エキゾスタカバー	1		1,500
22	15012130	スピントルキヤ	1		4,760
23	15012140	ストーンスピントル	1		5,760
24	15008010	スピントルナット	1		2,590
25	15008040	ストッパリング	1		440
26	15015733	ストーンフランジ	1		3,380
27	15016065	ホイナット	1		2,380
28	15005670	ストーンカバー	1		6,350
29	15008090	ロックスクリュ	1		260
30	15006290	ソケット	1		710
34	15006040	ホルダ	1		1,920
35	販売不可	ネームプレート	1		
36	販売不可	ネームプレート	1		
100	72206018	六角ホルト	1		210
101	76111206	ナット	1		210
102	28100026	十字ナベ小ねじ	4		210
103	28100501	六角穴付フラグ	1		260
104	76310206	ワッシャ	2		210
105	28201069	ホルハアリング	1		660
106	28201068	ホルハアリング	1		730

符号	品番	品名	個数	備考	定価
107	28201072	ホ <sup>°</sup> -ルハ <sup>°</sup> アリンク <sup>°</sup>	1		750
108	28201091	ホ <sup>°</sup> -ルハ <sup>°</sup> アリンク <sup>°</sup>	1		940
109	28205026	スチールホ <sup>°</sup> -ル	3		210
110	28206062	ピ <sup>°</sup> ン	1		210
111	28207052	ロ-ラピ <sup>°</sup> ン	1		210
112	28209075	ロ-ラピ <sup>°</sup> ン	1		210
113	28208056	スフ <sup>°</sup> リンク <sup>°</sup> ピ <sup>°</sup> ン	2		210
114	28209010	キー	1		210
115	28209016	キー	2		210
116	28302013	オイルシール	1		450
117	61200060	Oリング <sup>°</sup>	1		210
200	24901039	ホ-スニツプ <sup>°</sup> ル	1		330
201	24999116	片口スパ <sup>°</sup> ナ	1		710
202	24999132	フランジスパ <sup>°</sup> ナ	1		1,160
203	25004060	ホ <sup>°</sup> ウスパ <sup>°</sup> ナ	1		210
		CP リスト			
	15015262	ストーンカハ <sup>°</sup> -CP 28, 36, 100, 101, 104			6,950
	15015670	ホ <sup>°</sup> ツタムフ <sup>°</sup> レートWBR 18, 107			4,970
	15015681	トップ <sup>°</sup> フ <sup>°</sup> レートWBR 14, 106			4,970
	15015702	ハント <sup>°</sup> ルWB 6, 7			7,140
	15015703	ハント <sup>°</sup> ルCP 1, 2, 3, 4, 5, 6, 7, 110, 111			11,900
	15015705	ロ-タケ-スAS 13, 30, 103			15,280
	15015751	ガ <sup>°</sup> ハ <sup>°</sup> ナCP 8, 9, 10, 11, 12, 109, 112			6,160