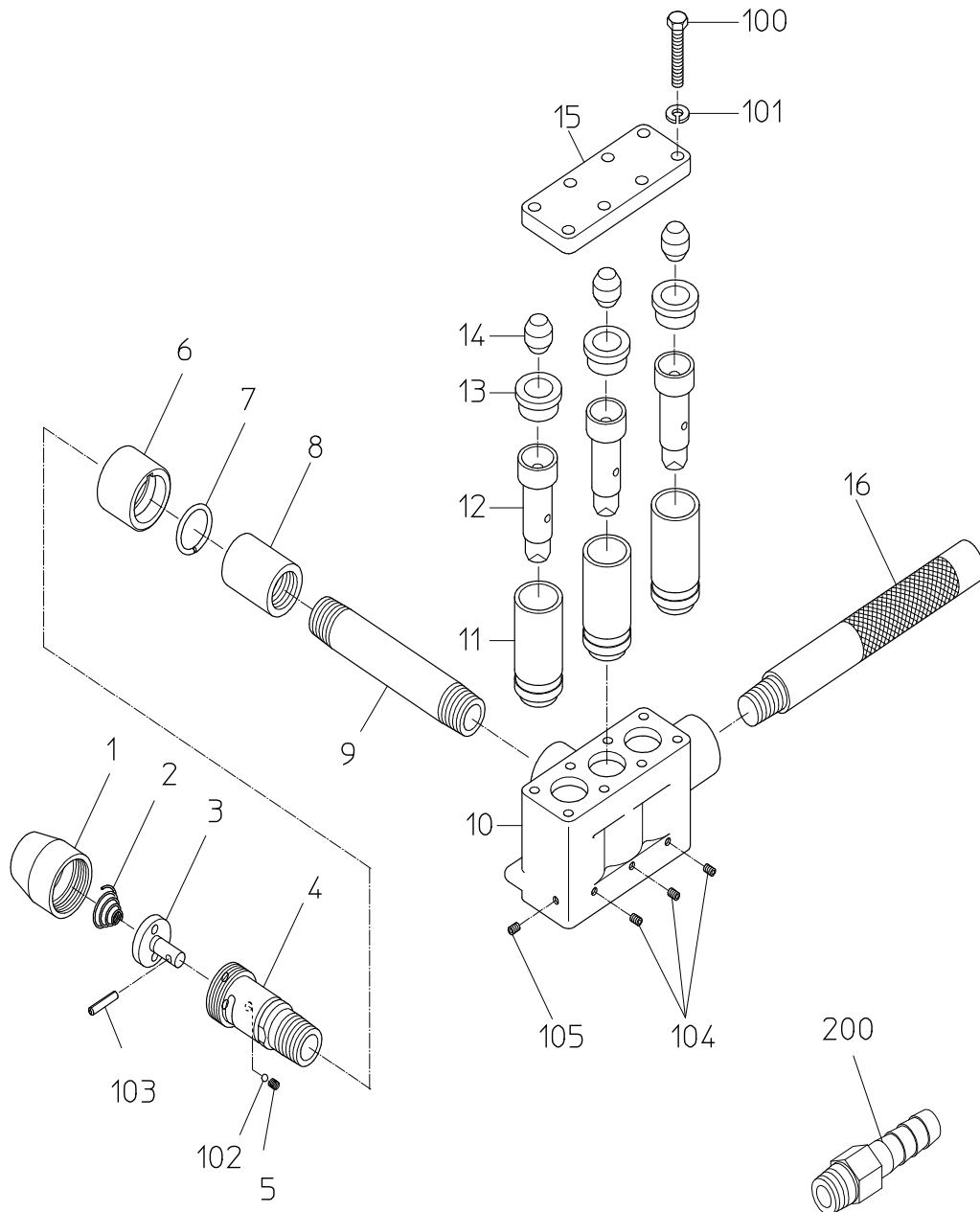


# PARTS LIST

## MS-30

603843



MODEL : **MS-30**

603843

符号	品番	品名	個数	備考	定価
1	15100940	インレットフ <sup>°</sup> ッシュ	1		1,680
2	15100930	スロットルスフ <sup>°</sup> リンク <sup>°</sup>	1		210
3	17510470	スロットルハ <sup>°</sup> ルフ <sup>°</sup>	1		1,710
4	17510460	スロットルア <sup>°</sup> ーハ <sup>°</sup>	1		4,180
5	15007650	スフ <sup>°</sup> リンク <sup>°</sup>	1		210
6	17510440	ク <sup>°</sup> リフ <sup>°</sup>	1		2,190
7	17510450	ク <sup>°</sup> リフ <sup>°</sup> リンク <sup>°</sup>	1		210
8	17510510	ソケット	1		610
9	17510640	ハ <sup>°</sup> イフ <sup>°</sup>	1		1,440
10	17510580	シリンダ <sup>°</sup>	1		25,590
11	17510610	ライタ	3		7,140
12	17510600	ピ <sup>°</sup> ストン	3		4,370
13	17510630	クッションシート	3		1,380
14	17510620	クッションパ <sup>°</sup> ッキン	3		470
15	17510590	トップ フ <sup>°</sup> レート	1		3,970
16	15101110	ホルダ <sup>°</sup>	1		2,190
100	28100356	六角ホ <sup>°</sup> ルト	8		210
101	28100526	ばね座金	8		210
102	25502120	スチールホ <sup>°</sup> ール	1		210
103	28206061	ピ <sup>°</sup> ン	1		210
104	25104010	セットスクリュウ	3		210
105	25104040	セットスクリュウ	1		210
106	24901041	ホ <sup>°</sup> ースニフ <sup>°</sup> ル	1		370
	CP リスト				
	17514497	スロットルア <sup>°</sup> ーハ <sup>°</sup> CP			9,920
		1, 2, 3, 4, 5, 6, 7, 102, 103			