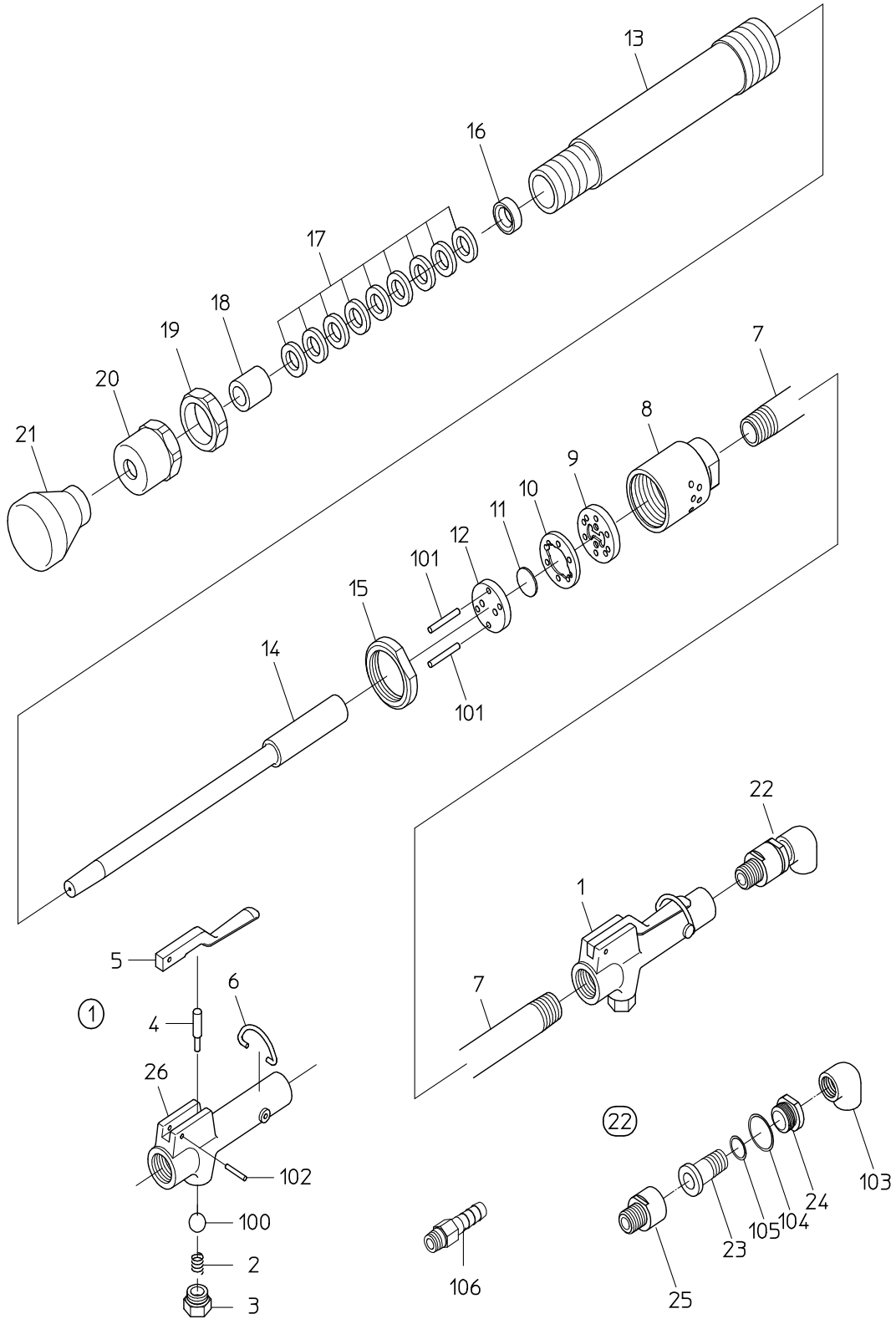


# PARTS LIST

## F-2(R)

604247



MODEL : F-2(R)

604247

符号	品番	品名	個数	備考	定価
1	17512111	ハンド <sup>ル</sup>	1		11,900
2	17511980	スフ <sup>リング</sup>	1		210
3	17512100	スロットルフ <sup>ラグ</sup>	1		780
4	17512090	スロットルピ <sup>ン</sup>	1		440
5	17512141	レハ <sup>ー</sup>	1		2,190
6	17512150	レハ <sup>ー</sup> ストッパ <sup>°</sup>	1		310
7	17512210	ハ <sup>イフ</sup>	1		5,560
8	17512120	ハンド <sup>ル</sup> キャップ <sup>°</sup>	1		7,350
9	17512170	トップハ <sup>ル</sup> フ <sup>シート</sup>	1		3,780
10	17512190	ハ <sup>ル</sup> フ <sup>ワッシャ</sup>	1		4,180
11	17512180	ハ <sup>ル</sup> フ <sup>°</sup>	1		1,090
12	17512200	ホ <sup>ット</sup> ムハ <sup>ル</sup> フ <sup>シート</sup>	1		4,180
13	17512030	シリンダ <sup>°</sup>	1		54,330
14	17512040	ピ <sup>ストン</sup>	1		11,500
15	17512130	ロックナット	1		2,190
16	17512010	グ <sup>ラント</sup> ワッシャ	1		970
17	17512160	グ <sup>ラント</sup> ハ <sup>ッ</sup> キン	9		380
18	17512000	グ <sup>ラント</sup> ブ <sup>ッシュ</sup>	1		2,190
19	17512020	グ <sup>ラント</sup> ナット	1		2,190
20	17511990	グ <sup>ラント</sup> キャップ <sup>°</sup>	1		4,570
21	17512050	ラハ <sup>ー</sup> バ <sup>ット</sup>	1		5,560
23	17512060	スイハ <sup>ル</sup> ハ <sup>ル</sup> フ <sup>°</sup>	1		1,310
24	17512070	スイハ <sup>ル</sup> シート	1		880
25	17512080	スイハ <sup>ル</sup> スクリュ	1		1,680
100	28205053	ラハ <sup>ー</sup> ホ <sup>ール</sup>	1		400
101	28206091	ピ <sup>ン</sup>	2		210
102	28208106	スフ <sup>リング</sup> ピ <sup>ン</sup>	1		210
103	28401099	90 <sup>°</sup> エルホ <sup>°</sup>	1		350
104	61200220	Oリング <sup>°</sup>	1		210
105	63910130	Oリング <sup>°</sup>	1		210
106	24901041	ホ <sup>ー</sup> スニッフ <sup>°</sup> ル	1		370
		CP リスト			
	17514502	スイハ <sup>ル</sup> ジ <sup>ョイント</sup> CP			4,970
		23, 24, 25, 103, 104, 105			
	17514509	ハンド <sup>ル</sup> CP			20,440
		1, 2, 3, 4, 5, 6, 100, 102			

日本ニューマチック工業株式会社  
NIPPON PNEUMATIC MFG. CO., LTD.

MODEL : **F-2(R)**

604247

符号	品番		品名	個数	備考	定価
	17514503		ハ <sup>^</sup> ル <sup>^</sup> CP			12,900
			9, 10, 11, 12, 101			